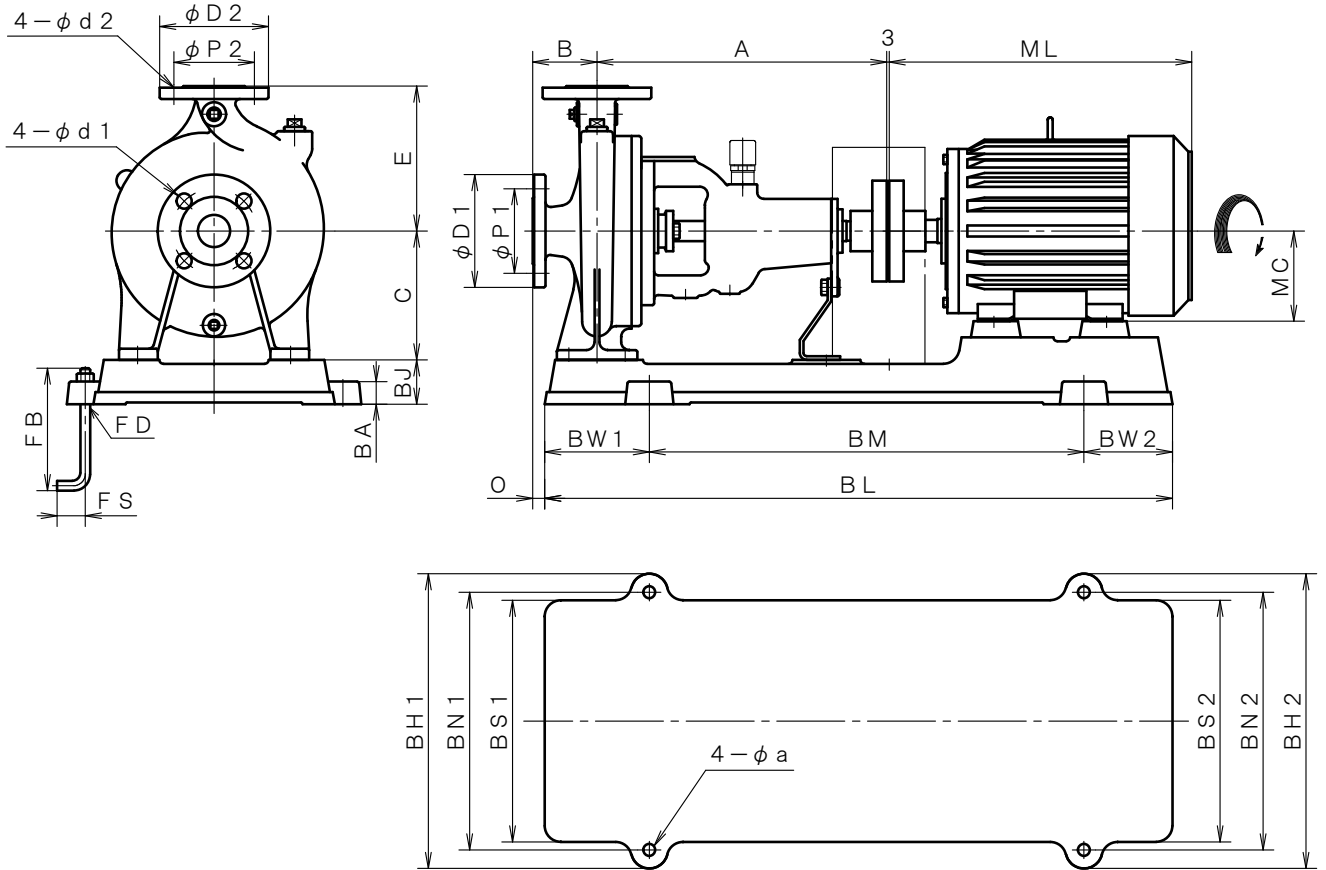


2 極 POLE		御注文主 CUSTOMER			台数 QUA.	
□ ZJS-43CX □ ZJSO-43CX		外形寸法図 DIMENSION OF CENTRIFUGAL PUMP			殿	
□ ZJS-43D □ ZJSO-43D					用途 USED FOR	
□ ZJS-43E						
吐出し量 CAPACITY	全揚程 TOTAL HEAD	同期速度 SPEED	出力 OUT PUT	電動機 MOTOR	メーカー MAKER	型式 TYPE
m <sup>3</sup> /min	m	min <sup>-1</sup>	kW	kW	P	V Hz



※ ニシガキ標準モーターでの寸法です。(全閉外扇屋内型)  
MOTORS ARE IN ACCORDANCE WITH NISHIGAKI STANDARDS.  
(TOTALLY ENCLOSED FAN-COOLED)

単位 : mm  
UNIT : mm

フランジ FLANGE (JIS10K 並RF)							
吸込側口径 SUCTION BORE φ40	D1	P1	d1	吐出側口径 DELIVERY BORE φ32	D2	P2	d2
	140	105	19		135	100	19

基礎ボルト FOUNDATION BOLT		
FD	FB	FS
M10	125	25
M12	150	35
M16	300	55

備考 REMARKS	

型式 TYPE	出力 OUT PUT kW	ポンプ PUMP					電動機 MOTOR			共通ベッド COMMON BASE												
		A	B	C	E	O	ML	MC	BL	BM	BW1	BW2	BH1	BH2	BN1	BN2	BS1	BS2	BJ	BA	a	FD
ZJS -43CX ZJSO-43CX	1.5	360	80	160	180	18	323	90	700	480	115	105	366	306	320	260	294	234	55	28	15	M12
	2.2	360	80	160	180	18	323	90	700	480	115	105	366	306	320	260	294	234	55	28	15	M12
	3.7	360	80	160	180	15	386	112	780	540	130	110	366	366	320	320	300	300	55	28	15	M12
ZJS -43D ZJSO-43D	3.7	360	80	160	180	15	386	112	780	540	130	110	366	366	320	320	300	300	55	28	15	M12
	5.5	360	80	160	180	15	449.5	132	780	540	130	110	366	366	320	320	300	300	55	28	15	M12
	7.5	360	80	160	180	15	449.5	132	780	540	130	110	366	366	320	320	300	300	55	28	15	M12
ZJS -43E	7.5	360	100	180	200	22	449.5	132	836	600	150	86	446	396	400	350	350	310	60	28	15	M12
	11	360	100	180	200	19	613	160	970	660	170	140	496	496	440	440	390	390	80	30	19	M16
	15	360	100	180	200	19	613	160	970	660	170	140	496	496	440	440	390	390	80	30	19	M16