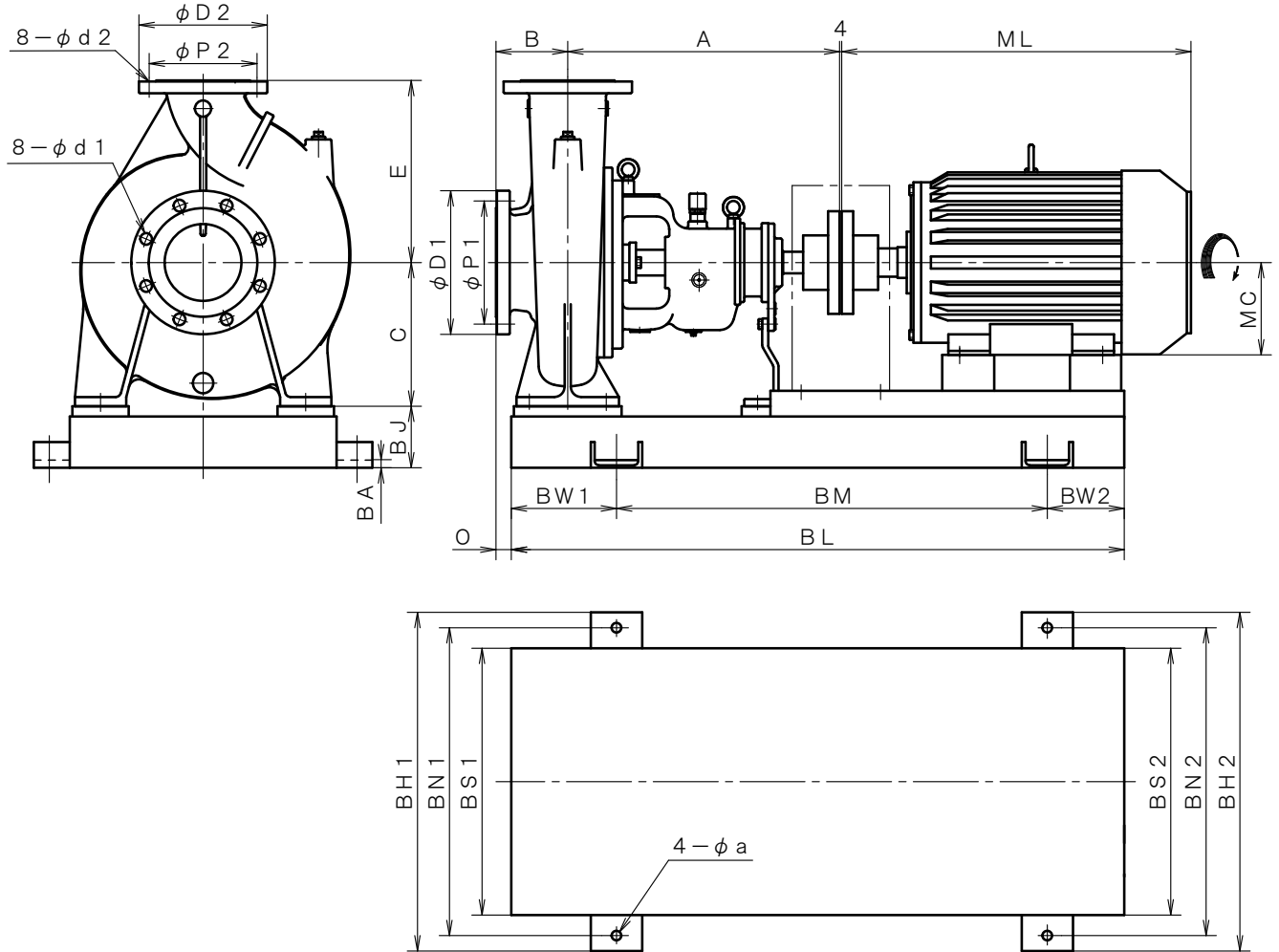


4 極 POLE		御 注 文 主 CUSTOMER			台 数 QUA.	
□ ZJF -1512F		外 形 寸 法 図 DIMENSION OF CENTRIFUGAL PUMP			殿	
□ ZJF0-1512F					用 途 USED FOR	
吐 出 量 CAPACITY	全 揚 程 TOTAL HEAD	同 期 速 度 SPEED	出 力 OUT PUT	電 動 機 MOTOR	メーカ MAKER	型 式 TYPE
m ³ /min	m	min ⁻¹	kW	kW	P	V Hz



※ ニシガキ標準モーターでの寸法です。(全閉外扇屋内型)
MOTORS ARE IN ACCORDANCE WITH NISHIGAKI STANDARDS.
(TOTALLY ENCLOSED FAN-COOLED)

単位 : mm
UNIT : mm

フランジ FLANGE (JIS10K 並RF)							
吸 込 側 口 径 SUCTION BORE	D1	P1	d1	吐 出 側 口 径 DELIVERY BORE	D2	P2	d2
φ 150	280	240	23	φ 125	250	210	23

備 考 REMARKS

型 式 TYPE	出 力 OUT PUT kW	ポ ン プ PUMP				電 動 機 MOTOR		共 通 ベ ッ ド COMMON BASE													
		A	B	C	E	O	ML	MC	BL	BM	BW1	BW2	BH1	BH2	BN1	BN2	BS1	BS2	BJ	BA	a
ZJF - 1512F	18.5	530	140	280	355	30	638.5	180	1225	840	205	180	660	660	600	600	520	520	120	11	19
	22	530	140	280	355	30	638.5	180	1225	840	205	180	660	660	600	600	520	520	120	11	19
	30	530	140	280	355	30	716.5	180	1225	840	205	180	660	660	600	600	520	520	120	11	19
ZJF0- 1512F	37	530	140	280	355	35	819.5	200	1260	840	205	215	660	660	600	600	520	520	120	11	19
	45	530	140	280	355	35	819.5	200	1260	840	205	215	660	660	600	600	520	520	120	11	19

西 垣 ポ ン プ 製 造 株 式 有 限 公 司 NISHIGAKI PUMP MFG. CO., LTD.	日 付 DATE	作 成 DRW.	図 番 DRAWING NO.
	' 25. 4	R. Y	XB1-AG0345CS