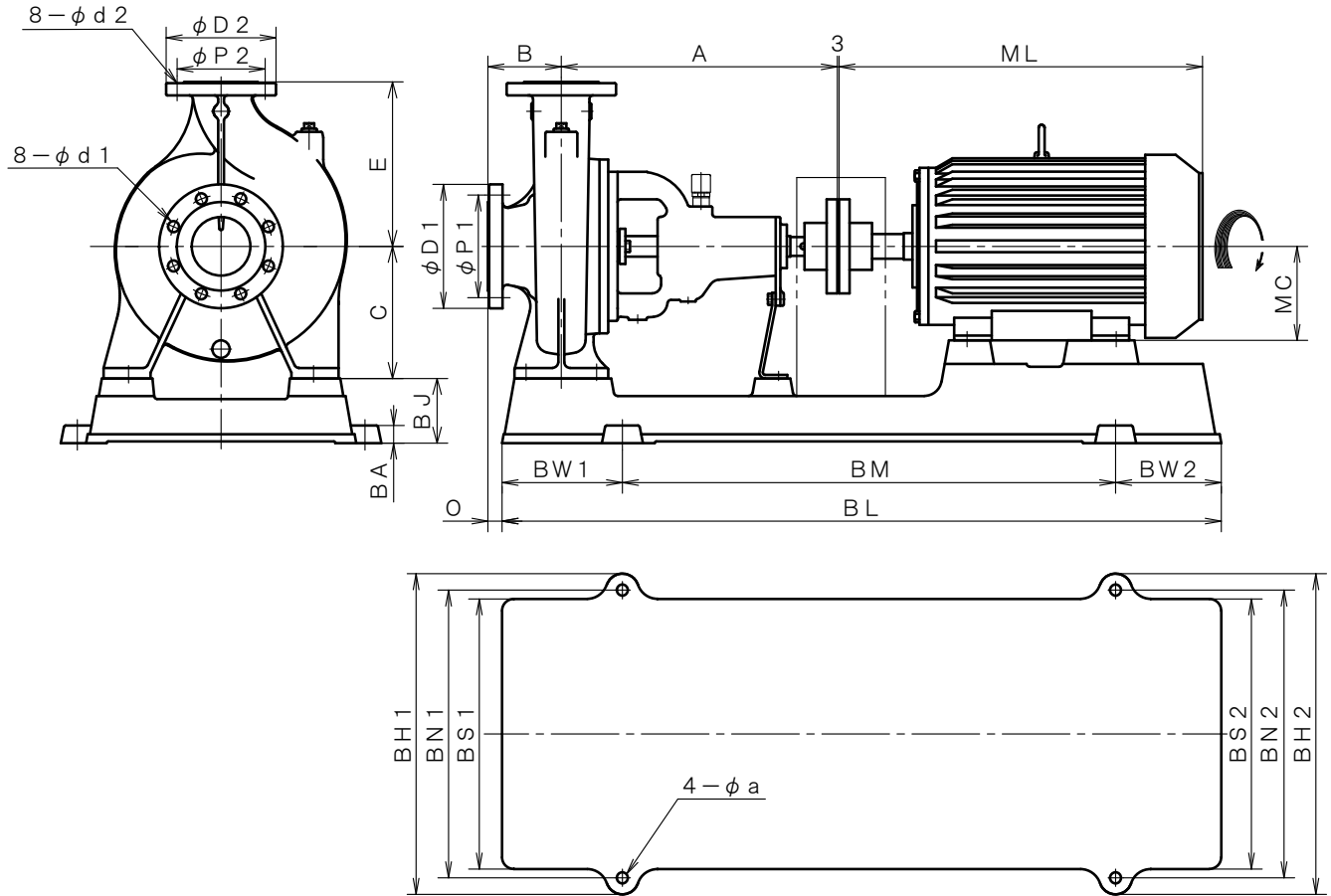


4 極 POLE		御 注 文 主 CUSTOMER			台 数 QUA.								
□ZJF-108E □ZJFO-108E		外 形 寸 法 図 DIMENSION OF CENTRIFUGAL PUMP			機 番 ITEM NO. 製 番 MFG NO.								
吐 出 量 CAPACITY		全 揚 程 TOTAL HEAD		同 期 速 度 SPEED		出 力 OUT PUT		電 動 機 MOTOR		メーカ MAKER		型 式 TYPE	
m ³ /min		m		min ⁻¹		kW		kW		P		V Hz	



※ ニシガキ標準モーターでの寸法です。(全閉外扇屋内型)
MOTORS ARE IN ACCORDANCE WITH NISHIGAKI STANDARDS.
(TOTALLY ENCLOSED FAN-COOLED)

単 位 : mm
UNIT : mm

フランジ FLANGE (JIS10K 並RF)			
吸込側口径 SUCTION BORE	D1 P1 d1	吐出側口径 DELIVERY BORE	D2 P2 d2
φ100	210 175 19	φ80	185 150 19

備 考 REMARKS

型 式 TYPE	出 力 OUT PUT kW	ポン プ PUMP					電 動 機 MOTOR		共 通 ベ ッ ド COMMON BASE												
		A	B	C	E	O	ML	MC	BL	BM	BW1	BW2	BH1	BH2	BN1	BN2	BS1	BS2	BJ	BA	a
ZJF -108E ZJFO-108E	5.5	470	125	225	280	25	449.5	132	980	660	170	150	546	456	490	400	440	330	80	30	19
	7.5	470	125	225	280	25	487.5	132	980	660	170	150	546	456	490	400	440	330	80	30	19