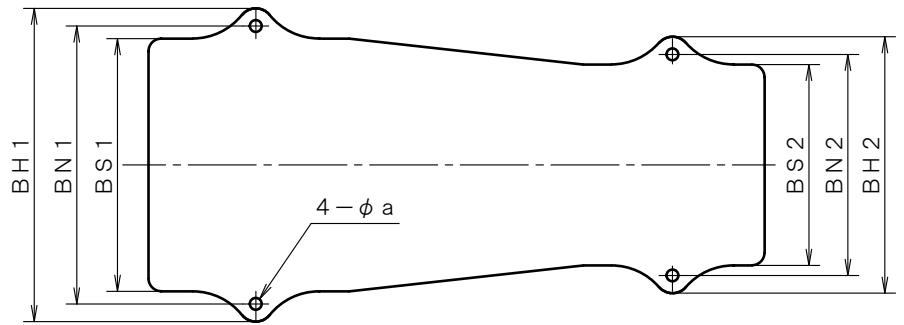
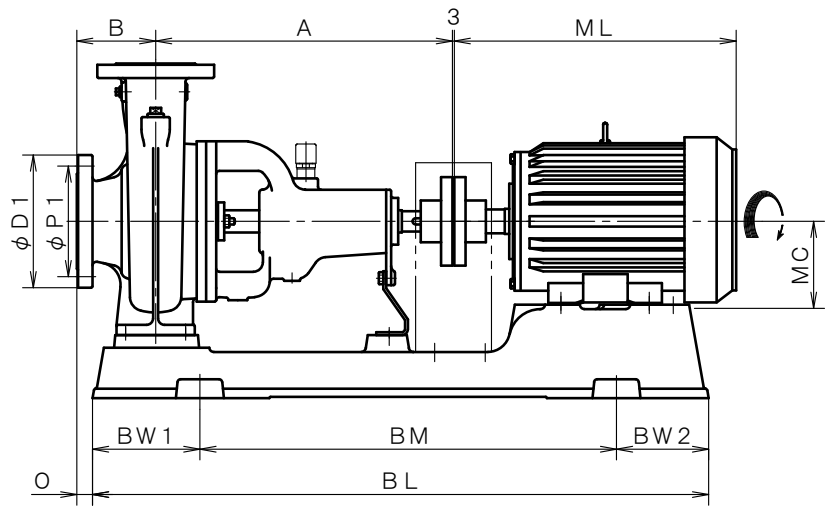
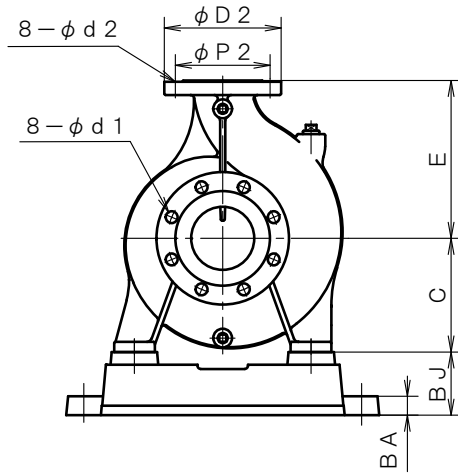


4 極 POLE		御注文主 CUSTOMER			台数 QUA.	
□ZJF-108CX □ZJF-108D □ZJF0-108D		外形寸法図 DIMENSION OF CENTRIFUGAL PUMP			機番 ITEM NO. 製番 MFG NO.	
吐出し量 CAPACITY	全揚程 TOTAL HEAD	同期速度 SPEED	出力 OUT PUT	電動機 MOTOR	メーカー MAKER	型式 TYPE
m <sup>3</sup> /min	m	min <sup>-1</sup>	kW	kW	P	V Hz



※ ニシガキ標準モーターでの寸法です。(全閉外扇屋内型)  
MOTORS ARE IN ACCORDANCE WITH NISHIGAKI STANDARDS.  
(TOTALLY ENCLOSED FAN-COOLED)

単位 : mm  
UNIT : mm

フランジ FLANGE (JIS10K 並RF)							
吸込側口径 SUCTION BORE φ100	D1	P1	d1	吐出側口径 DELIVERY BORE φ80	D2	P2	d2
	210	175	19		185	150	19

備考 REMARKS

型式 TYPE	出力 OUT PUT kW	ポンプ PUMP					電動機 MOTOR		共通ベッド COMMON BASE												
		A	B	C	E	O	ML	MC	BL	BM	BW1	BW2	BH1	BH2	BN1	BN2	BS1	BS2	BJ	BA	a
ZJF-108CX	2.2	360	100	160	200	22	371	100	755	540	130	85	446	336	400	290	350	262	80	28	15
	3.7	360	100	160	200	22	386	112	836	600	150	86	446	396	400	350	350	310	80	28	15
ZJF-108D ZJF0-108D	3.7	470	125	180	250	25	386	112	976	660	170	146	496	406	440	350	400	318	80	30	19
	5.5	470	125	180	250	25	449.5	132	976	660	170	146	496	406	440	350	400	318	100	30	19
	7.5	470	125	180	250	25	487.5	132	976	660	170	146	496	406	440	350	400	318	100	30	19