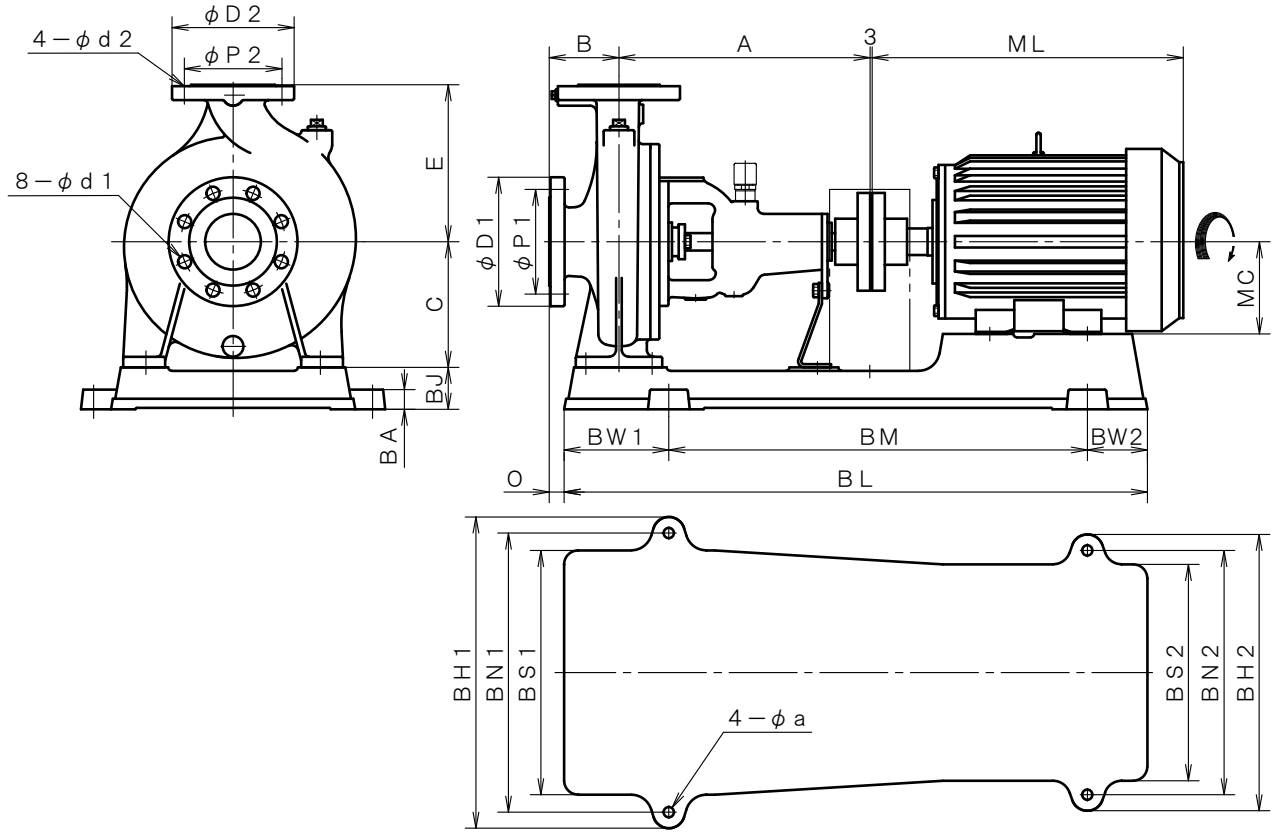


4 極 POLE		御注文主 CUSTOMER			台数 QUA.								
□ZJF-86E □ZJFO-86E		外形寸法図											
□ZJF-86F □ZJFO-86F		DIMENSION OF CENTRIFUGAL PUMP											
用途 USED FOR		機番 ITEM NO.		製番 MFG NO.									
吐出し量 CAPACITY		全揚程 TOTAL HEAD		同期速度 SPEED		出力 OUT PUT		電動機 MOTOR		メーカー MEAKER		型式 TYPE	
m <sup>3</sup> /min		m		min <sup>-1</sup>		kW		kW		P		V Hz	



※ ニシガキ標準モーターでの寸法です。(全閉外扇屋内型)  
 MOTORS ARE IN ACCORDANCE WITH NISHIGAKI STANDARDS.  
 (TOTALLY ENCLOSED FAN-COOLED)

単位 : mm  
 UNIT : mm

フランジ FLANGE (JIS10K 並RF)			
吸込側口径 SUCTION BORE $\phi 80$	D1 P1 d1	吐出側口径 DELIVERY BORE $\phi 65$	D2 P2 d2
	185 150 19		175 140 19

備考 REMARKS

型式 TYPE	出力 OUT PUT kW	ポンプ PUMP					電動機 MOTOR		共通ベッド COMMON BASE												
		A	B	C	E	O	ML	MC	BL	BM	BW1	BW2	BH1	BH2	BN1	BN2	BS1	BS2	BJ	BA	a
ZJF -86E ZJFO-86E	5.5	470	100	200	250	0	449.5	132	980	660	170	150	546	456	490	400	440	330	105	30	19
	7.5	470	100	200	250	0	487.5	132	980	660	170	150	546	456	490	400	440	330	105	30	19
ZJF -86F ZJFO-86F	7.5	470	125	225	280	25	487.5	132	980	660	170	150	546	456	490	400	440	330	80	30	19