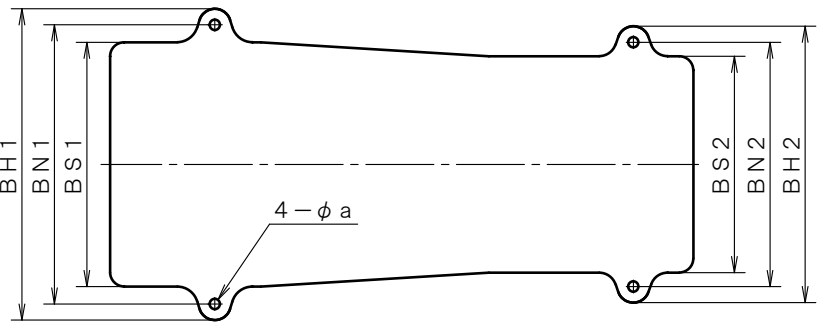
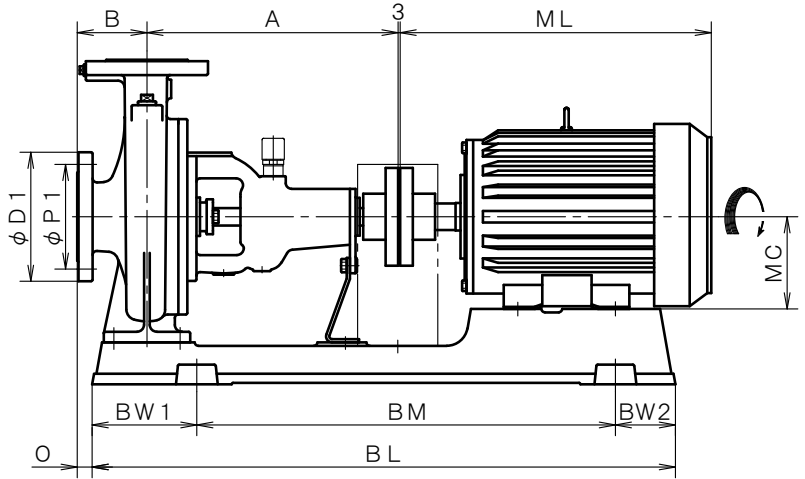
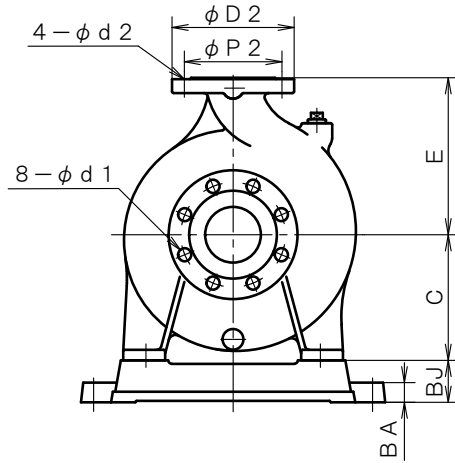


4極 POLE		御注文主 CUSTOMER			台数 QUA.								
□ZJF-86CX		外形寸法図 DIMENSION OF CENTRIFUGAL PUMP											
□ZJF-86D □ZJF0-86D													
用途 USED FOR		機番 ITEM NO.		製番 MFG NO.									
吐出し量 CAPACITY		全揚程 TOTAL HEAD		同期速度 SPEED		出力 OUT PUT		電動機 MOTOR		メーカー MAKER		型式 TYPE	
m <sup>3</sup> /min		m		min <sup>-1</sup>		kW		kW		P		V Hz	



※ ニシガキ標準モーターでの寸法です。(全閉外扇屋内型)  
MOTORS ARE IN ACCORDANCE WITH NISHIGAKI STANDARDS.  
(TOTALLY ENCLOSED FAN-COOLED)

単位 : mm  
UNIT : mm

フランジ FLANGE (JIS10K 並RF)							
吸込側口径 SUCTION BORE φ80	D1	P1	d1	吐出側口径 DELIVERY BORE φ65	D2	P2	d2
	185	150	19		175	140	19

備考 REMARKS

型式 TYPE	出力 OUT PUT kW	ポンプ PUMP					電動機 MOTOR			共通ベッド COMMON BASE											
		A	B	C	E	O	ML	MC	BL	BM	BW1	BW2	BH1	BH2	BN1	BN2	BS1	BS2	BJ	BA	a
ZJF-86CX	1.5	360	100	160	200	38	323	90	700	480	115	105	366	306	320	260	294	234	55	28	15
	2.2	360	100	160	200	35	371	100	780	540	130	110	366	366	320	320	300	300	55	28	15
ZJF-86D ZJF0-86D	2.2	360	100	180	225	22	371	100	755	540	130	85	446	336	400	290	350	262	60	28	15
	3.7	360	100	180	225	22	386	112	836	600	150	86	446	396	400	350	350	310	60	28	15
	5.5	360	100	180	225	22	449.5	132	836	600	150	86	446	396	400	350	350	310	60	28	15