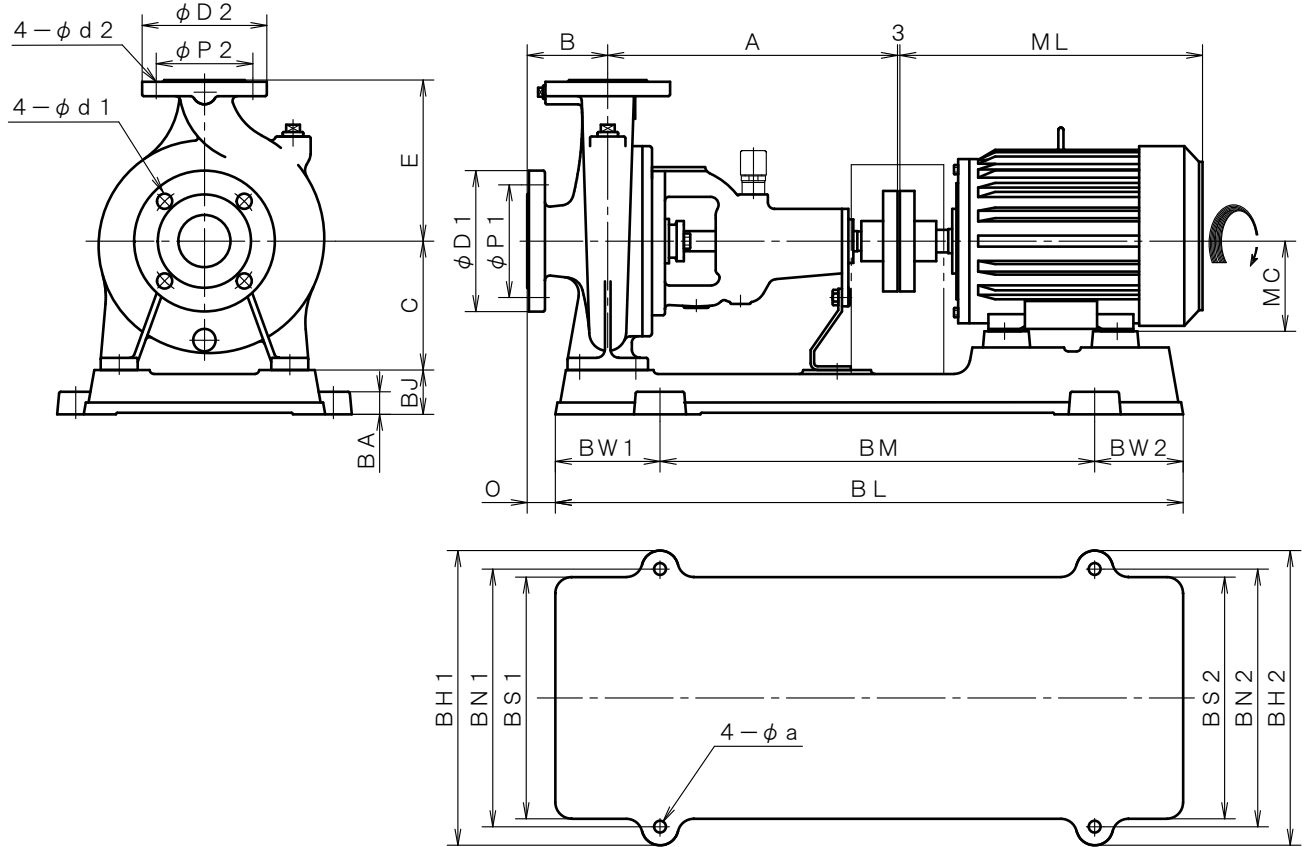


4極 POLE		御注文主 CUSTOMER			台数 QUA.								
□ ZJF-65D □ ZJF0-65D		外形寸法図 DIMENSION OF CENTRIFUGAL PUMP											
□ ZJF-65E □ ZJF0-65E													
用途 USED FOR		機番 ITEM NO.		製番 MFG NO.									
吐出し量 CAPACITY		全揚程 TOTAL HEAD		同期速度 SPEED		出力 OUT PUT		電動機 MOTOR		メーカー MEAKER		型式 TYPE	
m ³ /min		m		min ⁻¹		kW		kW		P		V Hz	



※ ニシガキ標準モーターでの寸法です。(全閉外扇屋内型)
MOTORS ARE IN ACCORDANCE WITH NISHIGAKI STANDARDS.
(TOTALLY ENCLOSED FAN-COOLED)

単位 : mm
UNIT : mm

フランジ FLANGE (JIS10K 並RF)							
吸込側口径 SUCTION BORE $\phi 65$	D1	P1	d1	吐出側口径 DELIVERY BORE $\phi 50$	D2	P2	d2
	175	140	19		155	120	19

備考 REMARKS

型式 TYPE	出力 OUT PUT kW	ポンプ PUMP					電動機 MOTOR				共通ベッド COMMON BASE										
		A	B	C	E	O	ML	MC	BL	BM	BW1	BW2	BH1	BH2	BN1	BN2	BS1	BS2	BJ	BA	a
ZJF -65D ZJF0-65D	1.5	360	100	160	200	38	323	90	700	480	115	105	366	306	320	260	294	234	55	28	15
	2.2	360	100	160	200	35	371	100	780	540	130	110	366	366	320	320	300	300	55	28	15
ZJF -65E ZJF0-65E	3.7	360	100	160	200	35	386	112	780	540	130	110	366	366	320	320	300	300	55	28	15
	3.7	360	100	180	225	22	386	112	836	600	150	86	446	396	400	350	350	310	60	28	15
	5.5	360	100	180	225	22	449.5	132	836	600	150	86	446	396	400	350	350	310	60	28	15