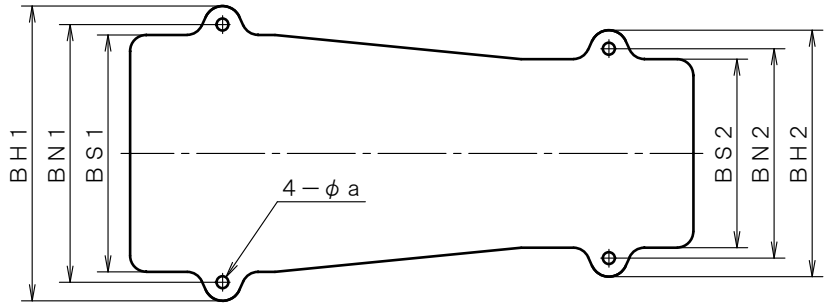
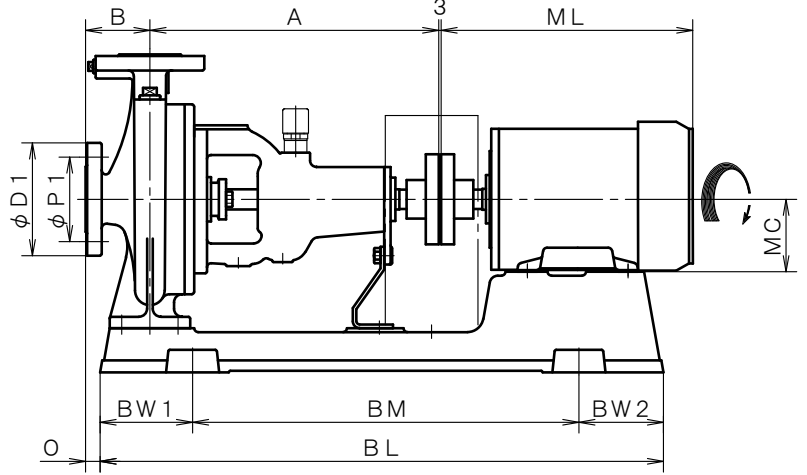
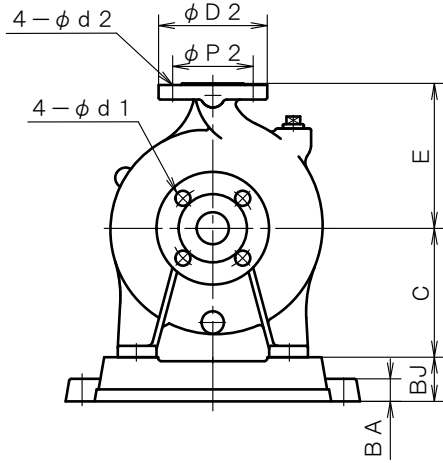


4極 POLE		御注文主 CUSTOMER			台数 QUA.	
□ ZJF -43D		外形寸法図			殿	
□ ZJFO-43D		DIMENSION OF CENTRIFUGAL PUMP			用途 USED FOR	
					機番 ITEM NO.	
					製番 MFG NO.	
吐出量 CAPACITY	全揚程 TOTAL HEAD	同期速度 SPEED	出力 OUT PUT	電動機 MOTOR	メーカー MAKER	型式 TYPE
m ³ /min	m	min ⁻¹	kW	kW	P	V Hz



※ ニシガキ標準モーターでの寸法です。(全閉外扇屋内型)
 MOTORS ARE IN ACCORDANCE WITH NISHIGAKI STANDARDS.
 (TOTALLY ENCLOSED FAN-COOLED)

単位 : mm
 UNIT : mm

フランジ FLANGE (JIS10K 並RF)							
吸込側口径 SUCTION BORE	D1	P1	d1	吐出側口径 DELIVERY BORE	D2	P2	d2
φ40	140	105	19	φ32	135	100	19

備考 REMARKS

型式 TYPE	出力 OUT PUT kW	ポンプ PUMP					電動機 MOTOR				共通ベッド COMMON BASE										
		A	B	C	E	O	ML	MC	BL	BM	BW1	BW2	BH1	BH2	BN1	BN2	BS1	BS2	BJ	BA	a
ZJF -43D	0.4	360	80	160	180	18	246.5	71	700	480	115	105	366	306	320	260	294	234	55	28	15
	0.75	360	80	160	180	18	280	80	700	480	115	105	366	306	320	260	294	234	55	28	15
ZJFO-43D	1.5	360	80	160	180	18	323	90	700	480	115	105	366	306	320	260	294	234	55	28	15