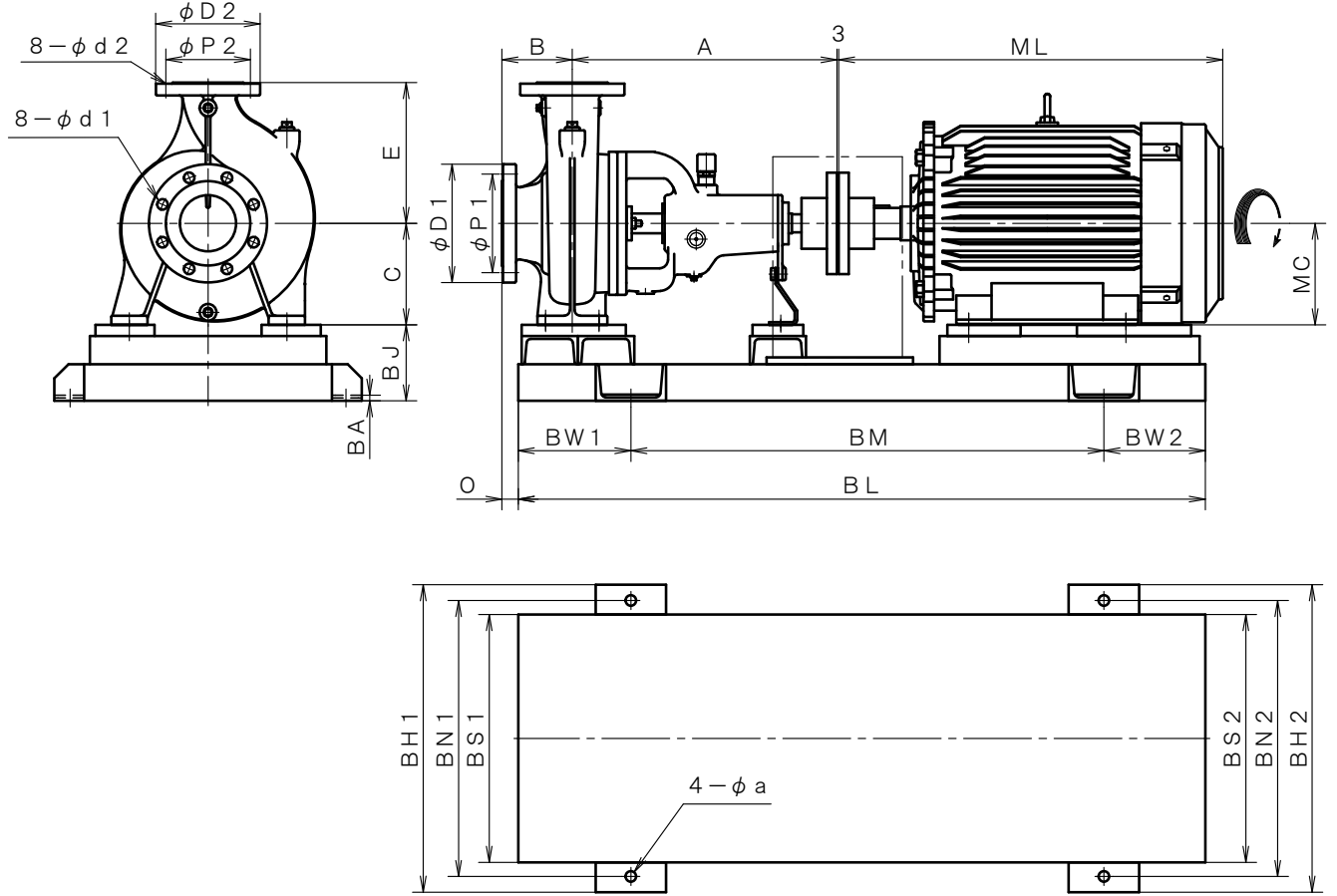


|                     |                |  |            |             |            |            |    |
|---------------------|----------------|--|------------|-------------|------------|------------|----|
| 2極 POLE             |                | 御注文主 CUSTOMER                          |            |             |            | 台数 QUA.    |    |
| □ ZJ-108DX          |                | 外形寸法図<br>DIMENSION OF CENTRIFUGAL PUMP |            |             |            |            |    |
|                     |                | 用途 USED FOR                            |            | 機番 ITEM NO. |            | 製番 MFG NO. |    |
| 吐出し量 CAPACITY       | 全揚程 TOTAL HEAD | 同期速度 SPEED                             | 出力 OUT PUT | 電動機 MOTOR   | メーカー MAKER | 型式 TYPE    |    |
| m <sup>3</sup> /min | m              | min <sup>-1</sup>                      | kW         | kW          | P          | V          | Hz |



※ ニシガキ標準モーターでの寸法です。(全閉外扇屋内型)  
MOTORS ARE IN ACCORDANCE WITH NISHIGAKI STANDARDS.  
(TOTALLY ENCLOSED FAN-COOLED)

単位 : mm  
UNIT : mm

| フランジ FLANGE (JIS10K 並RF)      |     |     |    |                               |     |     |    |
|-------------------------------|-----|-----|----|-------------------------------|-----|-----|----|
| 吸込側口径<br>SUCTION BORE<br>φ100 | D1  | P1  | d1 | 吐出側口径<br>DELIVERY BORE<br>φ80 | D2  | P2  | d2 |
|                               | 210 | 175 | 19 |                               | 185 | 150 | 19 |

|            |
|------------|
| 備考 REMARKS |
|------------|

| 型式<br>TYPE | 出力<br>OUT PUT<br>kW | ポンプ<br>PUMP |     |     |     |    | 電動機<br>MOTOR |     | 共通ベッド<br>COMMON BASE |     |     |     |     |     |     |     |     |     |     |    |    |
|------------|---------------------|-------------|-----|-----|-----|----|--------------|-----|----------------------|-----|-----|-----|-----|-----|-----|-----|-----|-----|-----|----|----|
|            |                     | A           | B   | C   | E   | O  | ML           | MC  | BL                   | BM  | BW1 | BW2 | BH1 | BH2 | BN1 | BN2 | BS1 | BS2 | BJ  | BA | a  |
| ZJ-108DX   | 18.5                | 470         | 125 | 180 | 250 | 27 | 613          | 160 | 1200                 | 840 | 200 | 160 | 546 | 546 | 490 | 490 | 430 | 430 | 115 | 9  | 19 |
|            | 22                  | 470         | 125 | 180 | 250 | 29 | 638.5        | 180 | 1220                 | 840 | 200 | 180 | 546 | 546 | 490 | 490 | 440 | 440 | 135 | 10 | 19 |
|            | 30                  | 470         | 125 | 180 | 250 | 29 | 716.5        | 180 | 1220                 | 840 | 200 | 180 | 546 | 546 | 490 | 490 | 440 | 440 | 135 | 10 | 19 |