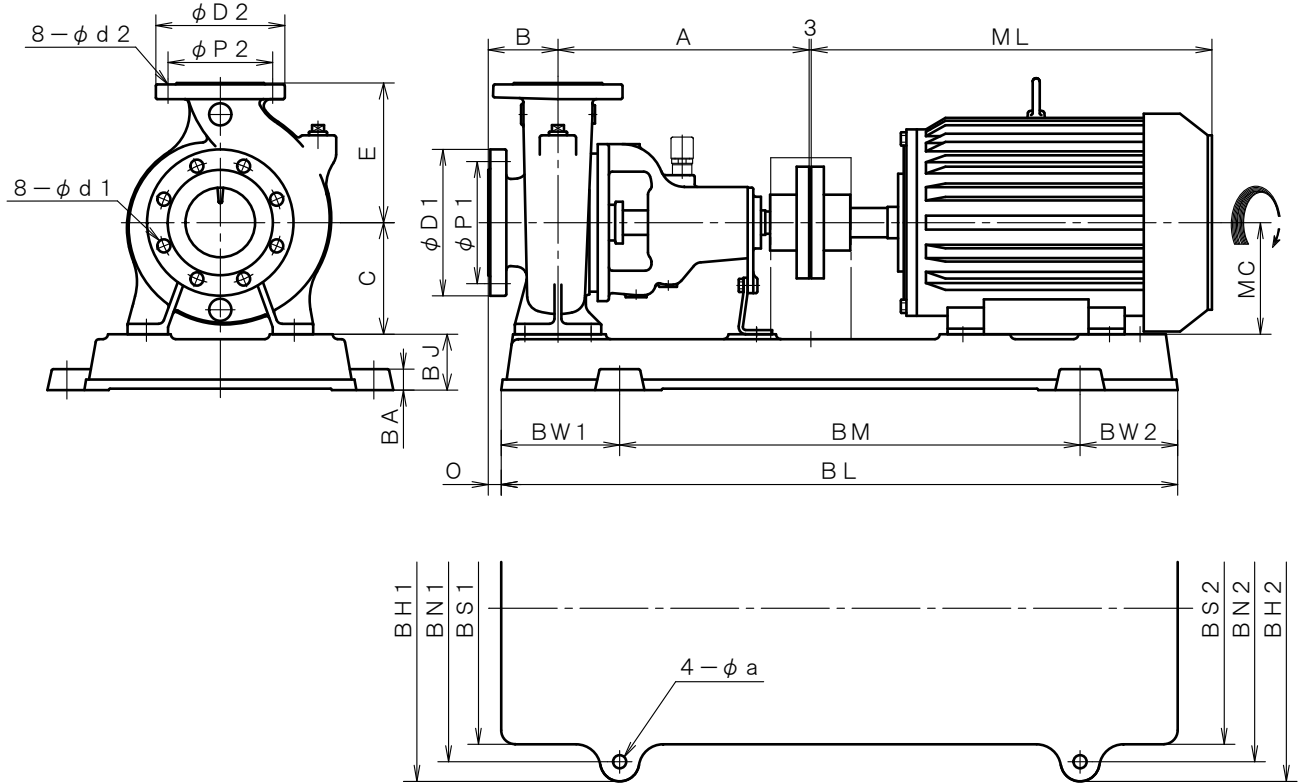


2極 POLE		御注文主 CUSTOMER			台数 QUA.								
□ ZJ-108BH □ ZJ0-108BH		外形寸法図 DIMENSION OF CENTRIFUGAL PUMP											
□ ZJ-108C □ ZJ0-108C													
用途 USED FOR		機番 ITEM NO.		製番 MFG NO.									
吐出し量 CAPACITY		全揚程 TOTAL HEAD		同期速度 SPEED		出力 OUT PUT		電動機 MOTOR		メーカー MAKER		型式 TYPE	
m ³ /min		m		min ⁻¹		kW		kW		P		V Hz	



※ ニシガキ標準モーターでの寸法です。(全閉外扇屋内型)
MOTORS ARE IN ACCORDANCE WITH NISHIGAKI STANDARDS.
(TOTALLY ENCLOSED FAN-COOLED)

単位 : mm
UNIT : mm

フランジ FLANGE (JIS10K 並RF)	
吸込側口径 SUCTION BORE	吐出側口径 DELIVERY BORE
$\phi 100$	$\phi 80$
D1	P1
210	175
d1	D2
19	185
	P2
	150
	d2
	19

備考 REMARKS

型式 TYPE	出力 OUT PUT kW	ポンプ PUMP					電動機 MOTOR		共通ベッド COMMON BASE													
		A	B	C	E	O	ML	MC	BL	BM	BW1	BW2	BH1	BH2	BN1	BN2	BS1	BS2	BJ	BA	a	
ZJ - 108BH	11	360	100	160	180	19	613	160	970	660	170	140	496	496	440	440	390	390	80	30	19	
	15	360	100	160	180	19	613	160	970	660	170	140	496	496	440	440	390	390	80	30	19	
ZJ0-108BH																						
ZJ -108C	11	360	100	160	200	19	613	160	970	660	170	140	496	496	440	440	390	390	80	30	19	
	15	360	100	160	200	19	613	160	970	660	170	140	496	496	440	440	390	390	80	30	19	
ZJ0-108C	18.5	360	100	160	200	19	613	160	970	660	170	140	496	496	440	440	390	390	80	30	19	
	22	360	100	160	200	19	638.5	180	970	660	170	140	496	496	440	440	390	390	100	30	19	