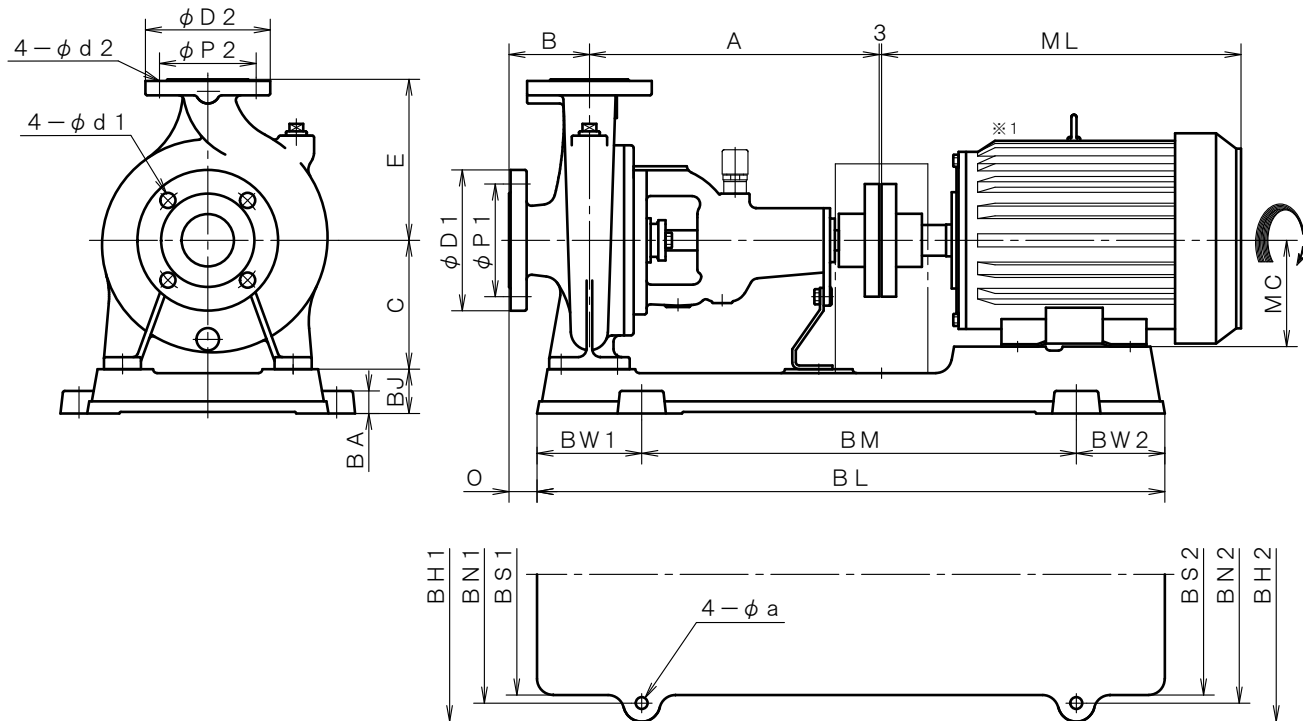


2極 POLE		御注文主 CUSTOMER			台数 QUA.								
□ ZJ-65DH □ ZJO-65DH		外形寸法図 DIMENSION OF CENTRIFUGAL PUMP											
□ ZJ-65EA □ ZJO-65EA													
用途 USED FOR		機番 ITEM NO.		製番 MFG NO.									
吐出し量 CAPACITY		全揚程 TOTAL HEAD		同期速度 SPEED		出力 OUT PUT		電動機 MOTOR		メーカー MAKER		型式 TYPE	
m ³ /min		m		min ⁻¹		kW		kW		P		V Hz	



※1. ニシガキ標準モーターでの寸法です。(全閉外扇屋内型)
MOTORS ARE IN ACCORDANCE WITH NISHIGAKI STANDARDS.
(TOTALLY ENCLOSED FAN-COOLED)

※2. ZJO-65EAにおいて、18.5・22kW
は製作しません。
AS FOR ZJO-65EA, 18.5kW AND 22kW
IS NOT MANUFACTURED.

単位 : mm
UNIT : mm

フランジ FLANGE (JIS10K 並RF)							
吸込側口径 SUCTION BORE	D1	P1	d1	吐出側口径 DELIVERY BORE	D2	P2	d2
$\phi 65$	175	140	19	$\phi 50$	155	120	19

備考 REMARKS

型式 TYPE	出力 OUT PUT kW	ポンプ PUMP					電動機 MOTOR		共通ベッド COMMON BASE												
		A	B	C	E	O	ML	MC	BL	BM	BW1	BW2	BH1	BH2	BN1	BN2	BS1	BS2	BJ	BA	a
ZJ-65DH ZJO-65DH	11	360	100	160	180	33	613	160	955	660	170	125	406	496	350	440	300	390	60	30	19
	15	360	100	160	180	33	613	160	955	660	170	125	406	496	350	440	300	390	60	30	19
ZJ-65EA ZJO-65EA $\ast 2$	11	360	100	180	225	19	613	160	970	660	170	140	496	496	440	440	390	390	80	30	19
	15	360	100	180	225	19	613	160	970	660	170	140	496	496	440	440	390	390	80	30	19
	18.5	360	100	180	225	19	613	160	970	660	170	140	496	496	440	440	390	390	80	30	19
	22	360	100	180	225	19	638.5	180	970	660	170	140	496	496	440	440	390	390	80	30	19