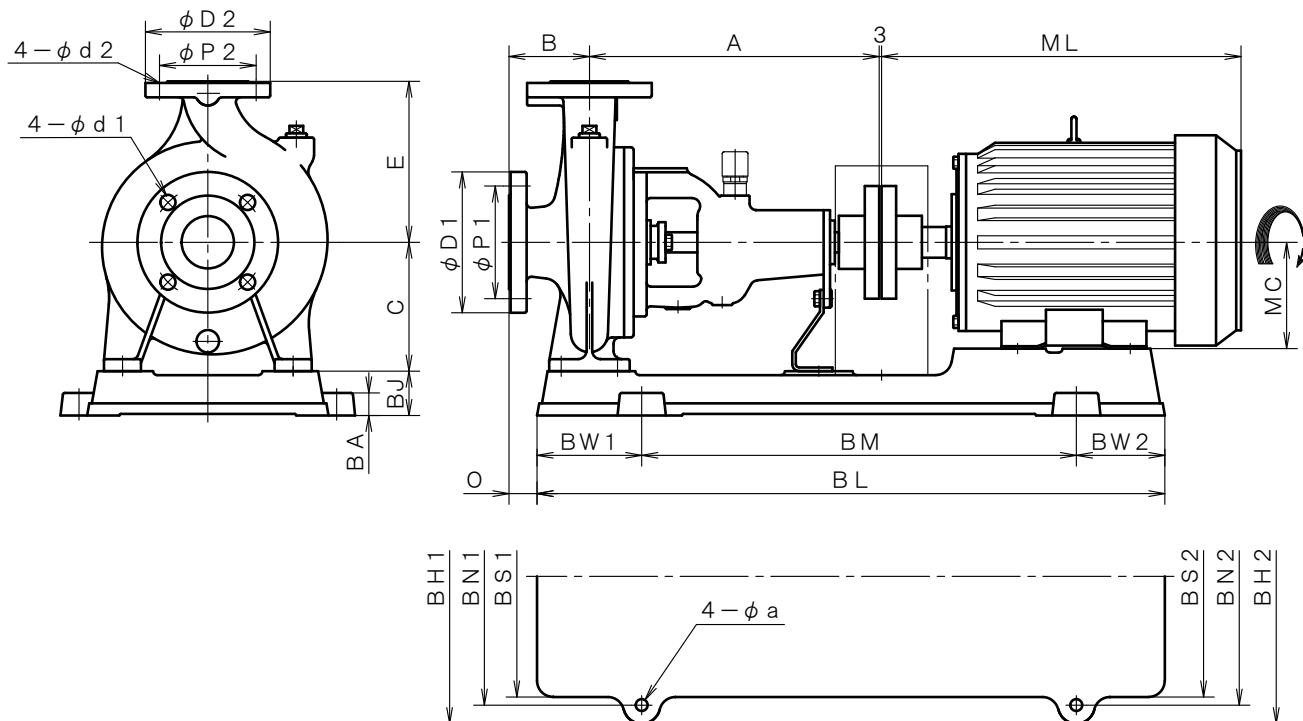


2極 POLE		御注文主 CUSTOMER			台数 QUA.								
<input type="checkbox"/> ZJ-65CY <input type="checkbox"/> ZJO-65CY <input type="checkbox"/> ZJ-65D <input type="checkbox"/> ZJO-65D		外形寸法図 DIMENSION OF CENTRIFUGAL PUMP											
用途 USED FOR		機番 ITEM NO.		製番 MFG NO.									
吐出し量 CAPACITY		全揚程 TOTAL HEAD		同期速度 SPEED		出力 OUT PUT		電動機 MOTOR		メーカー MAKER		型式 TYPE	
m ³ /min		m		min ⁻¹		kW		kW		P		V Hz	



※ ニシガキ標準モーターでの寸法です。(全閉外扇屋内型)
 MOTORS ARE IN ACCORDANCE WITH NISHIGAKI STANDARDS.
 (TOTALLY ENCLOSED FAN-COOLED)

単位 : mm
 UNIT : mm

フランジ FLANGE (JIS10K 並RF)							
吸込側口径 SUCTION BORE	D1	P1	d1	吐出側口径 DELIVERY BORE	D2	P2	d2
$\phi 65$	175	140	19	$\phi 50$	155	120	19

備考 REMARKS

型式 TYPE	出力 OUT PUT kW	ポンプ PUMP					電動機 MOTOR		共通ベッド COMMON BASE												
		A	B	C	E	O	ML	MC	BL	BM	BW1	BW2	BH1	BH2	BN1	BN2	BS1	BS2	BJ	BA	a
ZJ -65CY ZJO-65CY	2.2	360	100	160	200	38	323	90	700	480	115	105	366	306	320	260	294	234	55	28	15
	3.7	360	100	160	200	35	386	112	780	540	130	110	366	366	320	320	300	300	55	28	15
	5.5	360	100	160	200	35	449.5	132	780	540	130	110	366	366	320	320	300	300	55	28	15
	7.5	360	100	160	200	35	449.5	132	780	540	130	110	366	366	320	320	300	300	55	28	15
ZJ -65D ZJO-65D	5.5	360	100	160	180	35	449.5	132	780	540	130	110	366	366	320	320	300	300	55	28	15
	7.5	360	100	160	180	35	449.5	132	780	540	130	110	366	366	320	320	300	300	55	28	15