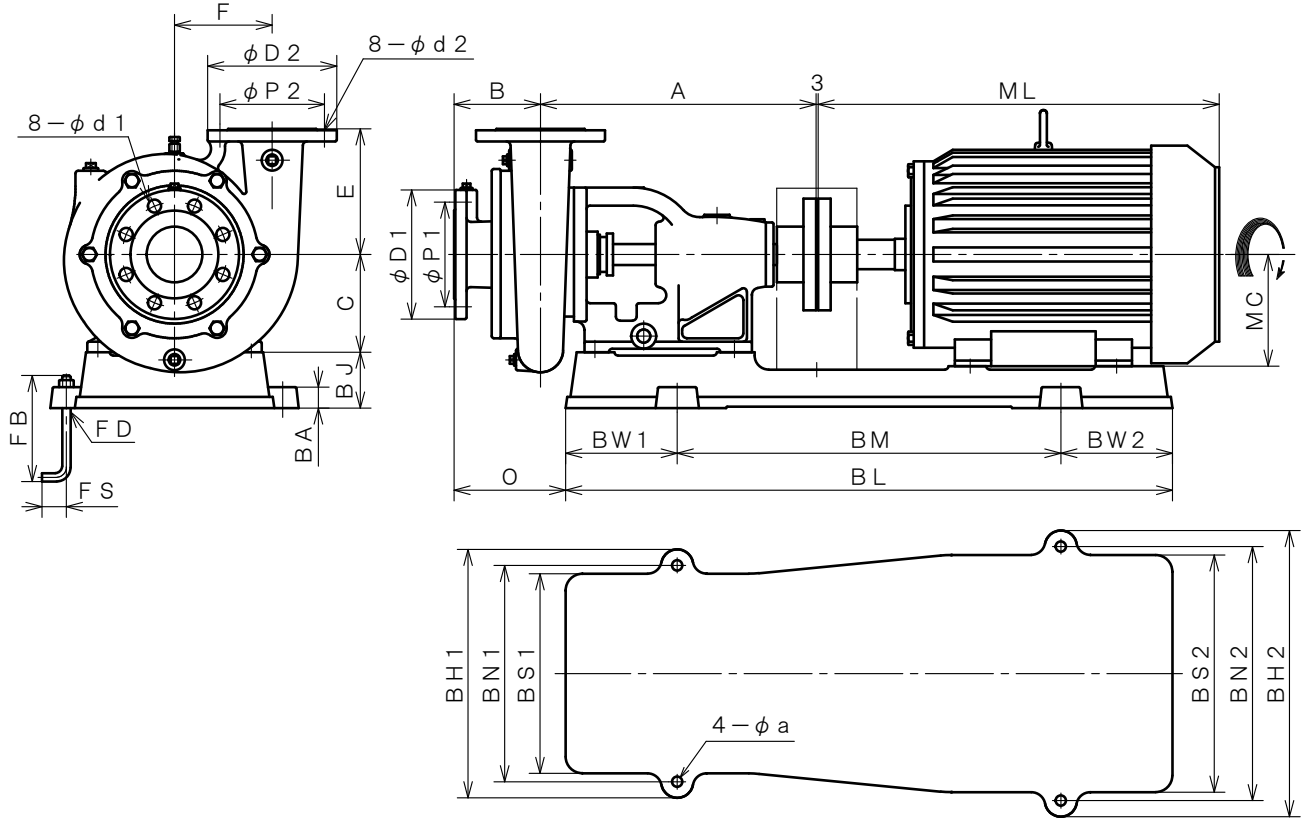


2極 POLE		御注文主 CUSTOMER				台数 QUA.	
□ ZUAS-80		外形寸法図 DIMENSION OF CENTRIFUGAL PUMP					
		用途 USED FOR		機番 ITEM NO.		製番 MFG NO.	
吐出し量 CAPACITY	全揚程 TOTAL HEAD	同期速度 SPEED	出力 OUT PUT	電動機 MOTOR	メーカー MAKER	型式 TYPE	
$\frac{m^3}{min}$	m	min^{-1}	kW	kW P V Hz			



※ ニシガキ標準モーターでの寸法です。(全閉外扇屋内型)
MOTORS ARE IN ACCORDANCE WITH NISHIGAKI STANDARDS.
(TOTALLY ENCLOSED FAN-COOLED)

単位 : mm
UNIT : mm

型式 TYPE	出力 OUT PUT kW	ポンプ PUMP								フランジ FLANGE (JIS10K RF)								電動機 MOTOR	
		吸込側 SUCTION								吐出側 DELIVERY								ML	MC
		A	B	C	E	F	T	-	O	BORE	D1	P1	d1	BORE	D2	P2	d2		
ZUAS-80	5.5	389	124	140	180	140	-	-	163	φ 80	185	150	19	φ 80	185	150	19	449.5	132
	7.5	389	124	140	180	140	-	-	163	φ 80	185	150	19	φ 80	185	150	19	449.5	132
	11	395	124	140	180	140	-	-	160	φ 80	185	150	19	φ 80	185	150	19	613	160
	15	395	124	140	180	140	-	-	160	φ 80	185	150	19	φ 80	185	150	19	613	160

型式 TYPE	出力 OUT PUT kW	共通ベッド COMMON BASE													基礎ボルト FOUNDATION BOLT			備考 REMARKS
		BL	BM	BW1	BW2	BH1	BH2	BN1	BN2	BS1	BS2	BJ	BA	a	FD	FS	FB	
ZUAS-80	5.5	740	464	138	138	360	360	314	314	294	294	60	28	15	M12	35	150	
	7.5	740	464	138	138	360	360	314	314	294	294	60	28	15	M12	35	150	
	11	870	550	160	160	356	410	310	364	290	344	80	28	15	M12	35	150	
	15	870	550	160	160	356	410	310	364	290	344	80	28	15	M12	35	150	



西垣ポンプ製造株式会社
NISHIGAKI PUMP MFG. CO., LTD.

日付 DATE

' 25. 4

作成 DRW.

R Y

図番 DRAWING NO.

XB1-AA1119CS