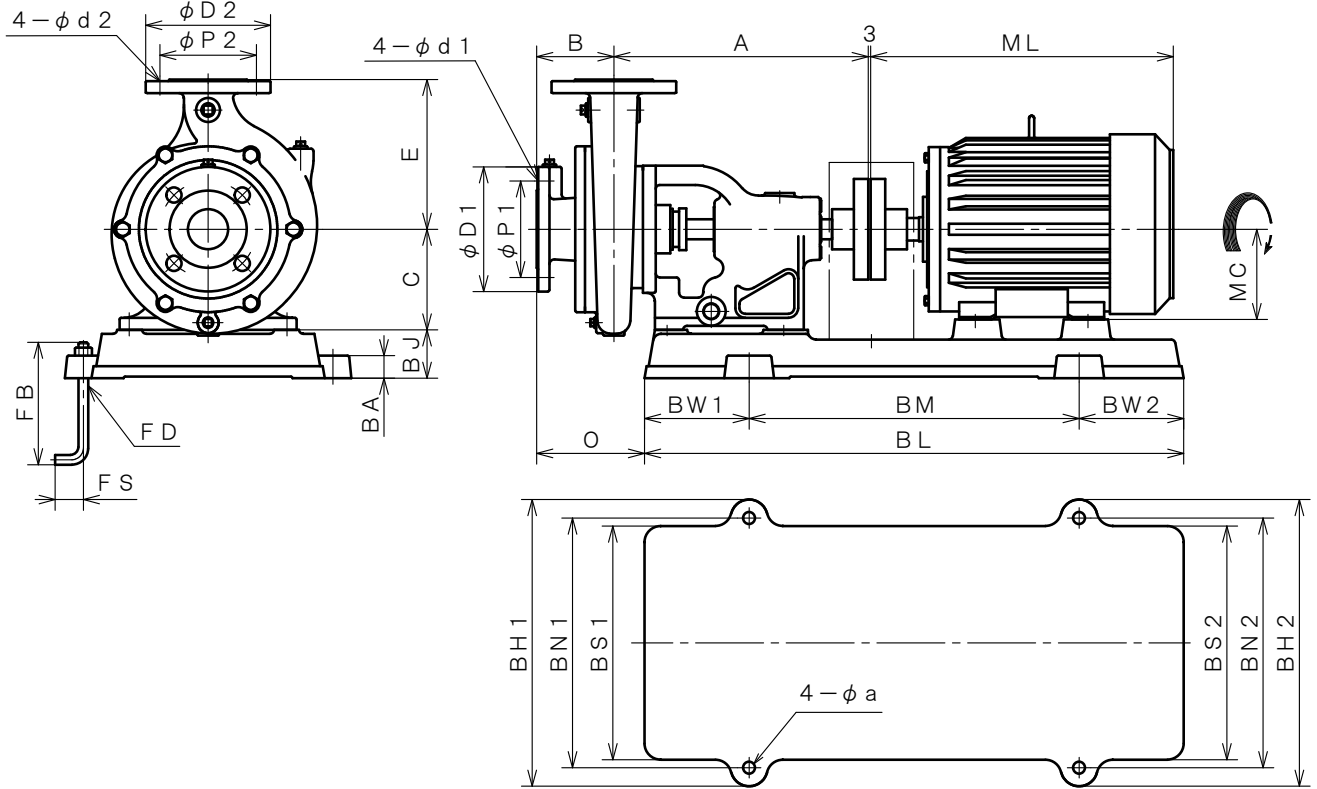


2極 POLE		御注文主 CUSTOMER				台数 QUA.	
□ ZUAS-50		外形寸法図 DIMENSION OF CENTRIFUGAL PUMP					
		用途 USED FOR		機番 ITEM NO.		製番 MFG NO.	
吐出し量 CAPACITY	全揚程 TOTAL HEAD	同期速度 SPEED	出力 OUT PUT	電動機 MOTOR	メーカー MAKER	型式 TYPE	
$\frac{m^3}{min}$	m	$min^{-1}$	kW	kW P V Hz			



※ ニシガキ標準モーターでの寸法です。(全閉外扇屋内型)  
MOTORS ARE IN ACCORDANCE WITH NISHIGAKI STANDARDS.  
(TOTALLY ENCLOSED FAN-COOLED)

単位 : mm  
UNIT : mm

型式 TYPE	出力 OUT PUT kW	ポンプ PUMP								フランジ FLANGE (JIS10K RF)								電動機 MOTOR	
		吸込側 SUCTION								吐出側 DELIVERY								ML	MC
		A	B	C	E	F	T	-	O	BORE	D1	P1	d1	BORE	D2	P2	d2		
ZUAS-50	2.2	316	96	125	186	-	-	-	131	$\phi 50$	155	120	19	$\phi 50$	155	120	19	323	90
	3.7	316	96	125	186	-	-	-	134	$\phi 50$	155	120	19	$\phi 50$	155	120	19	386	112
	5.5	321	96	125	186	-	-	-	134	$\phi 50$	155	120	19	$\phi 50$	155	120	19	449.5	132
	7.5	321	96	125	186	-	-	-	134	$\phi 50$	155	120	19	$\phi 50$	155	120	19	449.5	132

型式 TYPE	出力 OUT PUT kW	共通ベッド COMMON BASE													基礎ボルト FOUNDATION BOLT			備考 REMARKS
		BL	BM	BW1	BW2	BH1	BH2	BN1	BN2	BS1	BS2	BJ	BA	a	FD	FS	FB	
ZUAS-50	2.2	575	375	100	100	304	304	266	266	246	246	50	20	12	M10	25	125	
	3.7	670	410	130	130	356	356	310	310	290	290	60	28	15	M12	35	150	
	5.5	670	410	130	130	356	356	310	310	290	290	60	28	15	M12	35	150	
	7.5	670	410	130	130	356	356	310	310	290	290	60	28	15	M12	35	150	



西垣ポンプ製造株式会社  
NISHIGAKI PUMP MFG. CO., LTD.

日付 DATE

' 25. 4

作成 DRW.

R Y

図番 DRAWING NO.

XB1-AA1118CS