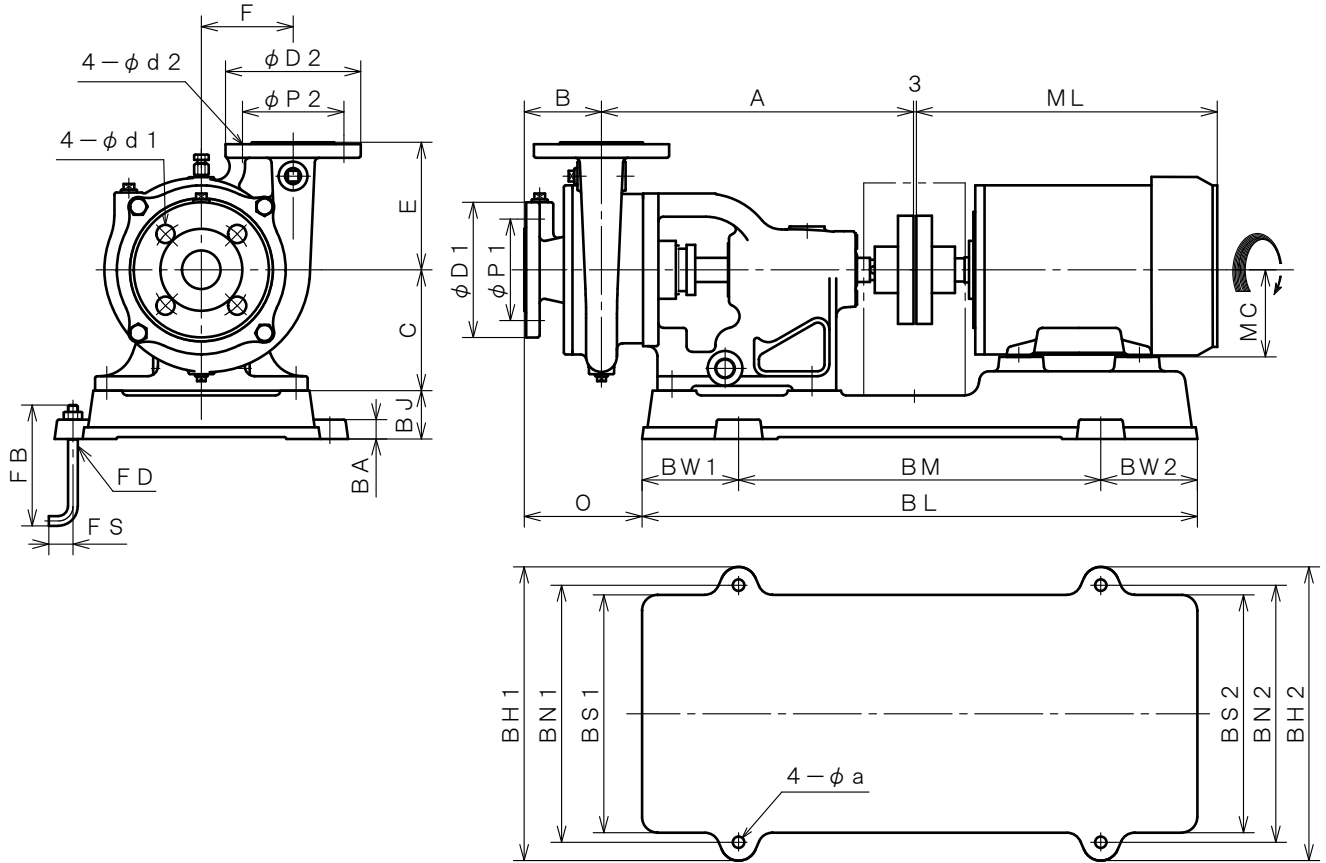


2極 POLE		御注文主 CUSTOMER				台数 QUA.	
□ ZUAS-40		外形寸法図 DIMENSION OF CENTRIFUGAL PUMP					
		用途 USED FOR		機番 ITEM NO.		製番 MFG NO.	
吐出し量 CAPACITY	全揚程 TOTAL HEAD	同期速度 SPEED	出力 OUT PUT	電動機 MOTOR	メーカー MAKER	型式 TYPE	
$\frac{m^3}{min}$	m	$min^{-1}$	kW	kW P V Hz			



※ ニシガキ標準モーターでの寸法です。(全閉外扇屋内型)  
MOTORS ARE IN ACCORDANCE WITH NISHIGAKI STANDARDS.  
(TOTALLY ENCLOSED FAN-COOLED)

単位 : mm  
UNIT : mm

型式 TYPE	出力 OUT PUT kW	ポンプ PUMP								フランジ FLANGE (JIS10K RF)								電動機 MOTOR	
		A	B	C	E	F	T	-	O	吸込側 SUCTION				吐出側 DELIVERY				ML	MC
		BORE	D1	P1	d1	BORE	D2	P2	d2										
ZUAS-40	0.75	323	80	125	132	95	-	-	122	φ40	140	105	19	φ40	140	105	19	280	80
	1.5	323	80	125	132	95	-	-	122	φ40	140	105	19	φ40	140	105	19	323	90
	2.2	323	80	125	132	95	-	-	122	φ40	140	105	19	φ40	140	105	19	323	90
	3.7	323	80	125	132	95	-	-	125	φ40	140	105	19	φ40	140	105	19	386	112

型式 TYPE	出力 OUT PUT kW	共通ベッド COMMON BASE												基礎ボルト FOUNDATION BOLT			備考 REMARKS
		BL	BM	BW1	BW2	BH1	BH2	BN1	BN2	BS1	BS2	BJ	BA	a	FD	FS	
ZUAS-40	0.75	575	375	100	100	304	304	266	266	246	246	50	20	12	M10	25	125
	1.5	575	375	100	100	304	304	266	266	246	246	50	20	12	M10	25	125
	2.2	575	375	100	100	304	304	266	266	246	246	50	20	12	M10	25	125
	3.7	670	410	130	130	356	356	310	310	290	290	60	28	15	M12	35	150