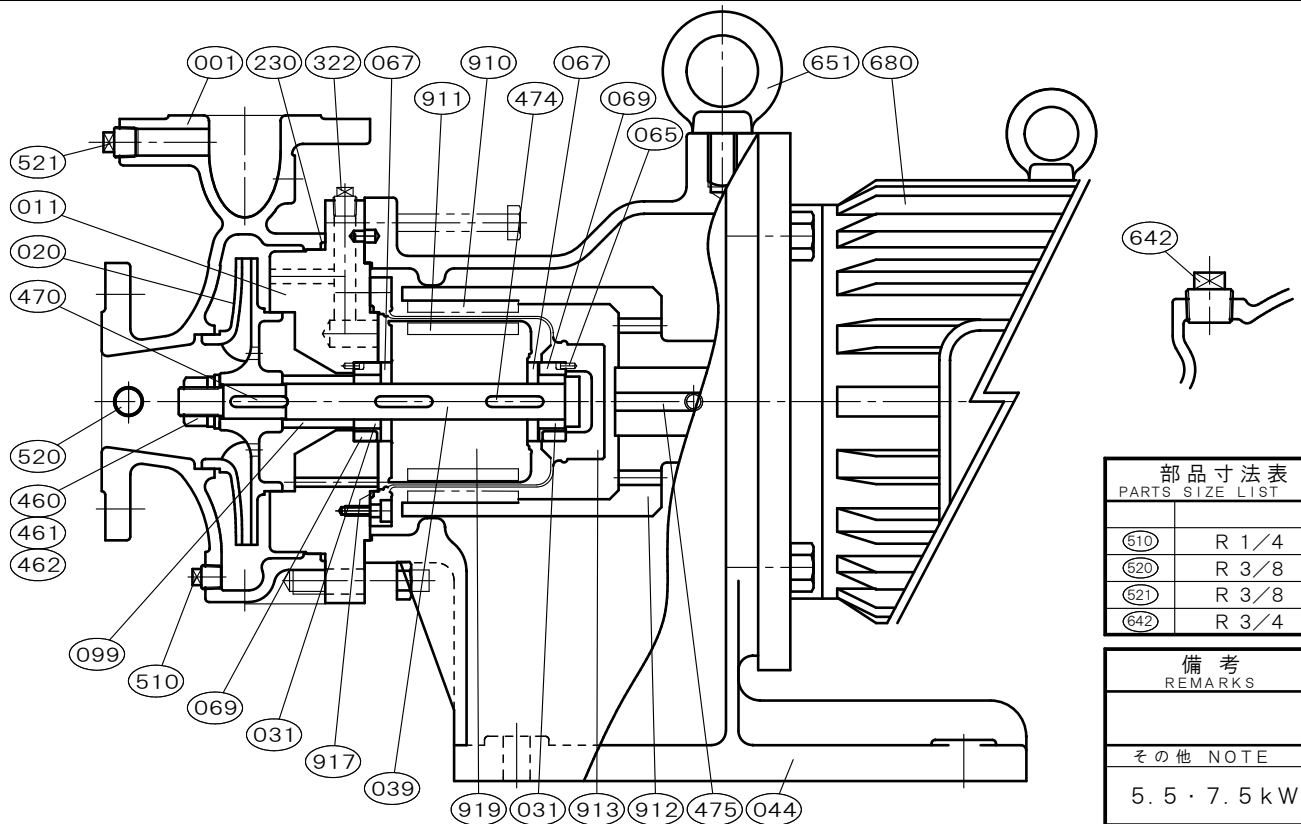


$\phi 50 \times \phi 40$ $\square ZJM-54C$	[マグネット駆動]		御注文主 CUSTOMER			
	構造断面図		用途 USED FOR			
	CONSTRUCTION OF CENTRIFUGAL PUMP		殿			
機番 ITEM NO.	製番 MFG. NO.	吐出し量 CAPACITY m^3/min	全揚程 TOTAL HEAD m	出力 OUT PUT kW	同期速度 SPEED min^{-1}	台数 QUANTITY



部品寸法表 PARTS SIZE LIST	
510	R 1/4
520	R 3/8
521	R 3/8
642	R 3/4

備考 REMARKS	
その他 NOTE	
5.5・7.5 kW	

NO.	部品名 NAME OF PART	材質 MATERIAL		個数 QUAN.	NO.	部品名 NAME OF PART	材質 MATERIAL		個数 QUAN.
		SCS14					SCS14		
001	ケーシング	CASING	SCS14	1	642	呼び水プラグ	PRIMING PLUG	SUS316	1
011	ケーシングカバー	CASING COVER	SUS316	1	651	アイボルト	EYE BOLT	SS400	1
020	羽根車	IMPELLER	SCS14	1	680	モーター	MOTOR	----	1
031	スリーブ	SHAFT SLEEVE	SiC	2	910	駆動マグネット	DRIVING MAGNET	RARE EARTH	1set
039	従動軸	BOLOW SHAFT	SUS316L	1	911	従動マグネット	FOLLOW MAGNET	RARE EARTH	1set
044	モーター台	PEDESTAL	FC200	1	912	ドライブカップリング	DRIVING COUPLING	FC200	1
065	メタル回り止め	SET PIN	SUS316L	2	913	シールケース	SEAL CASE	SUS316L	1
067	スラストメタル	THRUST METAL	SiC	2	917	シールケースパッキン	CASE PACKING	PTFE	1
069	軸受メタル	METAL	SiC	2	919	インナドライブ	INNER DRIVE	SUS316L	1
099	メタル押さえ	METAL COVER	SUS316L	1	付 属 品 ACCESSORIES				
230	カバーパッキン	COVER PACKING	PTFE	1					
322	封水プラグ	PLUG	SUS316	1					
460	羽根車ナット	IMPELLER NUT	SUS316	1					
461	回り止め	LOOK WASHER	SUS316L	1					
462	当て座金	WASHER	SUS316	1					
470	羽根車キー	IMPELLER KEY	SUS316	1					
474	インナドライブキー	INNER DRIVE KEY	SUS316	1					
475	ドライブキー	DRIVE KEY	S45C	1					
510	ドレン抜きプラグ	DRAIN PLUG	SUS316	1					
520	真空計プラグ	VACUUM GAUGE PLUG	SUS316	1					
521	圧力計プラグ	PRESSURE GAUGE PLUG	SUS316	1					

西垣ポンプ製造株式会社 NISHIGAKI PUMP MFG. CO., LTD.	日付 DATE	作成 DRW.	図番 DRAWING NO.
	' 25. 4	R Y	YB4-BA1041CS