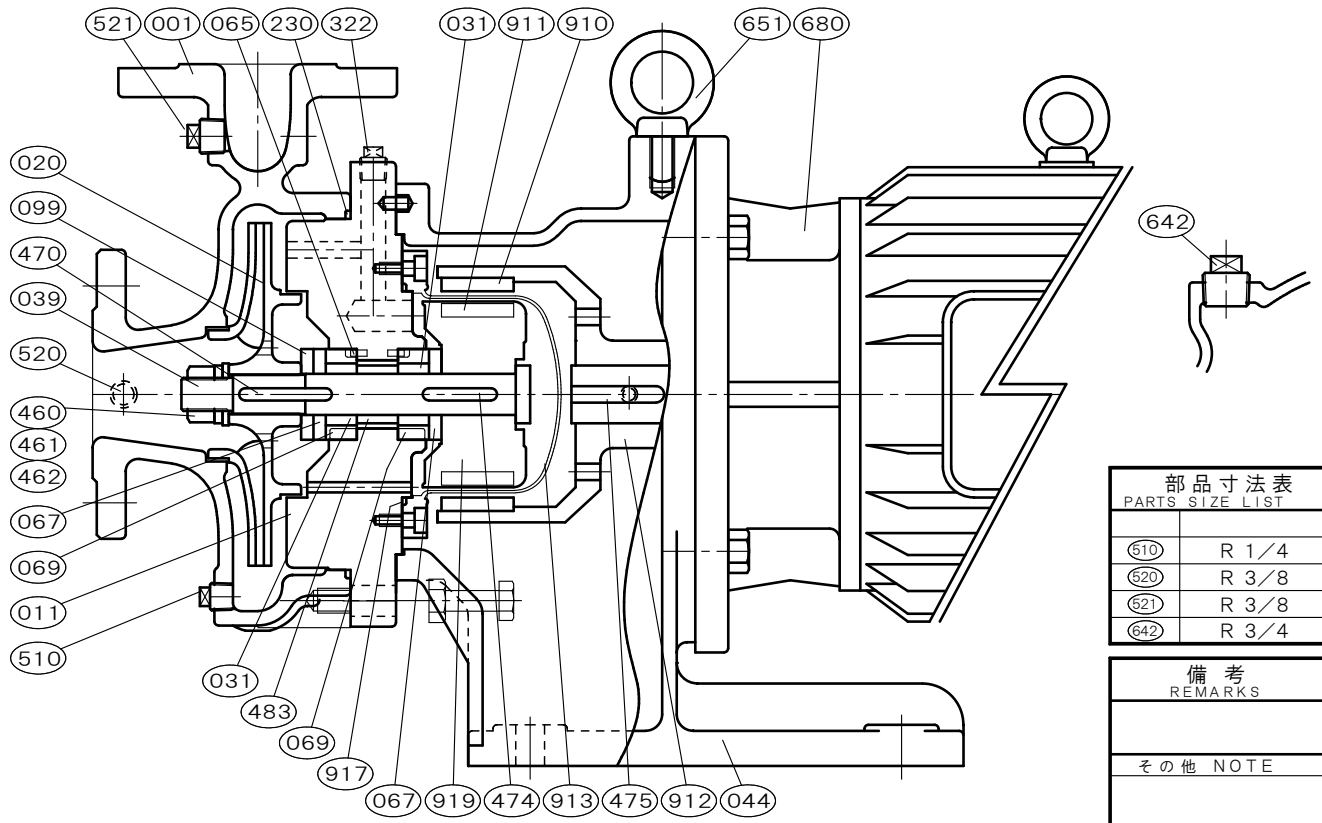


$\phi 40 \times \phi 32$ $\square ZJM-43C$		[マグネット駆動] 構造断面図 CONSTRUCTION OF CENTRIFUGAL PUMP		御注文主 CUSTOMER		
				殿		
		用途 USED FOR				
機番 ITEM NO.	製番 MFG. NO.	吐出し量 CAPACITY	全揚程 TOTAL HEAD	出力 OUT PUT	同期速度 SPEED	台数 QUANTITY
		m^3/min	m	kW	min^{-1}	



部品寸法表 PARTS SIZE LIST	
⑤10	R 1/4
⑤20	R 3/8
⑤21	R 3/8
⑥42	R 3/4

備考 REMARKS	
その他 NOTE	

NO.	部品名 NAME OF PART		材質 MATERIAL	個数 QUAN.	NO.	部品名 NAME OF PART		材質 MATERIAL	個数 QUAN.
			SCS14					SCS14	
001	ケーシング	CASING	SCS14	1	510	ドレン抜きプラグ	DRAIN PLUG	SUS316	1
011	ケーシングカバー	CASING COVER	SUS316	1	520	真空計プラグ	VACUUM GAUGE PLUG	SUS316	1
020	羽根車	IMPELLER	SCS14	1	521	圧力計プラグ	PRESSURE GAUGE PLUG	SUS316	1
031	スリーブ	SHAFT SLEEVE	SiC	2	642	呼び水プラグ	PRIMING PLUG	SUS316	1
039	従動軸	BOLOW SHAFT	SUS316L	1	651	アイボルト	EYE BOLT	SS400	1
044	モーター台	PEDESTAL	FC200	1	680	モーター	MOTOR	----	1
065	メタル回り止め	SET PIN	SUS316L	2	910	駆動マグネット	DRIVING MAGNET	RARE EARTH	1set
067	スラストメタル	THRUST METAL	SiC	2	911	従動マグネット	FOLLOW MAGNET	RARE EARTH	1set
069	軸受メタル	METAL	SiC	2	912	ドライブカップリング	DRIVING COUPLING	FC200	1
099	メタル押さえ	METAL COVER	SUS316L	1	913	シールケース	SEAL CASE	SUS316L	1
230	カバーパッキン	COVER PACKING	PTFE	1	917	シールケースパッキン	CASE PACKING	PTFE	1
322	封水プラグ	PLUG	SUS316	1	919	インナドライブ	INNER DRIVE	SUS316L	1
460	羽根車ナット	IMPELLER NUT	SUS316	1					
461	回り止め	LOOK WASHER	SUS316L	1					
462	当て座金	WASHER	SUS316	1	付 属 品 ACCESSORIES				
470	羽根車キー	IMPELLER KEY	SUS316	1					
474	インナドライブキー	INNER DRIVE KEY	SUS316	1					
475	ドライブキー	DRIVE KEY	S45C	1					
483	軸受スリーブ	BEARING SLEEVE	SUS316L	1					

西垣ポンプ製造株式会社 NISHIGAKI PUMP MFG. CO., LTD.	日付 DATE	作成 DRW.	図番 DRAWING NO.
	' 25. 4	R Y	YB4-BA1037CS