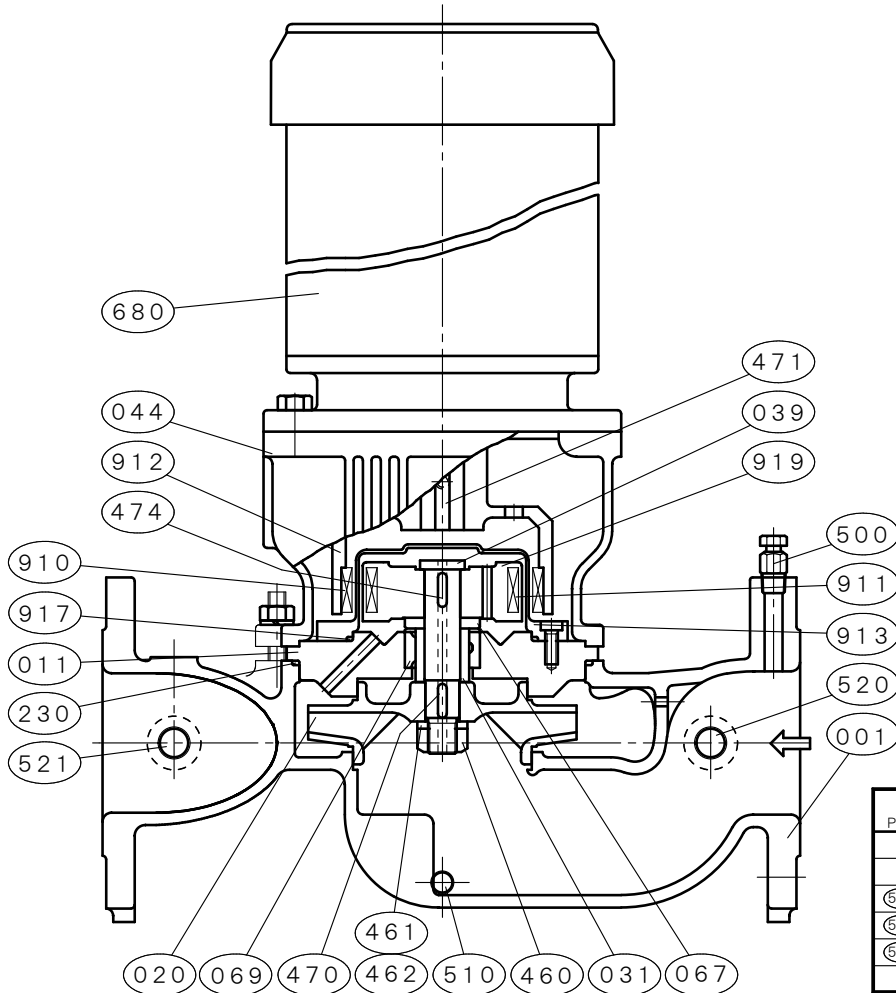


φ80×φ80 □ZLSM-80	[マグネット駆動] 構造断面図 CONSTRUCTION OF CENTRIFUGAL PUMP		御注文主 CUSTOMER			
			殿			
			用途 USED FOR			
機番 ITEM NO.	製番 MFG. NO.	吐出し量 CAPACITY m <sup>3</sup> /min	全揚程 TOTAL HEAD m	出力 OUT PUT kW	同期速度 SPEED min <sup>-1</sup>	台数 QUANTITY



部品寸法表 PARTS SIZE LIST		備考 REMARKS
510	R 1/4	
520	R 3/8	その他 NOTE
521	R 3/8	

NO.	部品名 NAME OF PART		材質 MATERIAL	個数 QUAN.	NO.	部品名 NAME OF PART		材質 MATERIAL	個数 QUAN.
			SCS 13					SCS 13	
001	ケーシング	CASING	SCS 13	1	510	ドレン抜きプラグ	DRAIN PLUG	SUS 304	1
011	ケーシングカバー	CASING COVER	SUS 304	1	520	連成計プラグ	COMPOUND GAUGE PLUG	SUS 304	1
020	羽根車	IMPELLER	SCS 13	1	521	圧力計プラグ	PRESSURE GAUGE PLUG	SUS 304	1
031	スリーブ	SHAFT SLEEVE	SiC	1	680	モーター	MOTOR	----	1
039	従動軸	BOLOW SHAFT	SUS 316	1	910	駆動マグネット	DRIVING MAGNET	RARE EARTH	1 set
044	モーター台	PEDESTAL	FC 200	1	911	従動マグネット	FOLLOW MAGNET	RARE EARTH	1 set
067	スラストメタル	THRUST WASHER	SiC	1	912	ドライブカップリング	DRIVING COUPLING	FC 200	1
069	軸受メタル	METAL	CARBON	1	913	シールケース	SEAL CASE	SUS 316	1
230	カバーパッキン	COVER PACKING	FKM	1	917	シールケースパッキン	CASE PACKING	PTFE	1
460	羽根車ナット	IMPELLER NUT	SUS 304	1	919	インナドライブ	INNER DRIVE	SUS 304	1
461	回り止め	LOCK WASHER	SUS 304	1	標準付属品 STANDARD ACCESSORIES				
462	当て座金	WASHER	SUS 304	1					
470	羽根車キー	IMPELLER KEY	SUS 316	1					
471	軸継手キー	COUPLING KEY	SUS 304	1					
474	インナドライブキー	INNER DRIVE KEY	SUS 304	1					
500	空気抜き弁	AIR VENT VALVE	SUS 304	1					

西垣ポンプ製造株式会社 NISHIGAKI PUMP MFG. CO., LTD.	日付 DATE	作成 DRW.	図番 DRAWING NO.
	' 25. 4	R Y	YB4-AU1014CS