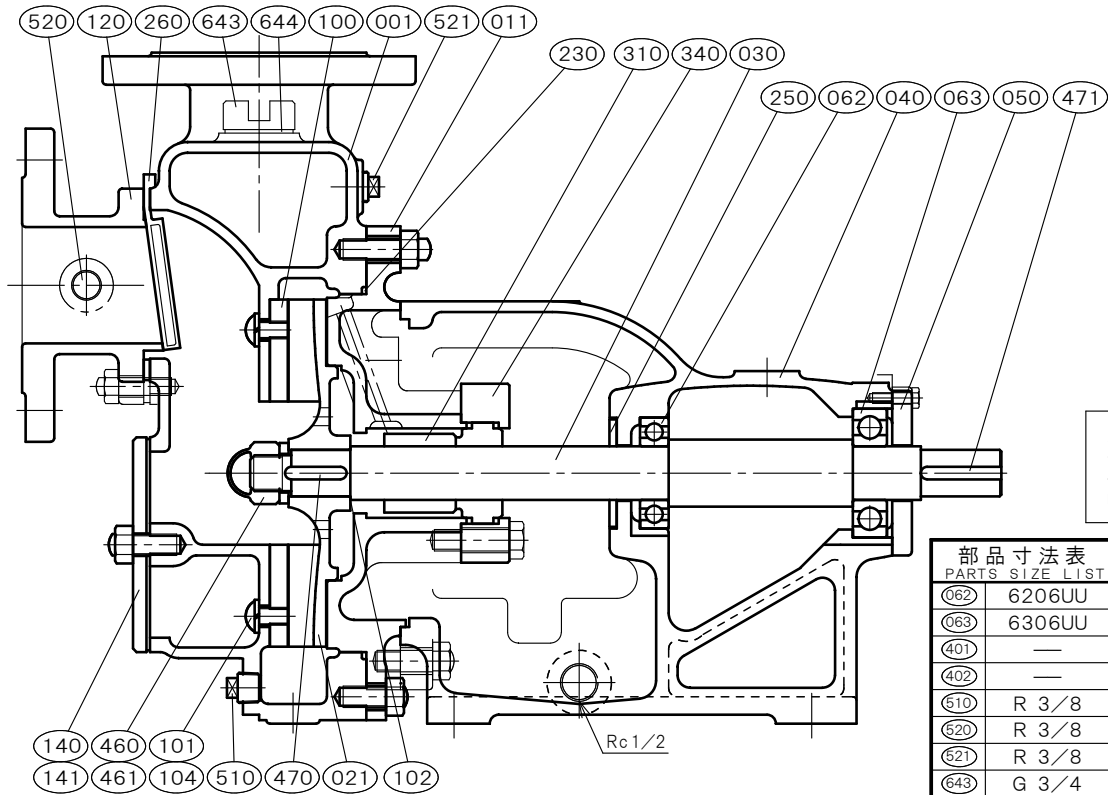


|                     |             |  |                    |                 |                                 |            |  |
|---------------------|-------------|--|--------------------|-----------------|---------------------------------|------------|--|
| φ65×φ65<br>□ZSPS-65 |             | [メカニカルシール式]<br>構造断面図<br>CONSTRUCTION OF<br>SELF PRIMING PUMP |                    | 御注文主 CUSTOMER   |                                 | 殿          |  |
|                     |             |  |                    | 用途 USED FOR     |                                 |            |  |
| 機番 ITEM NO.         | 製番 MFG. NO. | 吐出し量CAPACITY<br>m <sup>3</sup> /min                          | 全揚程TOTAL HEAD<br>m | 出力OUT PUT<br>kW | 同期速度 SPEED<br>min <sup>-1</sup> | 台数QUANTITY |  |



| 部品寸法表<br>PARTS SIZE LIST | 備考<br>REMARKS |          |
|--------------------------|---------------|----------|
| 062                      | 6206UU        |          |
| 063                      | 6306UU        |          |
| 401                      | —             |          |
| 402                      | —             |          |
| 510                      | R 3/8         |          |
| 520                      | R 3/8         |          |
| 521                      | R 3/8         | その他 NOTE |
| 643                      | G 3/4         |          |

| NO. | 部品名<br>NAME OF PART       | 材質<br>MATERIAL |         | 個数<br>QUAN. | NO.                        | 部品名<br>NAME OF PART        | 材質<br>MATERIAL |         | 個数<br>QUAN. |
|-----|---------------------------|----------------|---------|-------------|----------------------------|----------------------------|----------------|---------|-------------|
|     |                           | SCS13          | SCS14   |             |                            |                            | SCS13          | SCS14   |             |
| 001 | ケーシング CASING              | SCS13          | SCS14   | 1           | 461                        | 回り止め LOCK WASHER           | SUS304         | SUS316L | 1           |
| 011 | ケーシングカバー CASING COVER     | SCS13          | SCS14   | 1           | 470                        | 羽根車キー IMPELLER KEY         | SUS316         | SUS316  | 1           |
| 021 | 羽根車 IMPELLER              | SCS13          | SCS14   | 1           | 471                        | 軸継手キー COUPLING KEY         | S45C           | S45C    | 1           |
| 030 | 主軸 SHAFT                  | SUS304         | SUS316  | 1           | 510                        | ドレン抜きプラグ DRAIN PLUG        | SUS304         | SUS316  | 1           |
| 040 | 軸受 METAL CASING           | FC200          | FC200   | 1           | 520                        | 真空計プラグ VACUUM GAUGE PLUG   | SUS304         | SUS316  | 1           |
| 050 | 軸受カバー BEARING COVER       | FC200          | FC200   | 1           | 521                        | 圧力計プラグ PRESSURE GAUGE PLUG | SUS304         | SUS316  | 1           |
| 062 | 玉軸受 BALL BEARING          | SUJ2           | SUJ2    | 1           | 643                        | 呼び水栓 PRIMING PLUG          | SCS14          | SCS14   | 1           |
| 063 | 玉軸受 BALL BEARING          | SUJ2           | SUJ2    | 1           | 644                        | 呼び水栓パッキン PRIMING PACKING   | C R            | C R     | 1           |
| 100 | マサツ板 SIDE PLATE           | SUS304         | SUS316  | 1           | 標準付属品 STANDARD ACCESSORIES |                            |                |         |             |
| 101 | マサツ板取付ボルト PLATE BOLT      | SUS304         | SUS316L | 2           |                            |                            |                |         |             |
| 102 | 調整リング ADJUST RING         | SUS316         | SUS316  | n           | (600)                      | 共通ベッド COMMON BASE          | FC200          | FC200   | 1           |
| 104 | マサツ板取付ワッシャー SPRING WASHER | SUS304         | SUS316L | 2           | (610)                      | 軸継手 COUPLING               | FC200          | FC200   | 1set        |
| 120 | 吸込フランジ SUCTION FLANGE     | SCS13          | SCS14   | 1           | (620)                      | 軸継手ガード COUPLING GUARD      | SUS430orSS400  |         | 1           |
| 140 | マンホールカバー MANHOLE COVER    | SUS304         | SUS316  | 1           | (650)                      | 基礎ボルト FOUNDATION BOLT      | SS400          | SS400   | 1set        |
| 141 | マンホールパッキン MANHOLE PACKING | C R            | C R     | 1           |                            |                            |                |         |             |
| 230 | カバーパッキン COVER PACKING     | FKM            | FKM     | 1           |                            |                            |                |         |             |
| 250 | 水切りつば DEFLECTOR           | C R            | C R     | 1           |                            |                            |                |         |             |
| 260 | 吸水弁 SUCTION VALVE         | C R (SUS316)   |         | 1           |                            |                            |                |         |             |
| 310 | メカニカルシール MECHANICAL SEAL  | SiCvsC         | SiCvsC  | 1set        |                            |                            |                |         |             |
| 340 | メカカバー MECHA COVER         | SCS13          | SCS14   | 1           |                            |                            |                |         |             |
| 460 | 羽根車ナット IMPELLER NUT       | SUS304         | SUS316L | 1           |                            |                            |                |         |             |

|  |         |         |                |
|--|---------|---------|----------------|
| 西垣ポンプ製造株式会社<br>NISHIGAKI PUMP MFG. CO., LTD. | 日付 DATE | 作成 DRW. | 図番 DRAWING NO. |
|  | ' 25. 4 | R Y     | YB3-O1700CS    |