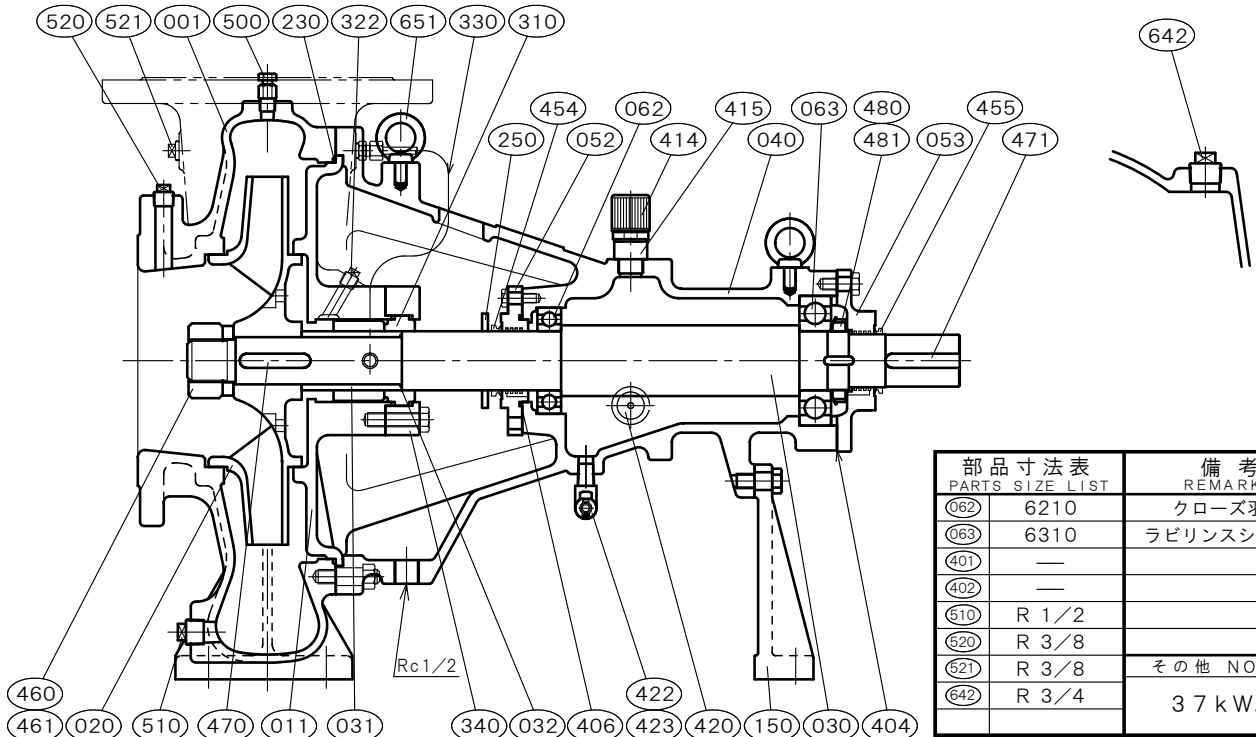


|  |                                  |                     |                |            |                   |             |
|--|----------------------------------|---------------------|----------------|------------|-------------------|-------------|
| $\phi 150 \times \phi 150$<br>□ ZFSH-150 | [メカニカルシール式]                      |                     | 御注文主 CUSTOMER  |            |                   |             |
|  | 構造断面図                            |                     | 殿              |            |                   |             |
|  | CONSTRUCTION OF CENTRIFUGAL PUMP |                     | 用途 USED FOR    |            |                   |             |
| 機番 ITEM NO.                              | 製番 MFG. NO.                      | 吐出し量 CAPACITY       | 全揚程 TOTAL HEAD | 出力 OUT PUT | 同期速度 SPEED        | 台数 QUANTITY |
|  |                                  | m <sup>3</sup> /min | m              | kW         | min <sup>-1</sup> |             |



| 部品寸法表<br>PARTS SIZE LIST |       | 備考<br>REMARKS |
|--------------------------|-------|---------------|
| 062                      | 6210  | クローズ羽根        |
| 063                      | 6310  | ラビリンスシール式     |
| 401                      | —     |               |
| 402                      | —     |               |
| 510                      | R 1/2 |               |
| 620                      | R 3/8 |               |
| 621                      | R 3/8 | その他 NOTE      |
| 642                      | R 3/4 | 3.7 kW以下      |

| NO. | 部品名<br>NAME OF PART      | 材質<br>MATERIAL |               | 個数<br>QUAN. | NO.                        | 部品名<br>NAME OF PART        | 材質<br>MATERIAL |         | 個数<br>QUAN. |
|-----|--------------------------|----------------|---------------|-------------|----------------------------|----------------------------|----------------|---------|-------------|
|     |                          | SCS13          | SCS14         |             |                            |                            | SCS13          | SCS14   |             |
| 001 | ケーシング CASING             | SCS13          | SCS14         | 1           | 423                        | オイルドレンコック OIL DRAIN COCK   | SUS316         | SUS316  | 1           |
| 011 | ケーシングカバー CASING COVER    | SCS13          | SCS14         | 1           | 454                        | Vリング V RING                | NBR            | NBR     | 1           |
| 020 | 羽根車 IMPELLER             | SCS13          | SCS14         | 1           | 455                        | Vリング V RING                | NBR            | NBR     | 1           |
| 030 | 主軸 SHAFT                 | SUS316         | SUS316        | 1           | 460                        | 羽根車ナット IMPELLER NUT        | SUS304         | SUS316  | 1           |
| 031 | スリーブ SHAFT SLEEVE        | SUS316         | SUS316        | 1           | 461                        | 回り止め LOCK WASHER           | SUS304         | SUS316L | 1           |
| 032 | スリーブパッキン SLEEVE PACKING  | PTFE           | PTFE          | 1           | 470                        | 羽根車キー IMPELLER KEY         | SUS316         | SUS316  | 1           |
| 040 | 軸受 METAL CASING          | FC200          | FC200         | 1           | 471                        | 軸継手キー COUPLING KEY         | S45C           | S45C    | 1           |
| 052 | 軸受カバー BEARING COVER      | FC200          | FC200         | 1           | 480                        | 玉軸受ナット BEARING NUT         | S35C           | S35C    | 1           |
| 053 | 軸受カバー BEARING COVER      | FC200          | FC200         | 1           | 481                        | 玉軸受座金 LOCK WASHER          | SPCC           | SPCC    | 1           |
| 062 | 玉軸受 BALL BEARING         | SUJ2           | SUJ2          | 1           | 500                        | 空気抜き弁 AIR VENT VALVE       | SUS304         | SUS316  | 1           |
| 063 | 玉軸受 BALL BEARING         | SUJ2           | SUJ2          | 1           | 510                        | ドレン抜きプラグ DRAIN PLUG        | SUS304         | SUS316  | 1           |
| 150 | 軸受支え BEARING SUPPORT     | FC200          | FC200         | 1           | 520                        | 真空計プラグ VACUUM GAUGE PLUG   | SUS304         | SUS316  | 1           |
| 230 | カバーパッキン COVER PACKING    | FKM            | FKM           | 1           | 521                        | 圧力計プラグ PRESSURE GAUGE PLUG | SUS304         | SUS316  | 1           |
| 250 | 水切りつば DEFLECTOR          | C R            | C R           | 1           | 642                        | 呼び水プラグ PRIMING PLUG        | SUS304         | SUS316  | 1           |
| 310 | メカニカルシール MECHANICAL SEAL | SiCvsC         | SiCvsC        | 1set        | 651                        | アイボルト EYE BOLT             | SS400          | SS400   | 2           |
| 322 | 封水プラグ PLUG               | SUS304         | SUS316        | 1           |                            |                            |                |         |             |
| 330 | SFパイプ SELFFLUSHING PIPE  | SUS304         | SUS316        | 1set        |                            |                            |                |         |             |
| 340 | メカカバー MECHA COVER        | SUS316         | SUS316        | 1           | 標準付属品 STANDARD ACCESSORIES |                            |                |         |             |
| 404 | オイルパッキン GASKET           | NBR            | NBR           | 1           | (601)                      | 共通ベッド COMMON BASE          | SS400          | SS400   | 1           |
| 406 | Oリング O RING              | NBR            | NBR           | 1           | (610)                      | 軸継手 COUPLING               | FC200          | FC200   | 1set        |
| 414 | オイルキャップ OIL CAP          | RESIN          | RESIN         | 1set        | (620)                      | 軸継手ガード COUPLING GUARD      | SS400          | SS400   | 1           |
| 415 | 持出ソケット PIPE SOCKET       | COPPER ALLOYS  | COPPER ALLOYS | 1           | (650)                      | 基礎ボルト FOUNDATION BOLT      | SS400          | SS400   | 1set        |
| 420 | オイルレベルゲージ OIL GAUGE      | RESIN          | RESIN         | 1           |                            |                            |                |         |             |
| 422 | オイルドレンプラグ OIL DRAIN PLUG | SUS304         | SUS304        | 1           |                            |                            |                |         |             |

|  |         |         |                |
|--|---------|---------|----------------|
| 西垣ポンプ製造株式会社<br>NISHIGAKI PUMP MFG. CO., LTD. | 日付 DATE | 作成 DRW. | 図番 DRAWING NO. |
|  | ' 25. 4 | R Y     | YB3-KU1796CS   |