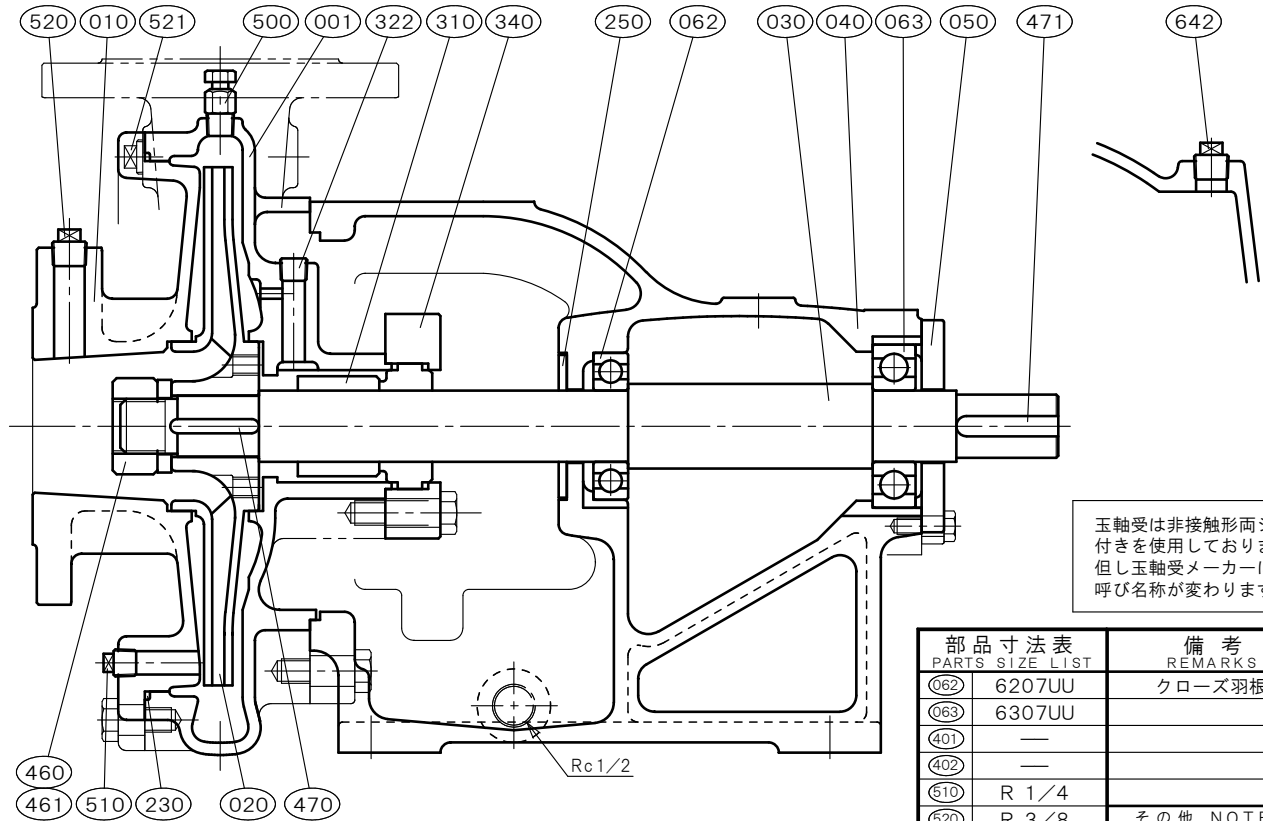


φ65×φ65 □ZFSH-65		[メカニカルシール式] 構造断面図 CONSTRUCTION OF CENTRIFUGAL PUMP		御注文主 CUSTOMER	
				殿	
				用途 USED FOR	
機番 ITEM NO.	製番 MFG. NO.	吐出し量 CAPACITY	全揚程 TOTAL HEAD	出力 OUT PUT	同期速度 SPEED
		m <sup>3</sup> /min	m	kW	min <sup>-1</sup>



玉軸受は非接触形両シール付きを使用しております。但し玉軸受メーカーにより呼び名称が変わります。

部品寸法表 PARTS SIZE LIST	備考 REMARKS
062 6207JU	クローズ羽根
063 6307UU	
401 —	
402 —	
510 R 1/4	
620 R 3/8	その他 NOTE
521 R 3/8	
642 R 3/8	

NO.	部品名 NAME OF PART	材質 MATERIAL	個数 QUAN.	NO.	部品名 NAME OF PART	材質 MATERIAL	個数 QUAN.
001	ケーシング CASING	SCS14	1	521	圧力計プラグ PRESSURE GAUGE PLUG	SUS316	1
010	吸込カバー SUCTION COVER	SCS14	1	642	呼び水プラグ PRIMING PLUG	SUS316	1
020	羽根車 IMPELLER	SCS14	1				
030	主軸 SHAFT	SUS316	1				
040	軸受 METAL CASING	FC200	1				
050	軸受カバー BEARING COVER	FC200	1				
062	玉軸受 BALL BEARING	SUJ2	1				
063	玉軸受 BALL BEARING	SUJ2	1				
230	カバーパッキン COVER PACKING	FKM	1				
250	水切りつば DEFLECTOR	C R	1				
310	メカニカルシール MECHANICAL SEAL	SiC vs C	1set				
322	封水プラグ PLUG	SUS316L	1				
340	メカカバー MECHA COVER	SUS316	1	標準付属品 STANDARD ACCESSORIES			
460	羽根車ナット IMPELLER NUT	SUS316	1	(600)	共通ベッド COMMON BASE	FC200	1
461	回り止め LOCK WASHER	SUS316L	1	(610)	軸継手 COUPLING	FC200	1set
470	羽根車キー IMPELLER KEY	SUS316	1	(620)	軸継手ガード COUPLING GUARD	SUS430orSS400	1
471	軸継手キー COUPLING KEY	S45C	1	(650)	基礎ボルト FOUNDATION BOLT	SS400	1set
500	空気抜き弁 AIR VENT VALVE	SUS316	1				
510	ドレン抜きプラグ DRAIN PLUG	SUS316	1				
520	真空計プラグ VACUUM GAUGE PLUG	SUS316	1				