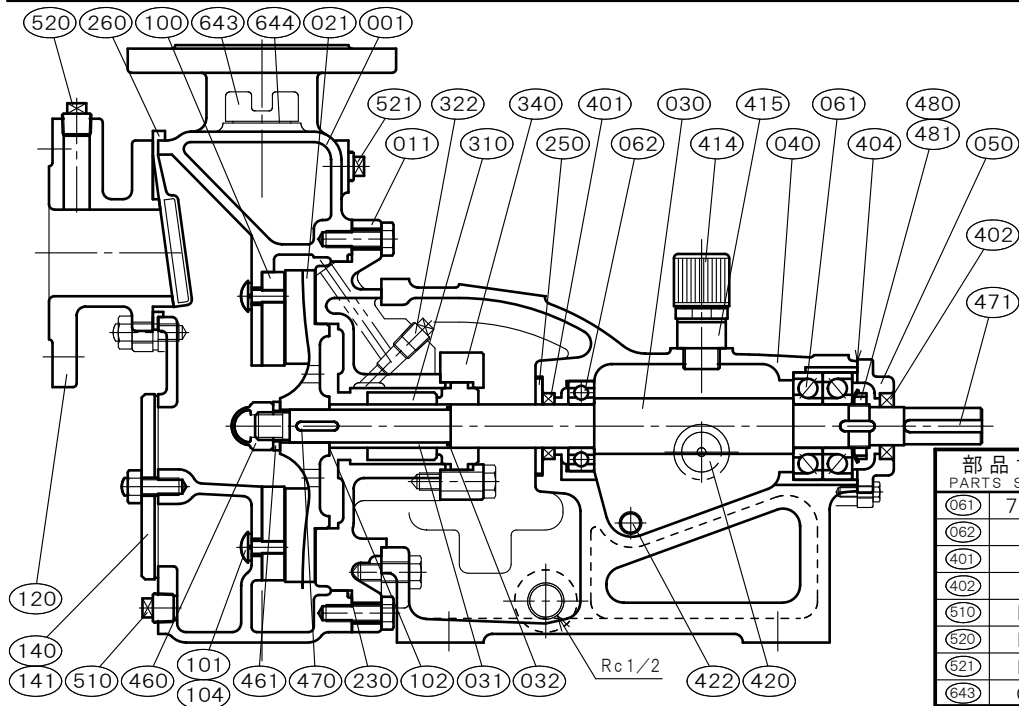


φ50×φ50 □ZUP-50	[メカニカルシール式]		御注文主 CUSTOMER			
	構造断面図		殿			
	CONSTRUCTION OF SELF PRIMING PUMP		用途 USED FOR			
機番 ITEM NO.	製番 MFG. NO.	吐出し量 CAPACITY m <sup>3</sup> /min	全揚程 TOTAL HEAD m	出力 OUT PUT kW	同期速度 SPEED min <sup>-1</sup>	台数 QUANTITY



部品寸法表 PARTS SIZE LIST	備考 REMARKS
061	7305BDB
062	6205
401	25387
402	22388
510	R 3/8
520	R 3/8
621	R 3/8
643	G 3/4
	その他 NOTE

NO.	部品名 NAME OF PART		材質 MATERIAL	個数 QUAN.	NO.	部品名 NAME OF PART		材質 MATERIAL	個数 QUAN.
			全铸铁 ALL FC					全铸铁 ALL FC	
001	ケーシング	CASING	FC200	1	404	オイルパッキン	GASKET	NBR	1
011	ケーシングカバー	CASING COVER	FC200	1	414	オイルキャップ	OIL CAP	RESIN	1set
021	羽根車	IMPELLER	FC200	1	415	持出ソケット	PIPE SOCKET	COPPER ALLOYS	1
030	主軸	SHAFT	SUS304	1	420	オイルレベルゲージ	OIL GAUGE	RESIN	1
031	スリーブ	SHAFT SLEEVE	SUS304	1	422	オイルドレンプラグ	OIL DRAIN PLUG	SWCH10R	1
032	スリーブパッキン	SLEEVE PACKING	PTFE	1	460	羽根車ナット	IMPELLER NUT	SUS304	1
040	軸受	METAL CASING	FC200	1	461	回り止め	LOCK WASHER	SUS304	1
050	軸受カバー	BEARING COVER	FC200	1	470	羽根車キー	IMPELLER KEY	SUS316	1
061	玉軸受	BALL BEARING	SUJ2	1set	471	軸継手キー	COUPLING KEY	S45C	1
062	玉軸受	BALL BEARING	SUJ2	1	480	玉軸受ナット	BEARING NUT	S35C	1
100	マサツ板	SIDE PLATE	FC200	1	481	玉軸受座金	LOCK WASHER	SPCC	1
101	マサツ板取付ボルト	PLATE BOLT	SUS304	2	510	ドレン抜きプラグ	DRAIN PLUG	SWCH10R	1
102	調整リング	ADJUST RING	SUS316	n	520	真空計プラグ	VACUUM GAUGE PLUG	SWCH10R	1
104	マサツ板取付ワッシャー	SPRING WASHER	SUS304	2	521	圧力計プラグ	PRESSURE GAUGE PLUG	SWCH10R	1
120	吸込フランジ	SUCTION FLANGE	FC200	1	643	呼び水栓	PRIMING PLUG	FC200	1
140	マンホールカバー	MANHOLE COVER	FC200	1	644	呼び水栓パッキン	PRIMING PACKING	C R	1
141	マンホールパッキン	MANHOLE PACKING	C R	1					
230	カバーパッキン	COVER PACKING	NBR	1					
250	水切りつば	DEFLECTOR	C R	1	標準付属品 STANDARD ACCESSORIES				
260	吸水弁	SUCTION VALVE	CR (SUS316)	1	(240)	フランジパッキン	FLANGE PACKING	ノンアス	2
310	メカニカルシール	MECHANICAL SEAL	SiCvsC	1set	(600)	共通ベッド	COMMON BASE	FC200	1
322	封水プラグ	PLUG	SWCH10R	1	(610)	軸継手	COUPLING	FC200	1set
340	メカカバー	MECHA COVER	FC200	1	(620)	軸継手ガード	COUPLING GUARD	SUS430rSS400	1
401	オイルシール	OIL SEAL	FKM	1	(630)	相フランジ	FLANGE	FC200	2
402	オイルシール	OIL SEAL	FKM	1					

西垣ポンプ製造株式会社 NISHIGAKI PUMP MFG. CO., LTD.	日付 DATE	作成 DRW.	図番 DRAWING NO.
	' 25. 4	R Y	YB3-KI3097CS