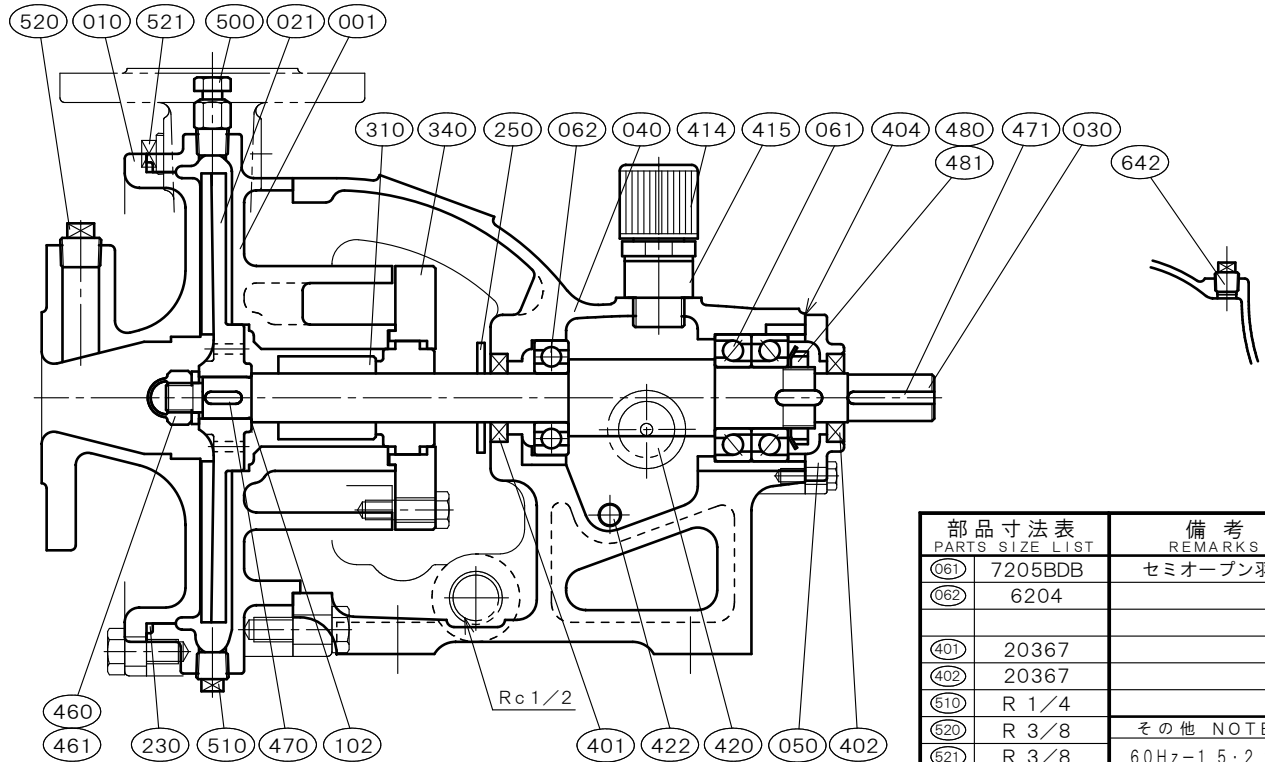


$\phi 25 \times \phi 25$ $\square ZUF-25$	[メカニカルシール式]		御注文主 CUSTOMER			
	構造断面図		殿			
	CONSTRUCTION OF CENTRIFUGAL PUMP		用途 USED FOR			
機番 ITEM NO.	製番 MFG. NO.	吐出し量 CAPACITY m^3/min	全揚程 TOTAL HEAD m	出力 OUT PUT kW	同期速度 SPEED min^{-1}	台数 QUANTITY



部品寸法表 PARTS SIZE LIST	備考 REMARKS
061 7205BDB	セミオープン羽根
062 6204	
401 20367	
402 20367	
510 R 1/4	
520 R 3/8	その他 NOTE
621 R 3/8	60Hz-1.5・2.2kW
642 R 3/8	50Hz-1.5・2.2kW

NO.	部品名 NAME OF PART		材質 MATERIAL	個数 QUAN.	NO.	部品名 NAME OF PART		材質 MATERIAL	個数 QUAN.
			全铸铁 ALL FC					全铸铁 ALL FC	
001	ケーシング	CASING	FC200	1	470	羽根車キー	IMPELLER KEY	SUS316	1
010	吸込カバー	SUCTION COVER	FC200	1	471	軸継手キー	COUPLING KEY	S45C	1
021	羽根車	IMPELLER	FC200	1	480	玉軸受ナット	BEARING NUT	S35C	1
030	主軸	SHAFT	SUS304	1	481	玉軸受座金	LOCK WASHER	SPCC	1
040	軸受	METAL CASING	FC200	1	500	空気抜き弁	AIR VENT VALVE	SUS304	1
050	軸受カバー	BEARING COVER	FC200	1	510	ドレン抜きプラグ	DRAIN PLUG	SWCH10R	1
061	玉軸受	BALL BEARING	SUJ2	1set	520	真空計プラグ	VACUUM GAUGE PLUG	SWCH10R	1
062	玉軸受	BALL BEARING	SUJ2	1	521	圧力計プラグ	PRESSURE GAUGE PLUG	SWCH10R	1
102	調整リング	ADJUST RING	SUS316	n	642	呼び水プラグ	PRIMING PLUG	SWCH10R	1
230	カバーパッキン	COVER PACKING	NBR	1					
250	水切りつば	DEFLECTOR	CR	1					
310	メカニカルシール	MECHANICAL SEAL	SiCvsC	1set					
340	メカカバー	MECHA COVER	FC200	1					
401	オイルシール	OIL SEAL	FKM	1					
402	オイルシール	OIL SEAL	FKM	1	標準付属品 STANDARD ACCESSORIES				
404	オイルパッキン	GASKET	NBR	1	(240)	フランジパッキン	FLANGE PACKING	ノンアス	2
414	オイルキャップ	OIL CAP	RESIN	1set	(600)	共通ベッド	COMMON BASE	FC200	1
415	持出ソケット	PIPE SOCKET	COPPER ALLOYS	1	(610)	軸継手	COUPLING	FC200	1set
420	オイルレベルゲージ	OIL GAUGE	RESIN	1	(620)	軸継手ガード	COUPLING GUARD	SUS430orSS400	1
422	オイルドレンプラグ	OIL DRAIN PLUG	SWCH10R	1	(630)	相フランジ	FLANGE	FC200	2
460	羽根車ナット	IMPELLER NUT	SUS304	1					
461	回り止め	LOCK WASHER	SUS304	1					

西垣ポンプ製造株式会社 NISHIGAKI PUMP MFG. CO., LTD.	日付 DATE	作成 DRW.	図番 DRAWING NO.
	' 25. 4	R Y	YB3-KA3160CS