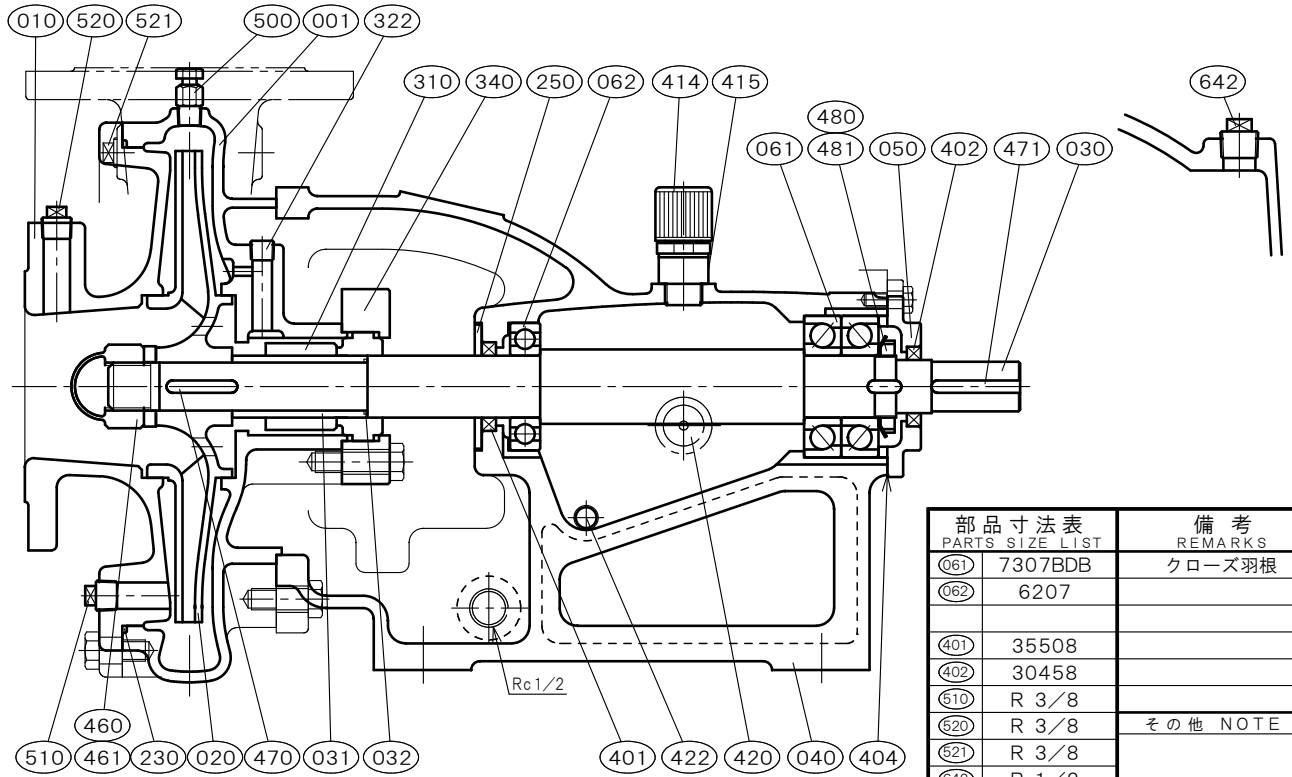


|                     |             |   |                     |                  |                                 |
|---------------------|-------------|---|---------------------|------------------|---------------------------------|
| φ80×φ80<br>□ZUFS-88 |             | [メカニカルシール式]<br>構造断面図<br>CONSTRUCTION OF<br>CENTRIFUGAL PUMP |                     | 御注文主 CUSTOMER    |                                 |
|                     |             |   |                     | 殿                |                                 |
|                     |             |   |                     | 用途 USED FOR      |                                 |
| 機番 ITEM NO.         | 製番 MFG. NO. | 吐出し量 CAPACITY<br>m <sup>3</sup> /min                        | 全揚程 TOTAL HEAD<br>m | 出力 OUT PUT<br>kW | 同期速度 SPEED<br>min <sup>-1</sup> |
|                     |             |   |                     |                  |                                 |



| 部品寸法表<br>PARTS SIZE LIST |         | 備考<br>REMARKS |
|--------------------------|---------|---------------|
| 061                      | 7307BDB | クローズ羽根        |
| 062                      | 6207    |               |
| 401                      | 35508   |               |
| 402                      | 30458   |               |
| 510                      | R 3/8   |               |
| 520                      | R 3/8   | その他 NOTE      |
| 621                      | R 3/8   |               |
| 642                      | R 1/2   |               |

| NO. | 部品名<br>NAME OF PART |                 | 材質<br>MATERIAL | 個数<br>QUAN. | NO.                        | 部品名<br>NAME OF PART |                     | 材質<br>MATERIAL | 個数<br>QUAN. |
|-----|---------------------|-----------------|----------------|-------------|----------------------------|---------------------|---------------------|----------------|-------------|
|     |                     |                 | SCS13          |             |                            |                     |                     | SCS13          |             |
| 001 | ケーシング               | CASING          | SCS13          | 1           | 460                        | 羽根車ナット              | IMPELLER NUT        | SUS304         | 1           |
| 010 | 吸込カバー               | SUCTION COVER   | SCS13          | 1           | 461                        | 回り止め                | LOCK WASHER         | SUS304         | 1           |
| 020 | 羽根車                 | IMPELLER        | SCS13          | 1           | 470                        | 羽根車キー               | IMPELLER KEY        | SUS316         | 1           |
| 030 | 主軸                  | SHAFT           | SUS304         | 1           | 471                        | 軸継手キー               | COUPLING KEY        | S45C           | 1           |
| 031 | スリーブ                | SHAFT SLEEVE    | SUS304         | 1           | 480                        | 玉軸受ナット              | BEARING NUT         | S35C           | 1           |
| 032 | スリーブパッキン            | SLEEVE PACKING  | PTFE           | 1           | 481                        | 玉軸受座金               | LOCK WASHER         | SPPC           | 1           |
| 040 | 軸受                  | METAL CASING    | FC200          | 1           | 500                        | 空気抜き弁               | AIR VENT VALVE      | SUS304         | 1           |
| 050 | 軸受カバー               | BEARING COVER   | FC200          | 1           | 510                        | ドレン抜きプラグ            | DRAIN PLUG          | SUS304         | 1           |
| 061 | 玉軸受                 | BALL BEARING    | SUJ2           | 1set        | 520                        | 真空計プラグ              | VACUUM GAUGE PLUG   | SUS304         | 1           |
| 062 | 玉軸受                 | BALL BEARING    | SUJ2           | 1           | 521                        | 圧力計プラグ              | PRESSURE GAUGE PLUG | SUS304         | 1           |
| 230 | カバーパッキン             | COVER PACKING   | FKM            | 1           | 642                        | 呼び水プラグ              | PRIMING PLUG        | SUS304         | 1           |
| 250 | 水切りつば               | DEFLECTOR       | C R            | 1           |                            |                     |                     |                |             |
| 310 | メカニカルシール            | MECHANICAL SEAL | C v s Si C     | 1set        |                            |                     |                     |                |             |
| 322 | 封水プラグ               | PLUG            | SUS304         | 1           |                            |                     |                     |                |             |
| 340 | メカカバー               | MECHA COVER     | SUS304         | 1           | 標準付属品 STANDARD ACCESSORIES |                     |                     |                |             |
| 401 | オイルシール              | OIL SEAL        | FKM            | 1           | (600)                      | 共通ベッド               | COMMON BASE         | FC200          | 1           |
| 402 | オイルシール              | OIL SEAL        | FKM            | 1           | (610)                      | 軸継手                 | COUPLING            | FC200          | 1set        |
| 404 | オイルパッキン             | GASKET          | NBR            | 1           | (620)                      | 軸継手ガード              | COUPLING GUARD      | SUS430orSS400  | 1           |
| 414 | オイルキャップ             | OIL CAP         | RESIN          | 1set        | (650)                      | 基礎ボルト               | FOUNDATION BOLT     | SS400          | 1set        |
| 415 | 持出ソケット              | PIPE SOCKET     | COPPER ALLOYS  | 1           |                            |                     |                     |                |             |
| 420 | オイルレベルゲージ           | OIL GAUGE       | RESIN          | 1           |                            |                     |                     |                |             |
| 422 | オイルドレンプラグ           | OIL DRAIN PLUG  | SWCH           | 1           |                            |                     |                     |                |             |

|  |         |         |                |
|--|---------|---------|----------------|
| 西垣ポンプ製造株式会社<br>NISHIGAKI PUMP MFG. CO., LTD. | 日付 DATE | 作成 DRW. | 図番 DRAWING NO. |
|  | ' 25. 4 | R Y     | YB3-KA1641CS   |