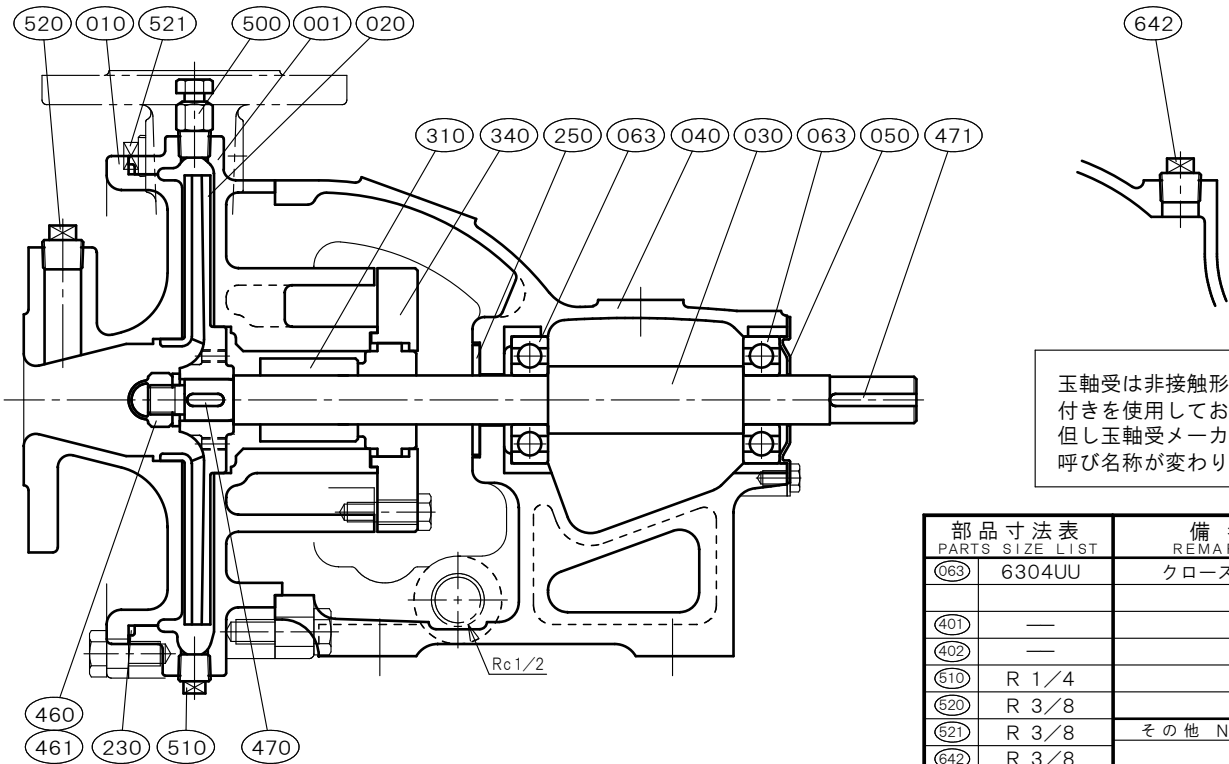


φ25×φ25 □ZUFS-25		[メカニカルシール式]		御注文主 CUSTOMER	
		構造断面図 CONSTRUCTION OF CENTRIFUGAL PUMP		殿	
機番 ITEM NO.		製番 MFG. NO.		用途 USED FOR	
		吐出し量 CAPACITY		全揚程 TOTAL HEAD	
		m ³ /min		m	
		出力 OUT PUT		同期速度 SPEED	
		kW		min ⁻¹	
		台数 QUANTITY			



玉軸受は非接触形両シール付きを使用しております。但し玉軸受メーカーにより呼び名称が変わります。

部品寸法表 PARTS SIZE LIST		備考 REMARKS
063	6304UU	クローズ羽根
401	—	
402	—	
610	R 1/4	
520	R 3/8	
521	R 3/8	その他 NOTE
642	R 3/8	

NO.	部品名 NAME OF PART	材質 MATERIAL		個数 QUAN.	NO.	部品名 NAME OF PART	材質 MATERIAL		個数 QUAN.
		SCS13	SCS14				SCS13	SCS14	
001	ケーシング	CASING	SCS13 SCS14	1					
010	吸込カバー	SUCTION COVER	SCS13 SCS14	1					
020	羽根車	IMPELLER	SCS14 SCS14	1					
030	主軸	SHAFT	SUS304 SUS316	1					
040	軸受	METAL CASING	FC200 FC200	1					
050	軸受カバー	BEARING COVER	SS400 SS400	1					
063	玉軸受	BALL BEARING	SUJ2 SUJ2	2					
230	カバーパッキン	COVER PACKING	FKM FKM	1					
250	水切りつば	DEFLECTOR	C R C R	1					
310	メカニカルシール	MECHANICAL SEAL	SiCvsC SiCvsC	1set					
340	メカカバー	MECHA COVER	SUS304 SUS316	1					
460	羽根車ナット	IMPELLER NUT	SUS304 SUS316L	1					
461	回り止め	LOCK WASHER	SUS304 SUS316L	1					
470	羽根車キー	IMPELLER KEY	SUS316 SUS316	1					
471	軸継手キー	COUPLING KEY	S45C S45C	1	標準付属品 STANDARD ACCESSORIES				
500	空気抜き弁	AIR VENT VALVE	SUS304 SUS316	1	(600)	共通ベッド	COMMON BASE	FC200 FC200	1
510	ドレン抜きプラグ	DRAIN PLUG	SUS304 SUS316	1	(610)	軸継手	COUPLING	FC200 FC200	1set
520	真空計プラグ	VACUUM GAUGE PLUG	SUS304 SUS316	1	(620)	軸継手ガード	COUPLING GUARD	SUS430orSS400	1
521	圧力計プラグ	PRESSURE GAUGE PLUG	SUS304 SUS316	1	(650)	基礎ボルト	FOUNDATION BOLT	SS400 SS400	1set
642	呼び水プラグ	PRIMING PLUG	SUS304 SUS316	1					