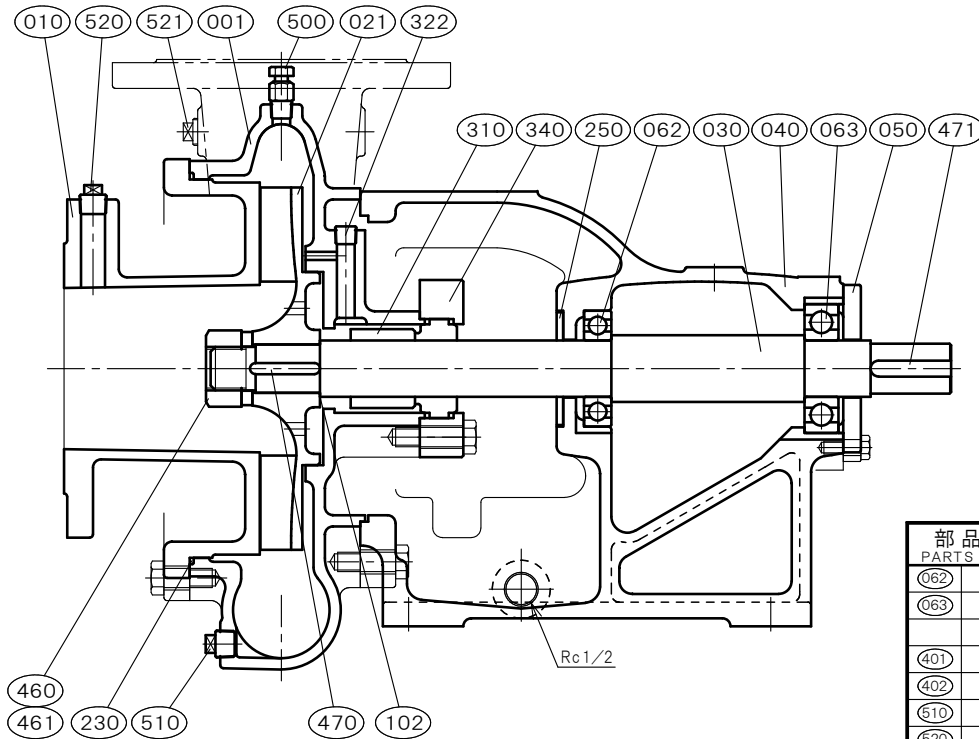


φ100×φ100 □ZFS-100		[メカニカルシール式] 構造断面図 CONSTRUCTION OF CENTRIFUGAL PUMP		御注文主 CUSTOMER		
				殿		
				用途 USED FOR		
機番 ITEM NO.	製番 MFG. NO.	吐出し量 CAPACITY	全揚程 TOTAL HEAD	出力 OUT PUT	同期速度 SPEED	台数 QUANTITY
		m ³ /min	m	kW	min ⁻¹	



部品寸法表 PARTS SIZE LIST	備考 REMARKS
062	6207UU セミオープン羽根
063	6307UU
401	—
402	—
610	R 3/8
520	R 3/8 その他 NOTE
521	R 3/8
642	R 1/2

NO.	部品名 NAME OF PART	材質 MATERIAL	個数 QUAN.	NO.	部品名 NAME OF PART	材質 MATERIAL	個数 QUAN.
001	ケーシング CASING	SCS14	1	521	圧力計プラグ PRESSURE GAUGE PLUG	SUS316	1
010	吸込カバー SUCTION COVER	SCS14	1	642	呼び水プラグ PRIMING PLUG	SUS316	1
021	羽根車 IMPELLER	SCS14	1				
030	主軸 SHAFT	SUS316	1				
040	軸受 METAL CASING	FC200	1				
050	軸受カバー BEARING COVER	FC200	1				
062	玉軸受 BALL BEARING	SUJ2	1				
063	玉軸受 BALL BEARING	SUJ2	1				
102	調整リング ADJUST RING	SUS316	n				
230	カバーパッキン COVER PACKING	FKM	1				
250	水切りつば DEFLECTOR	C R	1				
310	メカニカルシール MECHANICAL SEAL	SiCvsC	1set				
322	封水プラグ PLUG	SUS316L	1				
340	メカカバー MECHA COVER	SUS316	1	標準付属品 STANDARD ACCESSORIES			
460	羽根車ナット IMPELLER NUT	SUS316	1	(600)	共通ベッド COMMON BASE	FC200	1
461	回り止め LOCK WASHER	SUS316L	1	(610)	軸継手 COUPLING	FC200	1set
470	羽根車キー IMPELLER KEY	SUS316	1	(620)	軸継手ガード COUPLING GUARD	SUS430orSS400	1
471	軸継手キー COUPLING KEY	S45C	1	(650)	基礎ボルト FOUNDATION BOLT	SS400	1set
500	空気抜き弁 AIR VENT VALVE	SUS316	1				
510	ドレン抜きプラグ DRAIN PLUG	SUS316	1				
520	真空計プラグ VACUUM GAUGE PLUG	SUS316	1				

西垣ポンプ製造株式会社 NISHIGAKI PUMP MFG. CO., LTD.	日付 DATE	作成 DRW.	図番 DRAWING NO.
	' 25. 4	R Y	YB3-11809CS