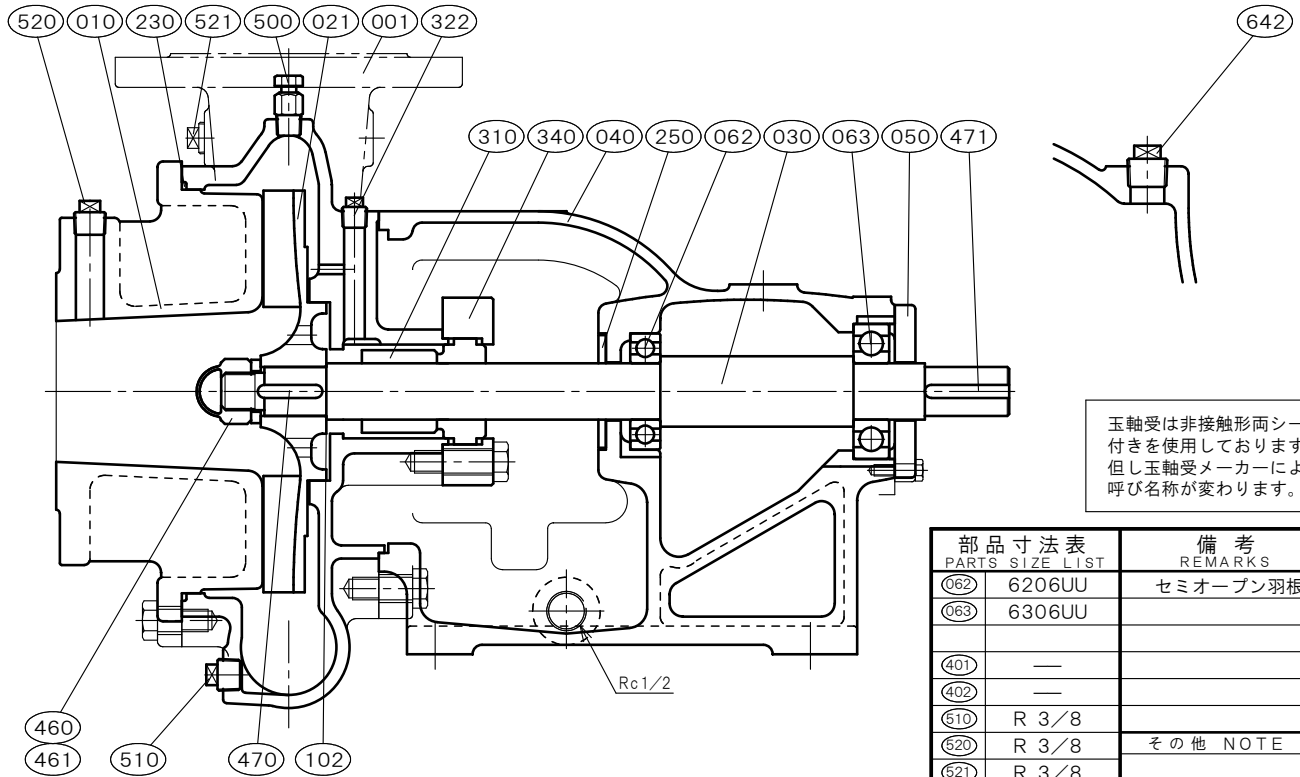


φ80×φ80 □ZFS-80		[メカニカルシール式] 構造断面図 CONSTRUCTION OF CENTRIFUGAL PUMP		御注文主 CUSTOMER		殿	
機番 ITEM NO.		製番 MFG. NO.		吐出し量 CAPACITY		全揚程 TOTAL HEAD	
				m ³ /min		m	
				出力 OUT PUT		同期速度 SPEED	
				kW		min ⁻¹	
						台数 QUANTITY	



部品寸法表 PARTS SIZE LIST		備考 REMARKS
062	6206UU	セミオープン羽根
063	6306UU	
401	—	
402	—	
610	R 3/8	
620	R 3/8	その他 NOTE
521	R 3/8	
642	R 1/2	

NO.	部品名 NAME OF PART	材質 MATERIAL		個数 QUAN.	NO.	部品名 NAME OF PART	材質 MATERIAL		個数 QUAN.
		SCS13	SCS14				SCS13	SCS14	
001	ケーシング CASING	SCS13	SCS14	1	521	圧力計プラグ PRESSURE GAUGE PLUG	SUS304	SUS316	1
010	吸込カバー SUCTION COVER	SCS13	SCS14	1	642	呼び水プラグ PRIMING PLUG	SUS304	SUS316	1
021	羽根車 IMPELLER	SCS13	SCS14	1					
030	主軸 SHAFT	SUS304	SUS316	1					
040	軸受 METAL CASING	FC200	FC200	1					
050	軸受カバー BEARING COVER	FC200	FC200	1					
062	玉軸受 BALL BEARING	SUJ2	SUJ2	1					
063	玉軸受 BALL BEARING	SUJ2	SUJ2	1					
102	調整リング ADJUST RING	SUS316	SUS316	n					
230	カバーパッキン COVER PACKING	FKM	FKM	1					
250	水切りつば DEFLECTOR	C R	C R	1					
310	メカニカルシール MECHANICAL SEAL	SiCvsC	SiCvsC	1set					
322	封水プラグ PLUG	SUS304	SUS316	1					
340	メカカバー MECHA COVER	SCS13	SCS14	1	標準付属品 STANDARD ACCESSORIES				
460	羽根車ナット IMPELLER NUT	SUS304	SUS316L	1	(600)	共通ベッド COMMON BASE	FC200	FC200	1
461	回り止め LOCK WASHER	SUS304	SUS316L	1	(610)	軸継手 COUPLING	FC200	FC200	1set
470	羽根車キー IMPELLER KEY	SUS316	SUS316	1	(620)	軸継手ガード COUPLING GUARD	SUS430orSS400		1
471	軸継手キー COUPLING KEY	S 45C	S 45C	1	(650)	基礎ボルト FOUNDATION BOLT	SS400	SS400	1set
500	空気抜き弁 AIR VENT VALVE	SUS304	SUS316	1					
510	ドレン抜きプラグ DRAIN PLUG	SUS304	SUS316	1					
520	真空計プラグ VACUUM GAUGE PLUG	SUS304	SUS316	1					

西垣ポンプ製造株式会社 NISHIGAKI PUMP MFG. CO., LTD.	日付 DATE	作成 DRW.	図番 DRAWING NO.
	' 25. 4	R Y	YB3-11807CS