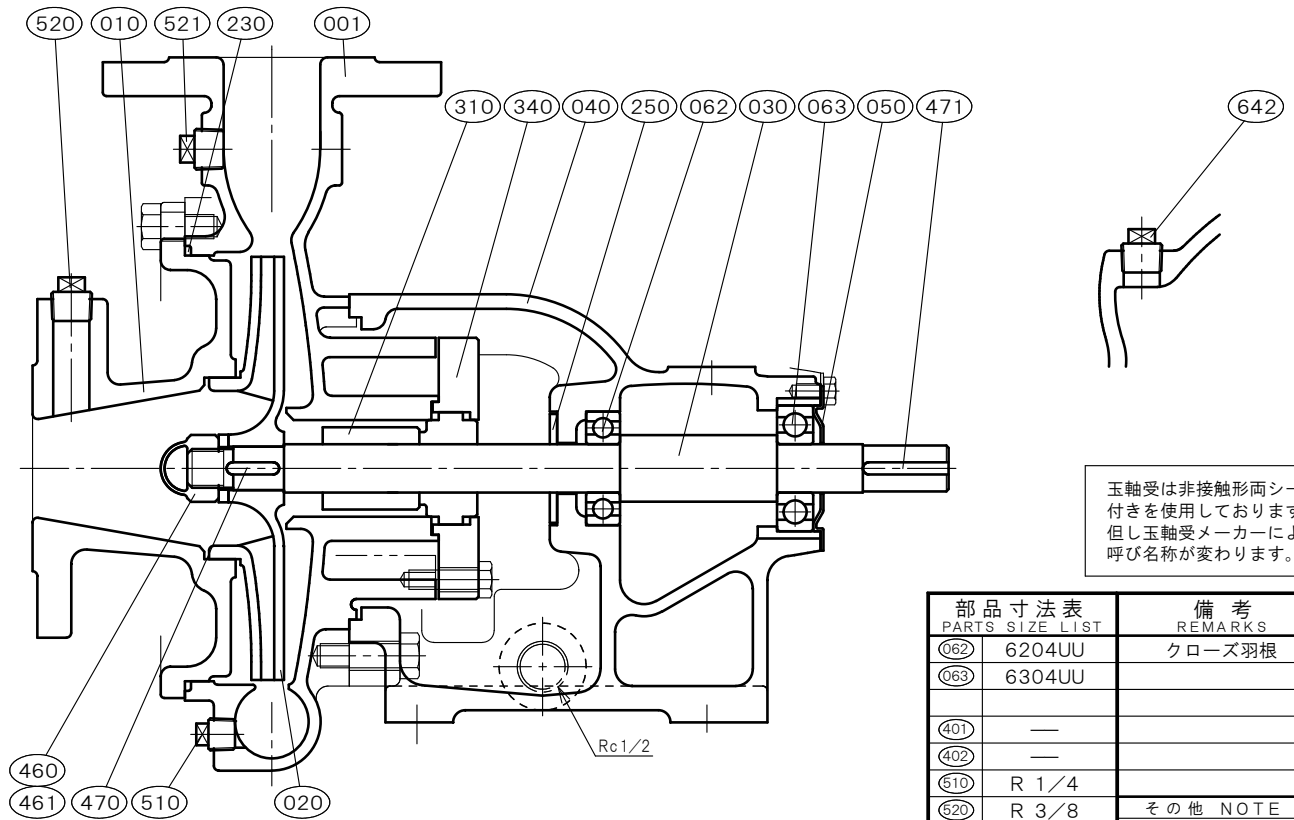


φ40×φ40 □ZFS-40		[メカニカルシール式] 構造断面図 CONSTRUCTION OF CENTRIFUGAL PUMP		御注文主 CUSTOMER		殿	
				用途 USED FOR			
機番 ITEM NO.	製番 MFG. NO.	吐出し量 CAPACITY m ³ /min	全揚程 TOTAL HEAD m	出力 OUT PUT kW	同期速度 SPEED min ⁻¹	台数 QUANTITY	



玉軸受は非接触形両シール付きを使用しております。但し玉軸受メーカーにより呼び名称が変わります。

部品寸法表 PARTS SIZE LIST	備考 REMARKS
062	6204UU クローズ羽根
063	6304UU
401	—
402	—
510	R 1/4
620	R 3/8
621	R 3/8
642	R 3/8

NO.	部品名 NAME OF PART	材質 MATERIAL		個数 QUAN.	NO.	部品名 NAME OF PART	材質 MATERIAL		個数 QUAN.
		SCS13	SCS14				SCS13	SCS14	
001	ケーシング CASING	SCS13	SCS14	1					
010	吸込カバー SUCTION COVER	SCS13	SCS14	1					
020	羽根車 IMPELLER	SCS13	SCS14	1					
030	主軸 SHAFT	SUS304	SUS316	1					
040	軸受 METAL CASING	FC200	FC200	1					
050	軸受カバー BEARING COVER	SS400	SS400	1					
062	玉軸受 BALL BEARING	SUJ2	SUJ2	1					
063	玉軸受 BALL BEARING	SUJ2	SUJ2	1					
230	カバーパッキン COVER PACKING	FKM	FKM	1					
250	水切りつば DEFLECTOR	C R	C R	1					
310	メカニカルシール MECHANICAL SEAL	SiCvsC	SiCvsC	1set					
340	メカカバー MECHA COVER	SUS304	SUS316	1					
460	羽根車ナット IMPELLER NUT	SUS304	SUS316L	1	標準付属品 STANDARD ACCESSORIES				
461	回り止め LOCK WASHER	SUS304	SUS316L	1	(600)	共通ベッド COMMON BASE	FC200	FC200	1
470	羽根車キー IMPELLER KEY	SUS316	SUS316	1	(610)	軸継手 COUPLING	FC200	FC200	1set
471	軸継手キー COUPLING KEY	S45C	S45C	1	(620)	軸継手ガード COUPLING GUARD	SUS430orSS400		1
510	ドレン抜きプラグ DRAIN PLUG	SUS304	SUS316	1	(650)	基礎ボルト FOUNDATION BOLT	SS400	SS400	1set
520	真空計プラグ VACUUM GAUGE PLUG	SUS304	SUS316	1					
521	圧力計プラグ PRESSURE GAUGE PLUG	SUS304	SUS316	1					
642	呼び水プラグ PRIMING PLUG	SUS304	SUS316	1					