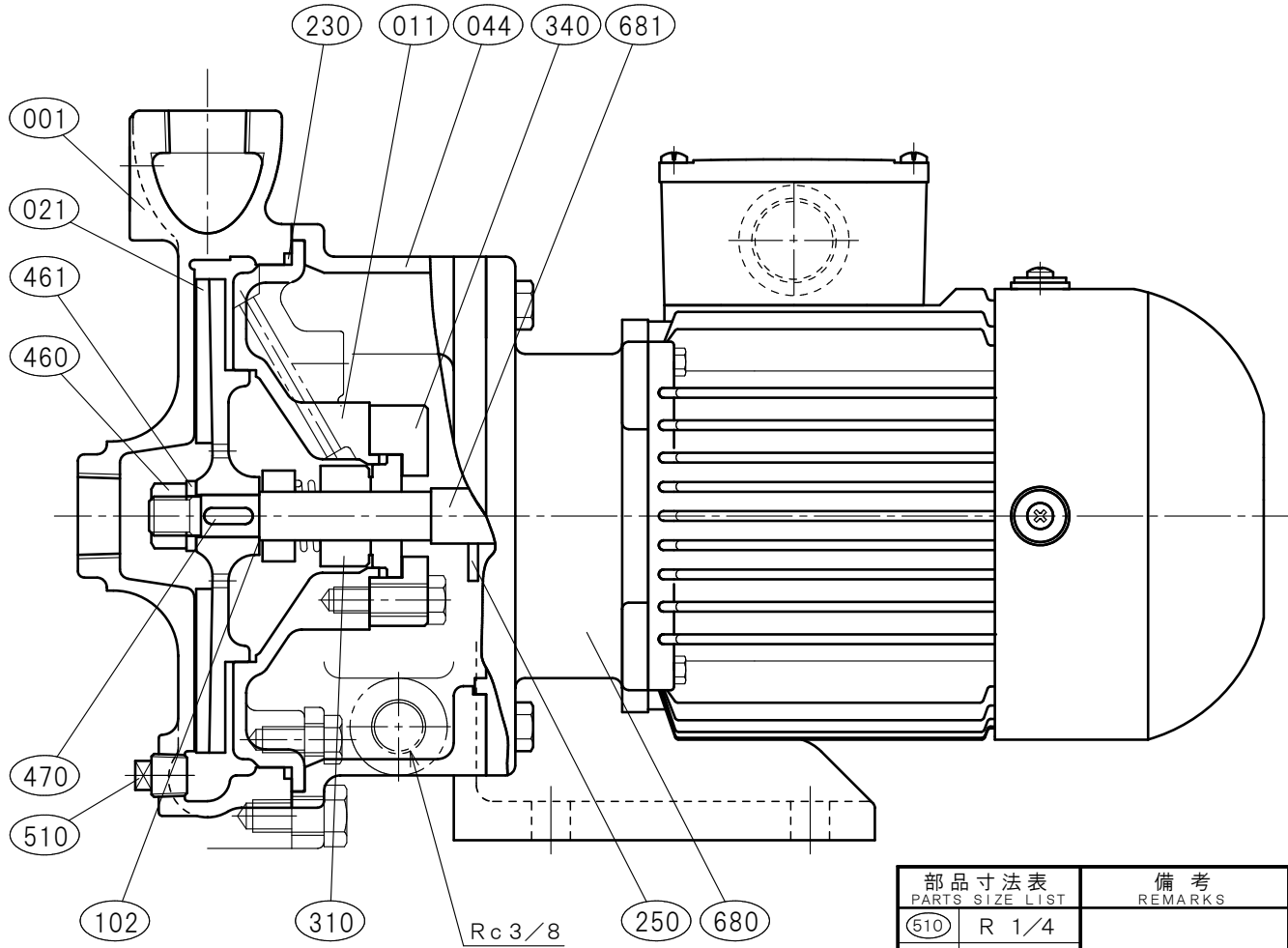



φ20×φ20 □ZFSD-20		[メカニカルシール式] 構造断面図 CONSTRUCTION OF CENTRIFUGAL PUMP		御注文主 CUSTOMER		殿	
				用途 USED FOR			
機番 ITEM NO.	製番 MFG. NO.	吐出し量 CAPACITY m ³ /min	全揚程 TOTAL HEAD m	出力 OUT PUT kW	同期速度 SPEED min ⁻¹	台数 QUANTITY	



部品寸法表 PARTS SIZE LIST	備考 REMARKS
510 R 1/4	
521 —	

NO.	部品名 NAME OF PART		材質 MATERIAL	個数 QUAN.	NO.	部品名 NAME OF PART		材質 MATERIAL	個数 QUAN.
			SCS13					SCS13	
001	ケーシング	CASING	SCS13	1					
011	ケーシングカバー	CASING COVER	SCS13	1					
021	羽根車	IMPELLER	SCS13	1					
044	モーター台	PEDESTAL	FC200	1					
102	調整リング	ADJUST RING	SUS304	n					
230	カバーパッキン	COVER PACKING	FKM	1					
250	水切りつば	DEFLECTOR	C R	1					
310	メカニカルシール	MECHANICAL SEAL	SiCvsSiC	1set					
340	メカカバー	MECHA COVER	SUS304	1					
460	羽根車ナット	IMPELLER NUT	SUS304	1					
461	回り止め	LOCK WASHER	SUS304	1	標準付属品 STANDARD ACCESSORIES				
470	羽根車キー	IMPELLER KEY	SUS316	1					
510	ドレン抜きプラグ	DRAIN PLUG	SUS304	1					
680	モーター	MOTOR	---	1					
681	モーター軸	MOTOR SHAFT	SUS304	1					

 西垣ポンプ製造株式会社 NISHIGAKI PUMP MFG. CO., LTD.	日付 DATE	作成 DRW.	図番 DRAWING NO.
	' 25. 4	R Y	YB3-AN1051CS