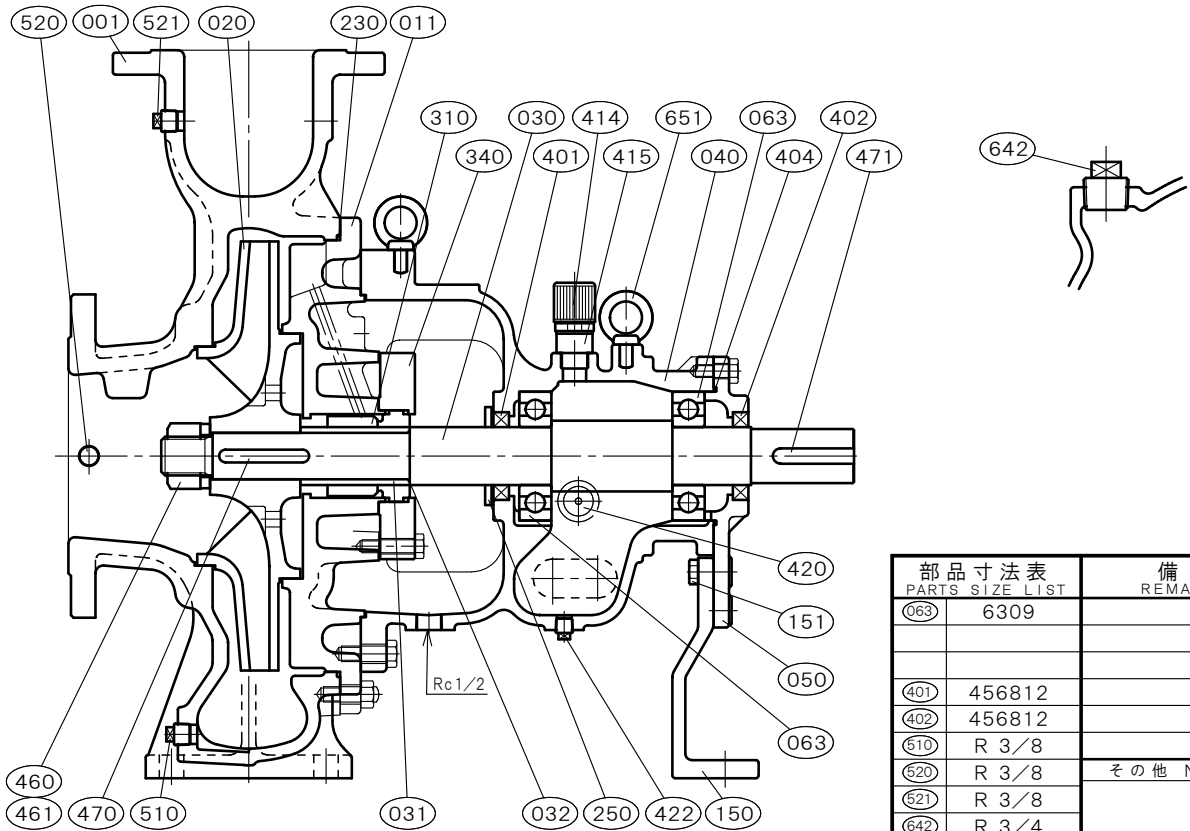


[メカニカルシール式] 構造断面図 CONSTRUCTION OF CENTRIFUGAL PUMP		御注文主 CUSTOMER				
		殿				
		用途 USED FOR				
機番 ITEM NO.	製番 MFG. NO.	吐出し量 CAPACITY m ³ /min	全揚程 TOTAL HEAD m	出力 OUT PUT kW	同期速度 SPEED min ⁻¹	台数 QUANTITY



部品寸法表 PARTS SIZE LIST	備考 REMARKS	
063	6309	
401	456812	
402	456812	
610	R 3/8	
520	R 3/8	その他 NOTE
521	R 3/8	
642	R 3/4	

NO.	部 品 名 NAME OF PART	材 質 MATERIAL		個数 QUAN.	NO.	部 品 名 NAME OF PART	材 質 MATERIAL		個数 QUAN.
		SCS13	SCS14				SCS13	SCS14	
001	ケーシング	CASING	SCS13 SCS14	1	422	オイルドレンプラグ	OIL DRAIN PLUG	SWCH SWCH	1
011	ケーシングカバー	CASING COVER	SCS13 SCS14	1	460	羽根車ナット	IMPELLER NUT	SUS304 SUS316	1
020	羽 根 車	IMPELLER	SCS13 SCS14	1	461	回り止め	LOCK WASHER	SUS304 SUS316L	1
030	主 軸	SHAFT	SUS316 SUS316	1	470	羽根車キー	IMPELLER KEY	SUS316 SUS316	1
031	スリーブ	SHAFT SLEEVE	SUS316 SUS316	1	471	軸継手キー	COUPLING KEY	S45C S45C	1
032	スリーブパッキン	SLEEVE PACKING	PTFE PTFE	1	510	ドレン抜きプラグ	DRAIN PLUG	SUS304 SUS316	1
040	軸 受	METAL CASING	FC200 FC200	1	520	真空計プラグ	VACUUM GAUGE PLUG	SUS304 SUS316	1
050	軸受カバー	BEARING COVER	FC200 FC200	1	521	圧力計プラグ	PRESSURE GAUGE PLUG	SUS304 SUS316	1
063	玉 軸 受	BALL BEARING	SUJ2 SUJ2	2	642	呼び水プラグ	PRIMING PLUG	SUS304 SUS316	1
150	軸受支え	BEARING SUPPORT	FC200 FC200	1	651	アイボルト	EYE BOLT	SS400 SS400	2
151	軸受支えボルト	BOLT	SUS304 SUS304	2					
230	カバーパッキン	COVER PACKING	FKM FKM	1					
250	水切りつば	DEFLECTOR	C R C R	1					
310	メカニカルシール	MECHANICAL SEAL	SiCvsC SiCvsC	1set	標準付属品 STANDARD ACCESSORIES				
340	メカカバー	MECHA COVER	SUS316 SUS316	1	(601)	共通ベッド	COMMON BASE	SS400 SS400	1
401	オイルシール	OIL SEAL	FKM FKM	1	(610)	軸 継 手	COUPLING	FC200 FC200	1set
402	オイルシール	OIL SEAL	FKM FKM	1	(620)	軸継手ガード	COUPLING GUARD	SS400 SS400	1
404	オイルパッキン	GASKET	NBR NBR	1	(650)	基礎ボルト	FOUNDATION BOLT	SS400 SS400	1set
414	オイルキャップ	OIL CAP	RESIN RESIN	1set					
415	持出ソケット	PIPE SOCKET	COPPER ALLOYS COPPER ALLOYS	1					
420	オイルレベルゲージ	OIL GAUGE	RESIN RESIN	1					

西垣ポンプ製造株式会社 NISHIGAKI PUMP MFG. CO., LTD.	日付 DATE	作成 DRW.	図 番 DRAWING NO.
	' 25. 4	R Y	YB3-AJ1970CS