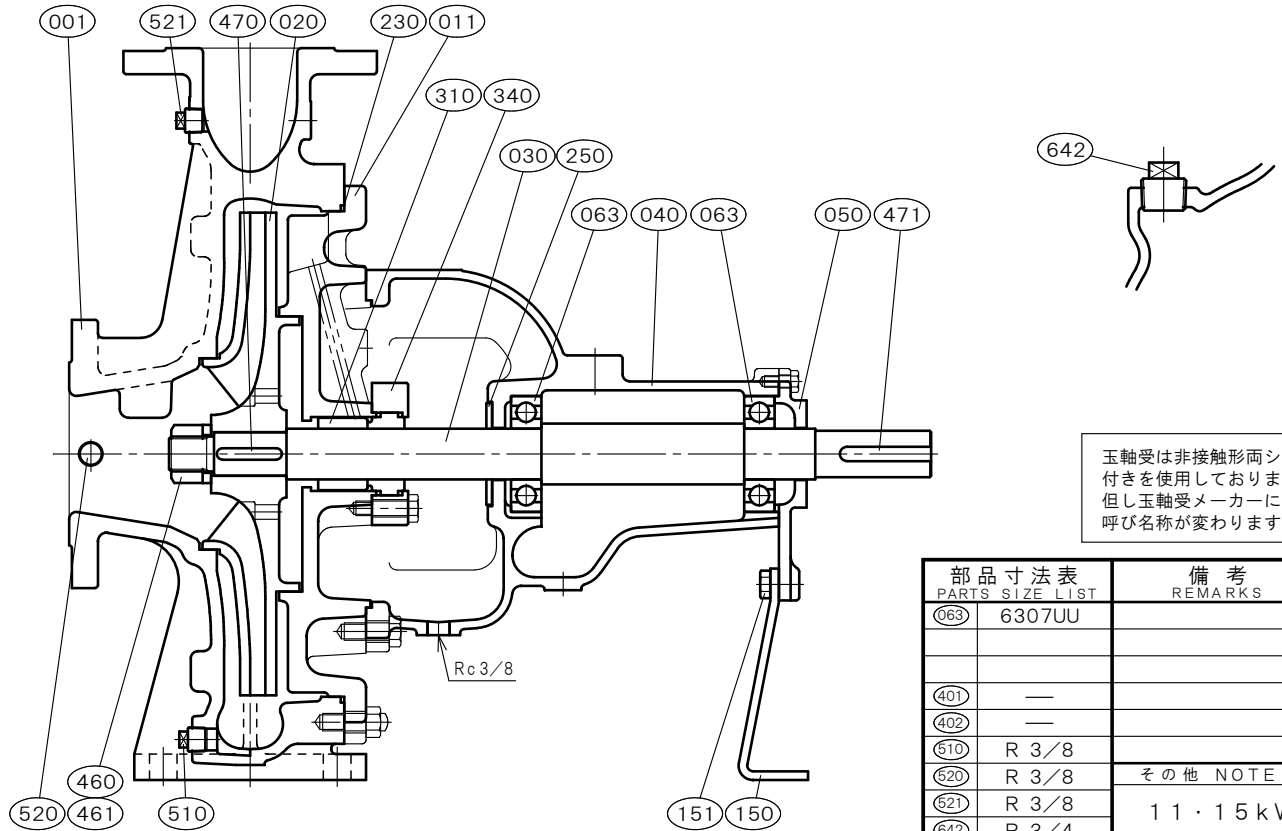


[メカニカルシール式] 構造断面図 CONSTRUCTION OF CENTRIFUGAL PUMP		御注文主 CUSTOMER				
		殿				
		用途 USED FOR				
機番 ITEM NO.	製番 MFG. NO.	吐出し量 CAPACITY	全揚程 TOTAL HEAD	出力 OUT PUT	同期速度 SPEED	台数 QUANTITY
		m ³ /min	m	kW	min ⁻¹	



部品寸法表 PARTS SIZE LIST		備考 REMARKS
063	6307UU	
401	—	
402	—	
610	R 3/8	
620	R 3/8	その他 NOTE
521	R 3/8	11・15 kW
642	R 3/4	

NO.	部品名 NAME OF PART	材質 MATERIAL		個数 QUAN.	NO.	部品名 NAME OF PART	材質 MATERIAL		個数 QUAN.
		SCS13	SCS14				SCS13	SCS14	
001	ケーシング CASING	SCS13	SCS14	1					
011	ケーシングカバー CASING COVER	SCS13	SCS14	1					
020	羽根車 IMPELLER	SCS13	SCS14	1					
030	主軸 SHAFT	SUS304	SUS316	1					
040	軸受 METAL CASING	FC200	FC200	1					
050	軸受カバー BEARING COVER	FC200	FC200	1					
063	玉軸受 BALL BEARING	SUJ2	SUJ2	2					
150	軸受支え BEARING SUPPORT	SS400	SS400	1					
151	軸受支えボルト BOLT	SUS304	SUS304	2					
230	カバーパッキン COVER PACKING	FKM	FKM	1					
250	水切りつば DEFLECTOR	C R	C R	1					
310	メカニカルシール MECHANICAL SEAL	SiCvsC	SiCvsC	1set					
340	メカカバー MECHA COVER	SUS304	SUS316	1					
460	羽根車ナット IMPELLER NUT	SUS304	SUS316	1	標準付属品 STANDARD ACCESSORIES				
461	回り止め LOCK WASHER	SUS304	SUS316L	1	(601)	共通ベッド COMMON BASE	SS400	SS400	1
470	羽根車キー IMPELLER KEY	SUS316	SUS316	1	(610)	軸継手 COUPLING	FC200	FC200	1set
471	軸継手キー COUPLING KEY	S 45 C	S 45 C	1	(620)	軸継手ガード COUPLING GUARD	SUS430orSS400		1
510	ドレン抜きプラグ DRAIN PLUG	SUS304	SUS316	1	(650)	基礎ボルト FOUNDATION BOLT	SS400	SS400	1set
520	真空計プラグ VACUUM GAUGE PLUG	SUS304	SUS316	1					
521	圧力計プラグ PRESSURE GAUGE PLUG	SUS304	SUS316	1					
642	呼び水プラグ PRIMING PLUG	SUS304	SUS316	1					

西垣ポンプ製造株式会社 NISHIGAKI PUMP MFG. CO., LTD.	日付 DATE	作成 DRW.	図番 DRAWING NO.
	' 25. 4	R Y	YB3-AJ1962CS