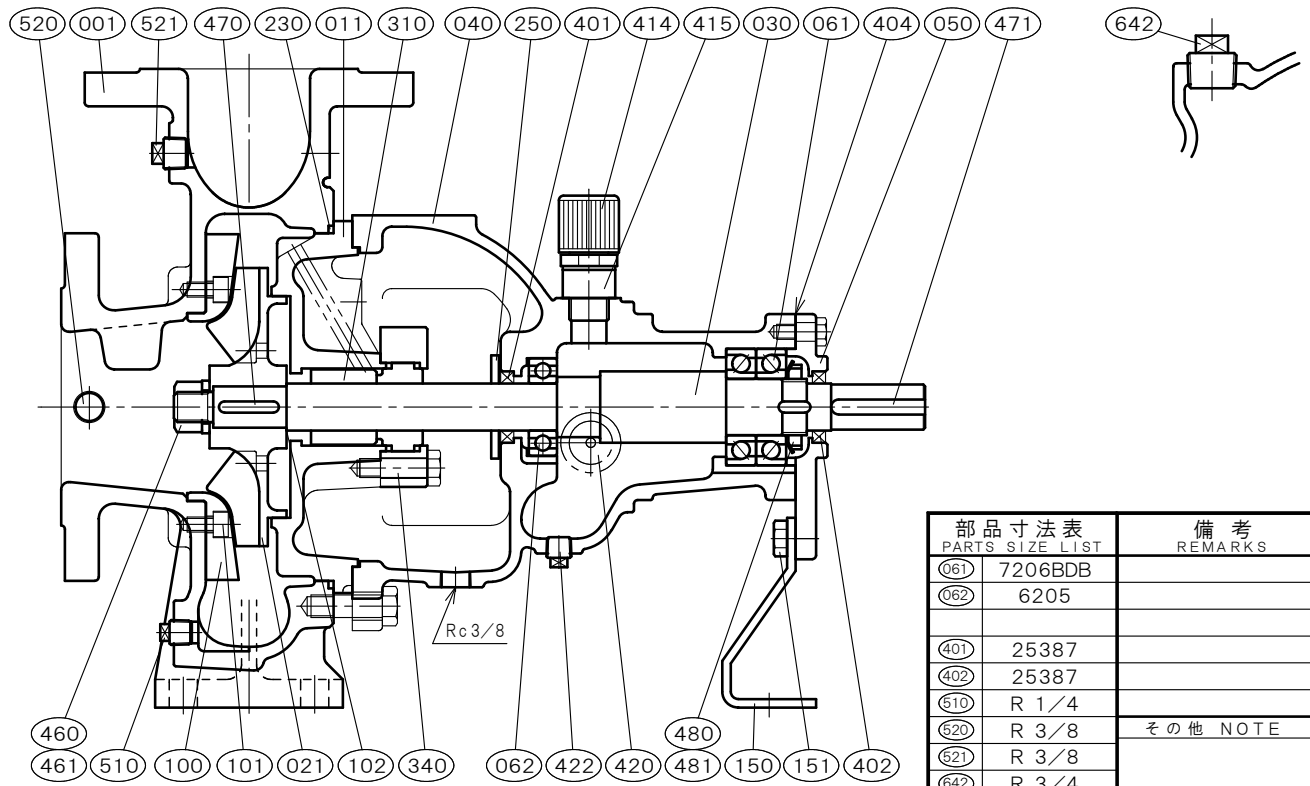


|   |                                  |                            |                     |                  |                          |             |
|---|----------------------------------|----------------------------|---------------------|------------------|--------------------------|-------------|
| $\phi 80 \times \phi 65$<br>$\square ZJSO-86BX$ | [メカニカルシール式]                      |                            | 御注文主 CUSTOMER       |                  |                          |             |
|   | 構造断面図                            |                            | 殿                   |                  |                          |             |
|   | CONSTRUCTION OF CENTRIFUGAL PUMP |                            | 用途 USED FOR         |                  |                          |             |
| 機番 ITEM NO.                                     | 製番 MFG. NO.                      | 吐出し量 CAPACITY<br>$m^3/min$ | 全揚程 TOTAL HEAD<br>m | 出力 OUT PUT<br>kW | 同期速度 SPEED<br>$min^{-1}$ | 台数 QUANTITY |



| 部品寸法表<br>PARTS SIZE LIST |         | 備考<br>REMARKS |
|--------------------------|---------|---------------|
| 061                      | 7206BDB |               |
| 062                      | 6205    |               |
| 401                      | 25387   |               |
| 402                      | 25387   |               |
| 510                      | R 1/4   |               |
| 520                      | R 3/8   | その他 NOTE      |
| 621                      | R 3/8   |               |
| 642                      | R 3/4   |               |

| NO. | 部品名<br>NAME OF PART | 材質<br>MATERIAL  |                             | 個数<br>QUAN. | NO.                        | 部品名<br>NAME OF PART | 材質<br>MATERIAL      |                | 個数<br>QUAN. |
|-----|---------------------|-----------------|-----------------------------|-------------|----------------------------|---------------------|---------------------|----------------|-------------|
|     |                     | SCS13           | SCS14                       |             |                            |                     | SCS13               | SCS14          |             |
| 001 | ケーシング               | CASING          | SCS13 SCS14                 | 1           | 420                        | オイルレベルゲージ           | OIL GAUGE           | RESIN RESIN    | 1           |
| 011 | ケーシングカバー            | CASING COVER    | SCS13 SCS14                 | 1           | 422                        | オイルドレンプラグ           | OIL DRAIN PLUG      | SWCH SWCH      | 1           |
| 021 | 羽根車                 | IMPELLER        | SCS13 SCS14                 | 1           | 460                        | 羽根車ナット              | IMPELLER NUT        | SUS304 SUS316  | 1           |
| 030 | 主軸                  | SHAFT           | SUS304 SUS316               | 1           | 461                        | 回り止め                | LOCK WASHER         | SUS304 SUS316L | 1           |
| 040 | 軸受                  | METAL CASING    | FC200 FC200                 | 1           | 470                        | 羽根車キー               | IMPELLER KEY        | SUS316 SUS316  | 1           |
| 050 | 軸受カバー               | BEARING COVER   | FC200 FC200                 | 1           | 471                        | 軸継手キー               | COUPLING KEY        | S45C S45C      | 1           |
| 061 | 玉軸受                 | BALL BEARING    | SUJ2 SUJ2                   | 1set        | 480                        | 玉軸受ナット              | BEARING NUT         | S35C S35C      | 1           |
| 062 | 玉軸受                 | BALL BEARING    | SUJ2 SUJ2                   | 1           | 481                        | 玉軸受座金               | LOCK WASHER         | SPCC SPCC      | 1           |
| 100 | マサツ板                | SIDE PLATE      | SCS13 SCS14                 | 1           | 510                        | ドレン抜きプラグ            | DRAIN PLUG          | SUS304 SUS316  | 1           |
| 101 | マサツ板取付ボルト           | PLATE BOLT      | SUS304 SUS316L              | 2           | 520                        | 真空計プラグ              | VACUUM GAUGE PLUG   | SUS304 SUS316  | 1           |
| 102 | 調整リング               | ADJUST RING     | SUS316 SUS316               | n           | 521                        | 圧力計プラグ              | PRESSURE GAUGE PLUG | SUS304 SUS316  | 1           |
| 150 | 軸受支え                | BEARING SUPPORT | SS400 SS400                 | 1           | 642                        | 呼び水プラグ              | PRIMING PLUG        | SUS304 SUS316  | 1           |
| 151 | 軸受支えボルト             | BOLT            | SUS304 SUS304               | 2           |                            |                     |                     |                |             |
| 230 | カバーパッキン             | COVER PACKING   | FKM FKM                     | 1           |                            |                     |                     |                |             |
| 250 | 水切りつば               | DEFLECTOR       | C R C R                     | 1           | 標準付属品 STANDARD ACCESSORIES |                     |                     |                |             |
| 310 | メカニカルシール            | MECHANICAL SEAL | SiCvsC SiCvsC               | 1set        | (600)                      | 共通ベッド               | COMMON BASE         | FC200 FC200    | 1           |
| 340 | メカカバー               | MECHA COVER     | SUS304 SUS316               | 1           | (610)                      | 軸継手                 | COUPLING            | FC200 FC200    | 1set        |
| 401 | オイルシール              | OIL SEAL        | FKM FKM                     | 1           | (620)                      | 軸継手ガード              | COUPLING GUARD      | SUS430orSS400  | 1           |
| 402 | オイルシール              | OIL SEAL        | FKM FKM                     | 1           | (650)                      | 基礎ボルト               | FOUNDATION BOLT     | SS400 SS400    | 1set        |
| 404 | オイルパッキン             | GASKET          | NBR NBR                     | 1           |                            |                     |                     |                |             |
| 414 | オイルキャップ             | OIL CAP         | RESIN RESIN                 | 1set        |                            |                     |                     |                |             |
| 415 | 持出ソケット              | PIPE SOCKET     | COPPER ALLOYS COPPER ALLOYS | 1           |                            |                     |                     |                |             |

|  |         |         |                |
|--|---------|---------|----------------|
| 西垣ポンプ製造株式会社<br>NISHIGAKI PUMP MFG. CO., LTD. | 日付 DATE | 作成 DRW. | 図番 DRAWING NO. |
|  | ' 25. 4 | R Y     | YB3-AH1804CS   |