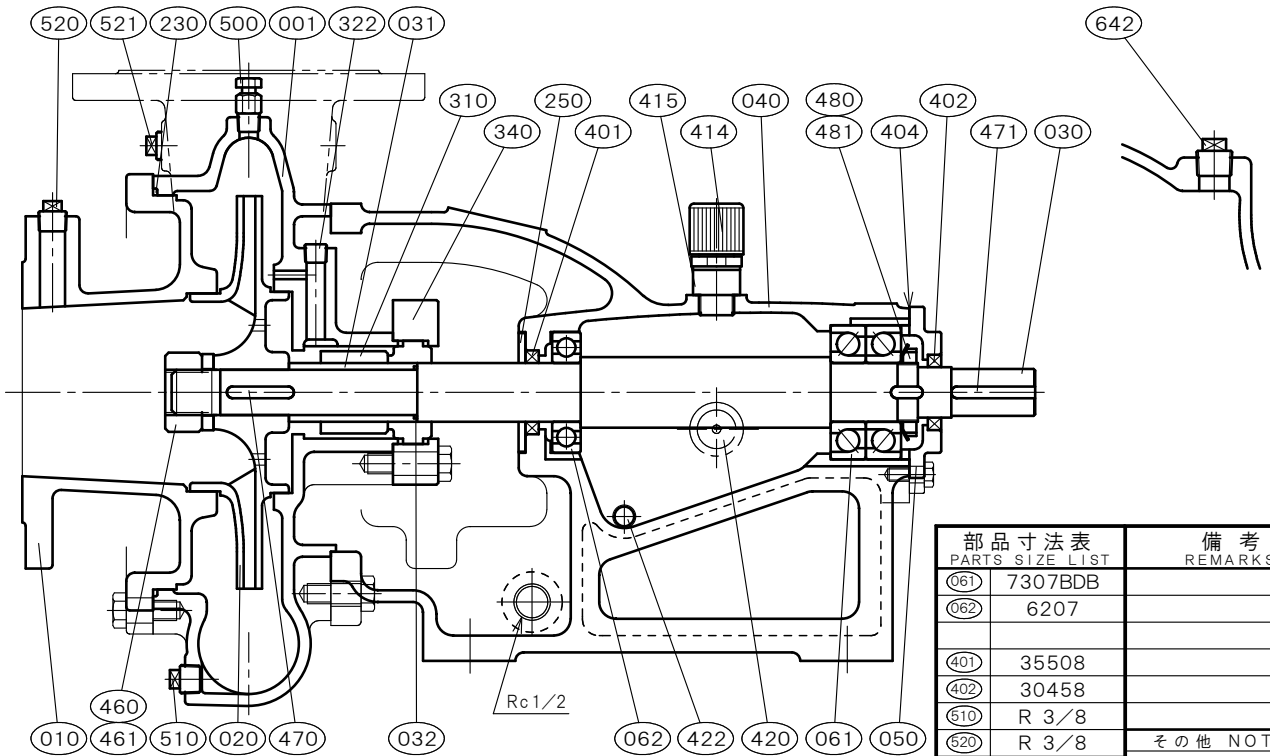


φ100×φ100 □ZUAS-100		[メカニカルシール式] 構造断面図 CONSTRUCTION OF CENTRIFUGAL PUMP		御注文主 CUSTOMER		殿	
				用途 USED FOR			
機番 ITEM NO.	製番 MFG. NO.	吐出し量 CAPACITY m ³ /min	全揚程 TOTAL HEAD m	出力 OUT PUT kW	同期速度 SPEED min ⁻¹	台数 QUANTITY	



部品寸法表 PARTS SIZE LIST		備考 REMARKS
061	7307BDB	
062	6207	
401	35508	
402	30458	
510	R 3/8	
520	R 3/8	その他 NOTE
521	R 3/8	
642	R 1/2	11・15kW

NO.	部品名 NAME OF PART		材質 MATERIAL	個数 QUAN.	NO.	部品名 NAME OF PART		材質 MATERIAL	個数 QUAN.
			SCS14					SCS14	
001	ケーシング	CASING	SCS14	1	460	羽根車ナット	IMPELLER NUT	SUS316	1
010	吸込カバー	SUCTION COVER	SCS14	1	461	回り止め	LOCK WASHER	SUS316L	1
020	羽根車	IMPELLER	SCS14	1	470	羽根車キー	IMPELLER KEY	SUS316	1
030	主軸	SHAFT	SUS316	1	471	軸継手キー	COUPLING KEY	S45C	1
031	スリーブ	SHAFT SLEEVE	SUS316	1	480	玉軸受ナット	BEARING NUT	S35C	1
032	スリーブパッキン	SLEEVE PACKING	PTFE	1	481	玉軸受座金	LOCK WASHER	SPCC	1
040	軸受	METAL CASING	FC200	1	500	空気抜き弁	AIR VENT VALVE	SUS316	1
050	軸受カバー	BEARING COVER	FC200	1	510	ドレン抜きプラグ	DRAIN PLUG	SUS316	1
061	玉軸受	BALL BEARING	SUJ2	1set	520	真空計プラグ	VACUUM GAUGE PLUG	SUS316	1
062	玉軸受	BALL BEARING	SUJ2	1	521	圧力計プラグ	PRESSURE GAUGE PLUG	SUS316	1
230	カバーパッキン	COVER PACKING	FKM	1	642	呼び水プラグ	PRIMING PLUG	SUS316	1
250	水切りつば	DEFLECTOR	CR	1					
310	メカニカルシール	MECHANICAL SEAL	SiCvsC	1set					
322	封水プラグ	PLUG	SUS316L	1					
340	メカカバー	MECHA COVER	SUS316	1	標準付属品 STANDARD ACCESSORIES				
401	オイルシール	OIL SEAL	FKM	1	(600)	共通ベッド	COMMON BASE	FC200	1
402	オイルシール	OIL SEAL	FKM	1	(610)	軸継手	COUPLING	FC200	1set
404	オイルパッキン	GASKET	NBR	1	(620)	軸継手ガード	COUPLING GUARD	SUS430orSS400	1
414	オイルキャップ	OIL CAP	RESIN	1set	(650)	基礎ボルト	FOUNDATION BOLT	SS400	1set
415	持出ソケット	PIPE SOCKET	COPPER ALLOYS	1					
420	オイルレベルゲージ	OIL GAUGE	RESIN	1					
422	オイルドレンプラグ	OIL DRAIN PLUG	SWCH	1					