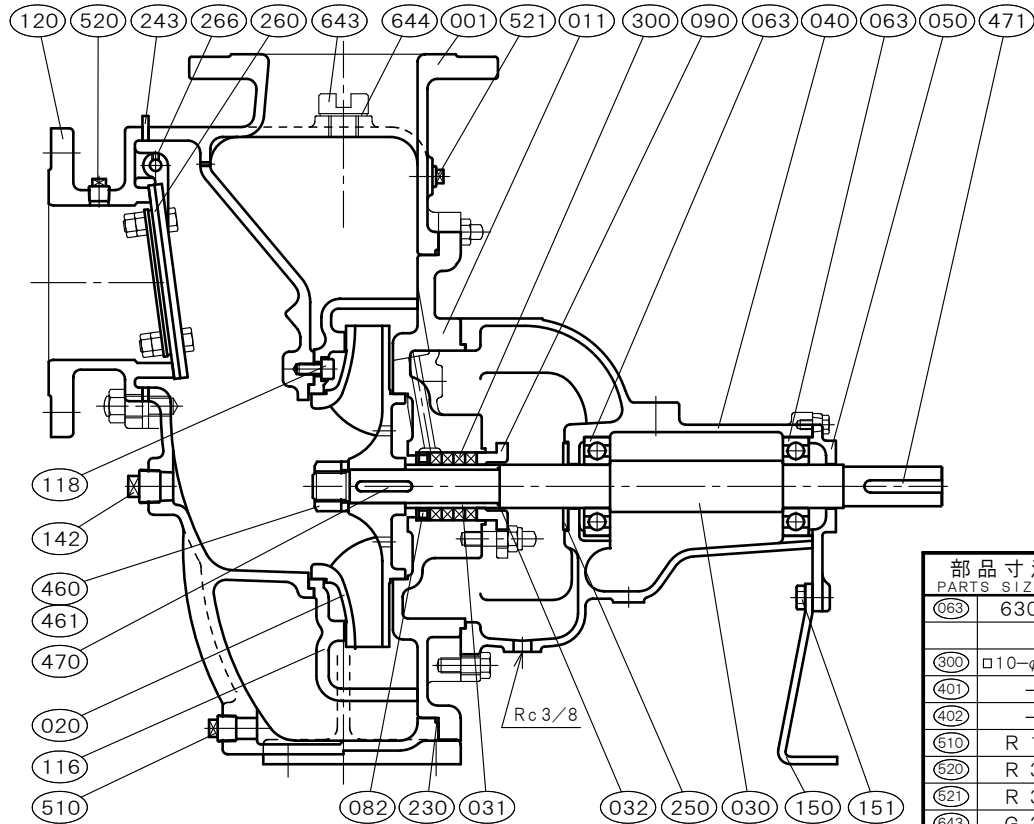


φ125×φ125 □ZSPS-125	[グランドパッキン式]		御注文主 CUSTOMER			
	構造断面図		殿			
	CONSTRUCTION OF SELF PRIMING PUMP		用途 USED FOR			
機番 ITEM NO.	製番 MFG. NO.	吐出し量CAPACITY m ³ /min	全揚程TOTAL HEAD m	出力OUT PUT kW	同期速度 SPEED min ⁻¹	台数QUANTITY



部品寸法表 PARTS SIZE LIST	備考 REMARKS	
063	6307UU ※1吸水弁構造は別紙ご参照ください。	
300	□10-φ55-φ35	
401	—	
402	—	
610	R 1/2	
520	R 3/8	その他 NOTE
521	R 3/8	11・15 kW
643	G 3/4	

NO.	部 品 名 NAME OF PART	材 質 MATERIAL		個数 QUAN.	NO.	部 品 名 NAME OF PART	材 質 MATERIAL		個数 QUAN.
		SCS13	SCS14				SCS13	SCS14	
001	ケーシング	CASING	SCS13 SCS14	1	266	弁棒回り止めビス	VALVE ROD SCREW	SUS316 SUS316	2
011	ケーシングカバー	CASING COVER	SCS13 SCS14	1	300	グランドパッキン	GLAND PACKING	PTFE-CON PTFE-CON	4
020	羽根車	IMPELLER	SCS13 SCS14	1	460	羽根車ナット	IMPELLER NUT	SUS304 SUS316	1
030	主軸	SHAFT	SUS304 SUS316	1	461	回り止め	LOCK WASHER	SUS304 SUS316L	1
031	スリーブ	SHAFT SLEEVE	SUS304 SUS316	1	470	羽根車キー	IMPELLER KEY	SUS316 SUS316	1
032	スリーブパッキン	SLEEVE PACKING	PTFE PTFE	1	471	軸継手キー	COUPLING KEY	S45C S45C	1
040	軸受	METAL CASING	FC200 FC200	1	510	ドレン抜きプラグ	DRAIN PLUG	SUS304 SUS316	1
050	軸受カバー	BEARING COVER	FC200 FC200	1	520	真空計プラグ	VACUUM GAUGE PLUG	SUS304 SUS316	1
063	玉軸受	BALL BEARING	SUJ2 SUJ2	2	521	圧力計プラグ	PRESSURE GAUGE PLUG	SUS304 SUS316	1
082	封水リング	SEAL RING	SUS304 SUS316	1	643	呼び水栓	PRIMING PLUG	SCS14 SCS14	1
090	パッキン押さえ	GLAND	SCS14 SCS14	1	644	呼び水栓パッキン	PRIMING PACKING	C R C R	1
116	ディフューザ	DIFFUSER	SCS13 SCS14	1					
118	ディフューザ取付ボルト	DIFFUSER BOLT	SUS304 SUS316L	1set					
120	吸込フランジ	SUCTION FLANGE	SCS13 SCS14	1					
142	マンホール栓	MANHOLE PLUG	SUS304 SUS316	1	標準付属品 STANDARD ACCESSORIES				
150	軸受支え	BEARING SUPPORT	SS400 SS400	1	(601)	共通ベッド	COMMON BASE	SS400 SS400	1
151	軸受支えボルト	BOLT	SUS304 SUS304	2	(610)	軸継手	COUPLING	FC200 FC200	1set
230	カバーパッキン	COVER PACKING	FKM FKM	1	(620)	軸継手ガード	COUPLING GUARD	SUS430orSS400	1
243	吸込口パッキン	FLANGE PACKING	C R C R	1	(650)	基礎ボルト	FOUNDATION BOLT	SS400 SS400	1set
250	水切りつば	DEFLECTOR	C R C R	1					
260	吸水弁	SUCTION VALVE	※1	1set					

西垣ポンプ製造株式会社 NISHIGAKI PUMP MFG. CO., LTD.	日付 DATE	作成 DRW.	図番 DRAWING NO.
	' 25. 4	R Y	YB1-01495CS