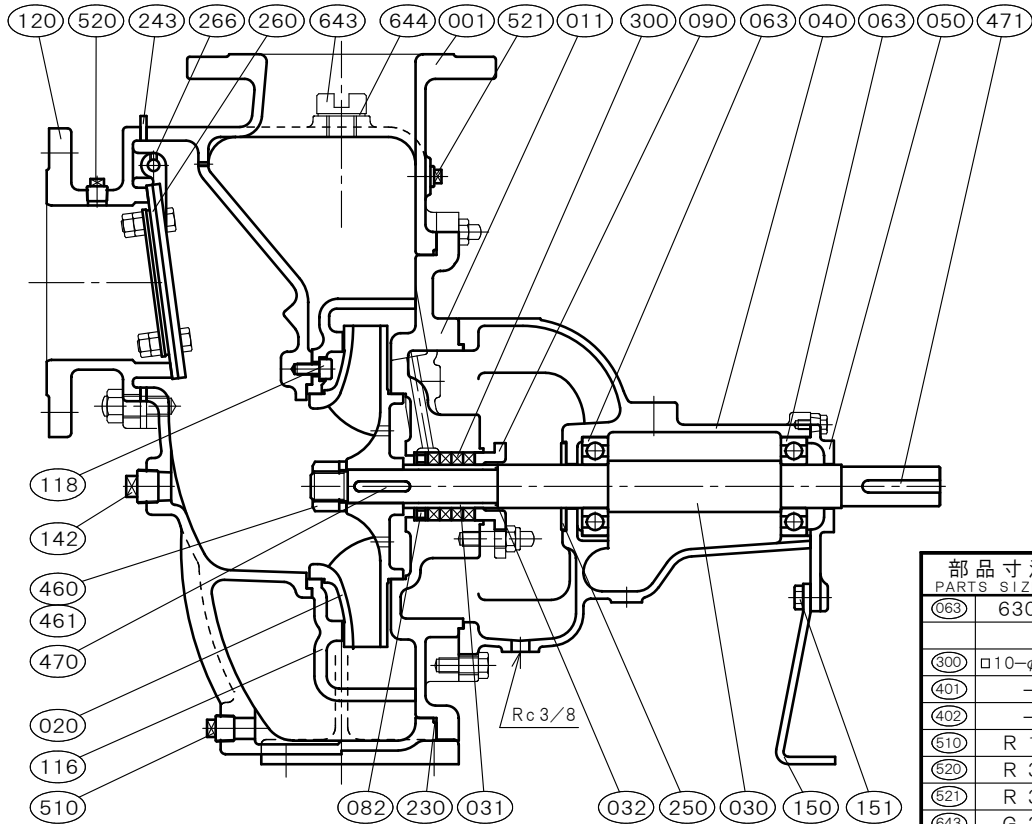



φ125×φ125 □ZSPS-125		[グランドパッキン式] 構造断面図 CONSTRUCTION OF SELF PRIMING PUMP		御注文主 CUSTOMER		殿	
				用途 USED FOR			
機番 ITEM NO.	製番 MFG. NO.	吐出し量CAPACITY	全揚程TOTAL HEAD	出力OUT PUT	同期速度 SPEED	台数QUANTITY	
		m ³ /min	m	kW	min ⁻¹		



部品寸法表 PARTS SIZE LIST	備考 REMARKS	
063	6307UU ※1吸水弁構造は別紙ご参照ください。	
300	□10-φ55-φ35	
401	—	
402	—	
610	R 1/2	
520	R 3/8	その他 NOTE
521	R 3/8	5.5・7.5kW
643	G 3/4	

NO.	部 品 名 NAME OF PART	材 質 MATERIAL		個数 QUAN.	NO.	部 品 名 NAME OF PART	材 質 MATERIAL		個数 QUAN.
		SCS13	SCS14				SCS13	SCS14	
001	ケーシング CASING	SCS13	SCS14	1	266	弁棒回り止めビス VALVE ROD SCREW	SUS316	SUS316	2
011	ケーシングカバー CASING COVER	SCS13	SCS14	1	300	グランドパッキン GLAND PACKING	PTFE-CON	PTFE-CON	4
020	羽根車 IMPELLER	SCS13	SCS14	1	460	羽根車ナット IMPELLER NUT	SUS304	SUS316	1
030	主軸 SHAFT	SUS304	SUS316	1	461	回り止め LOCK WASHER	SUS304	SUS316L	1
031	スリーブ SHAFT SLEEVE	SUS304	SUS316	1	470	羽根車キー IMPELLER KEY	SUS316	SUS316	1
032	スリーブパッキン SLEEVE PACKING	PTFE	PTFE	1	471	軸継手キー COUPLING KEY	S45C	S45C	1
040	軸受 METAL CASING	FC200	FC200	1	510	ドレン抜きプラグ DRAIN PLUG	SUS304	SUS316	1
050	軸受カバー BEARING COVER	FC200	FC200	1	520	真空計プラグ VACUUM GAUGE PLUG	SUS304	SUS316	1
063	玉軸受 BALL BEARING	SUJ2	SUJ2	2	521	圧力計プラグ PRESSURE GAUGE PLUG	SUS304	SUS316	1
082	封水リング SEAL RING	SUS304	SUS316	1	643	呼び水栓 PRIMING PLUG	SCS14	SCS14	1
090	パッキン押さえ GLAND	SCS14	SCS14	1	644	呼び水栓パッキン PRIMING PACKING	C R	C R	1
116	ディフューザ DIFFUSER	SCS13	SCS14	1					
118	ディフューザ取付ボルト DIFFUSER BOLT	SUS304	SUS316L	1set					
120	吸込フランジ SUCTION FLANGE	SCS13	SCS14	1					
142	マンホール栓 MANHOLE PLUG	SUS304	SUS316	1	標準付属品 STANDARD ACCESSORIES				
150	軸受支え BEARING SUPPORT	SS400	SS400	1	(600)	共通ベッド COMMON BASE	FC200	FC200	1
151	軸受支えボルト BOLT	SUS304	SUS304	2	(610)	軸継手 COUPLING	FC200	FC200	1set
230	カバーパッキン COVER PACKING	FKM	FKM	1	(620)	軸継手ガード COUPLING GUARD	SUS430orSS400		1
243	吸込口パッキン FLANGE PACKING	C R	C R	1	(650)	基礎ボルト FOUNDATION BOLT	SS400	SS400	1set
250	水切りつば DEFLECTOR	C R	C R	1					
260	吸水弁 SUCTION VALVE		※1	1set					

 西垣ポンプ製造株式会社 NISHIGAKI PUMP MFG. CO., LTD.	日付 DATE	作成 DRW.	図番 DRAWING NO.
	' 25. 4	R Y	YB1-01494CS