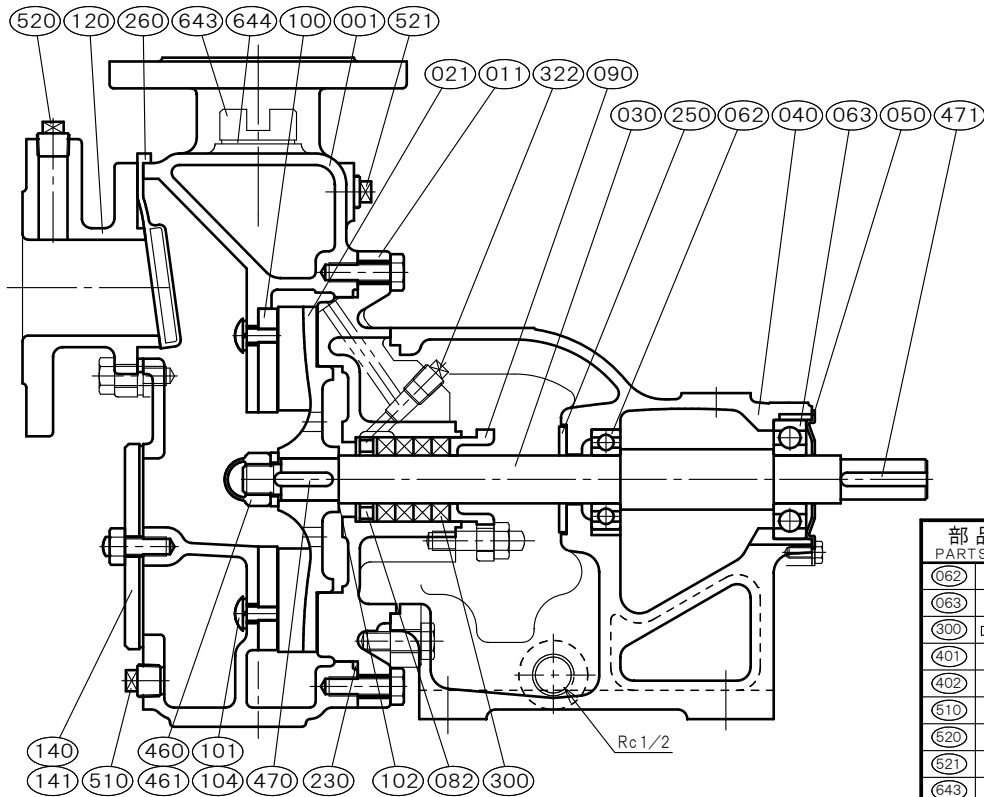


φ50×φ50 □ZSPS-50		[グランドパッキン式] 構造断面図 CONSTRUCTION OF SELF PRIMING PUMP		御注文主 CUSTOMER	
				殿	
				用途 USED FOR	
機番 ITEM NO.	製番 MFG. NO.	吐出し量CAPACITY m ³ /min	全揚程TOTAL HEAD m	出力OUT PUT kW	同期速度 SPEED min ⁻¹
					台数 QUANTITY



部品寸法表 PARTS SIZE LIST		備考 REMARKS
062	6205UU	
063	6305UU	
300	□9.5-φ44-φ25	
401	—	
402	—	
510	R 3/8	
520	R 3/8	その他 NOTE
621	R 3/8	
643	G 3/4	

NO.	部品名 NAME OF PART	材質 MATERIAL		個数 QUAN.	NO.	部品名 NAME OF PART	材質 MATERIAL		個数 QUAN.
		SCS13	SCS14				SCS13	SCS14	
001	ケーシング	CASING	SCS13 SCS14	1	460	羽根車ナット	IMPELLER NUT	SUS304 SUS316L	1
011	ケーシングカバー	CASING COVER	SCS13 SCS14	1	461	回り止め	LOCK WASHER	SUS304 SUS316L	1
021	羽根車	IMPELLER	SCS13 SCS14	1	470	羽根車キー	IMPELLER KEY	SUS316 SUS316	1
030	主軸	SHAFT	SUS304 SUS316	1	471	軸継手キー	COUPLING KEY	S 45 C S 45 C	1
040	軸受	METAL CASING	FC200 FC200	1	510	ドレン抜きプラグ	DRAIN PLUG	SUS304 SUS316	1
050	軸受カバー	BEARING COVER	SS400 SS400	1	520	真空計プラグ	VACUUM GAUGE PLUG	SUS304 SUS316	1
062	玉軸受	BALL BEARING	SUJ2 SUJ2	1	521	圧力計プラグ	PRESSURE GAUGE PLUG	SUS304 SUS316	1
063	玉軸受	BALL BEARING	SUJ2 SUJ2	1	643	呼び水栓	PRIMING PLUG	SCS14 SCS14	1
082	封水リング	SEAL RING	SUS304 SUS316	1	644	呼び水栓パッキン	PRIMING PACKING	C R C R	1
090	パッキン押さえ	GLAND	SCS14 SCS14	1					
100	マサツ板	SIDE PLATE	SUS304 SUS316	1					
101	マサツ板取付ボルト	PLATE BOLT	SUS304 SUS316L	2					
102	調整リング	ADJUST RING	SUS316 SUS316	n					
104	マサツ板取付ワッシャー	SPRING WASHER	SUS304 SUS316L	2					
120	吸込フランジ	SUCTION FLANGE	SCS13 SCS14	1	標準付属品 STANDARD ACCESSORIES				
140	マンホールカバー	MANHOLE COVER	SUS304 SUS316	1	(600)	共通ベッド	COMMON BASE	FC200 FC200	1
141	マンホールパッキン	MANHOLE PACKING	C R C R	1	(610)	軸継手	COUPLING	FC200 FC200	1set
230	カバーパッキン	COVER PACKING	FKM FKM	1	(620)	軸継手ガード	COUPLING GUARD	SUS430orSS400	1
250	水切りつば	DEFLECTOR	C R C R	1	(650)	基礎ボルト	FOUNDATION BOLT	SS400 SS400	1set
260	吸水弁	SUCTION VALVE	C R (SUS316)	1					
300	グランドパッキン	GLAND PACKING	PTFE-CON PTFE-CON	4					
322	封水プラグ	PLUG	SUS304 SUS316	1					

西垣ポンプ製造株式会社 NISHIGAKI PUMP MFG. CO., LTD.	日付 DATE	作成 DRW.	図番 DRAWING NO.
	' 25. 4	R Y	YB1-O1488CS