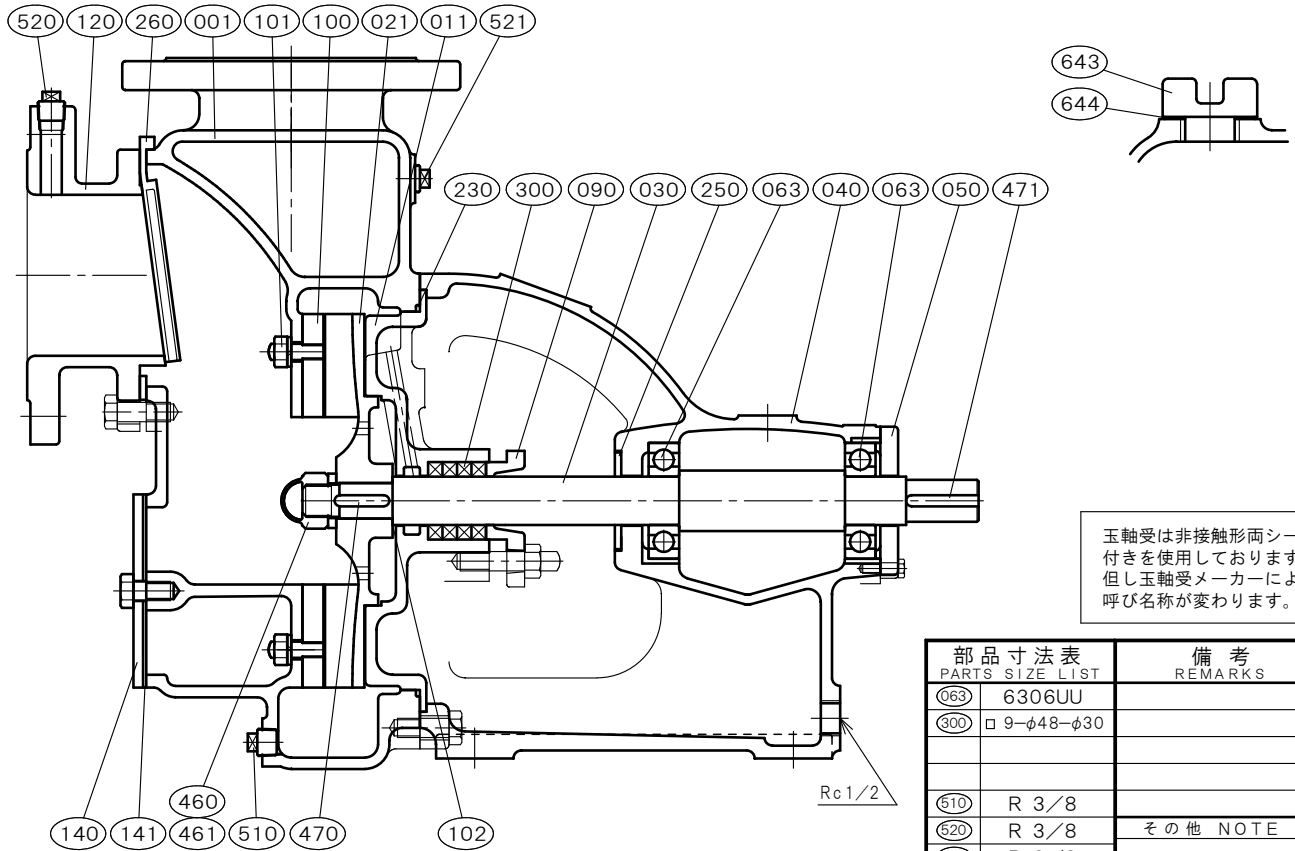


φ100×φ100 □ZSP-100-2		[グランドパッキン式] 構造断面図 CONSTRUCTION OF SELF PRIMING PUMP		御注文主 CUSTOMER		殿	
				用途 USED FOR			
機番 ITEM NO.	製番 MFG. NO.	吐出し量 CAPACITY m ³ /min	全揚程 TOTAL HEAD m	出力 OUT PUT kW	同期速度 SPEED min ⁻¹	台数 QUANTITY	



玉軸受は非接触形両シール付きを使用しております。但し玉軸受メーカーにより呼び名称が変わります。

部品寸法表 PARTS SIZE LIST	備考 REMARKS	
063	6306UU	
300	□9-φ48-φ30	
510	R 3/8	
520	R 3/8	その他 NOTE
621	R 3/8	
643	G 3/4	

NO.	部品名 NAME OF PART		材質 MATERIAL	個数 QUAN.	NO.	部品名 NAME OF PART		材質 MATERIAL	個数 QUAN.
			全铸铁 ALL FC					全铸铁 ALL FC	
001	ケーシング	CASING	FC200	1	461	回り止め	LOCK WASHER	SUS304	1
011	ケーシングカバー	CASING COVER	FC200	1	470	羽根車キー	IMPELLER KEY	SUS316	1
021	羽根車	IMPELLER	FC200	1	471	軸継手キー	COUPLING KEY	S45C	1
030	主軸	SHAFT	SUS304	1	510	ドレン抜きプラグ	DRAIN PLUG	SWCH10R	1
040	軸受	METAL CASING	FC200	1	520	真空計プラグ	VACUUM GAUGE PLUG	SWCH10R	1
050	軸受カバー	BEARING COVER	FC200	1	521	圧力計プラグ	PRESSURE GAUGE PLUG	SWCH10R	1
063	玉軸受	BALL BEARING	SUJ2	2	643	呼び水栓	PRIMING PLUG	FC200	1
090	パッキン押さえ	GLAND	SCS14	1	644	呼び水栓パッキン	PRIMING PACKING	C R	1
100	マサツ板	SIDE PLATE	FC200	1	標準付属品 STANDARD ACCESSORIES				
101	マサツ板取付ボルト	PLATE BOLT	SUS304	2set					
102	調整リング	ADJUST RING	SUS316	n	(240)	フランジパッキン	FLANGE PACKING	ノンアス	2
120	吸込フランジ	SUCTION FLANGE	FC200	1	(600)	共通ベッド	COMMON BASE	FC200	1
140	マンホールカバー	MANHOLE COVER	SS400	1	(610)	軸継手	COUPLING	FC200	1set
141	マンホールパッキン	MANHOLE PACKING	C R	1	(620)	軸継手ガード	COUPLING GUARD	SUS430orSS400	1
230	カバーパッキン	COVER PACKING	NBR	1	(630)	相フランジ	FLANGE	FC200	2
250	水切りつば	DEFLECTOR	C R	1					
260	吸水弁	SUCTION VALVE	CR(SUS316)	1					
300	グランドパッキン	GLAND PACKING	PTFE-CON	4					
460	羽根車ナット	IMPELLER NUT	SUS304	1					

西垣ポンプ製造株式会社 NISHIGAKI PUMP MFG. CO., LTD.	日付 DATE	作成 DRW.	図番 DRAWING NO.
	' 25. 4	R Y	YB1-00166CS