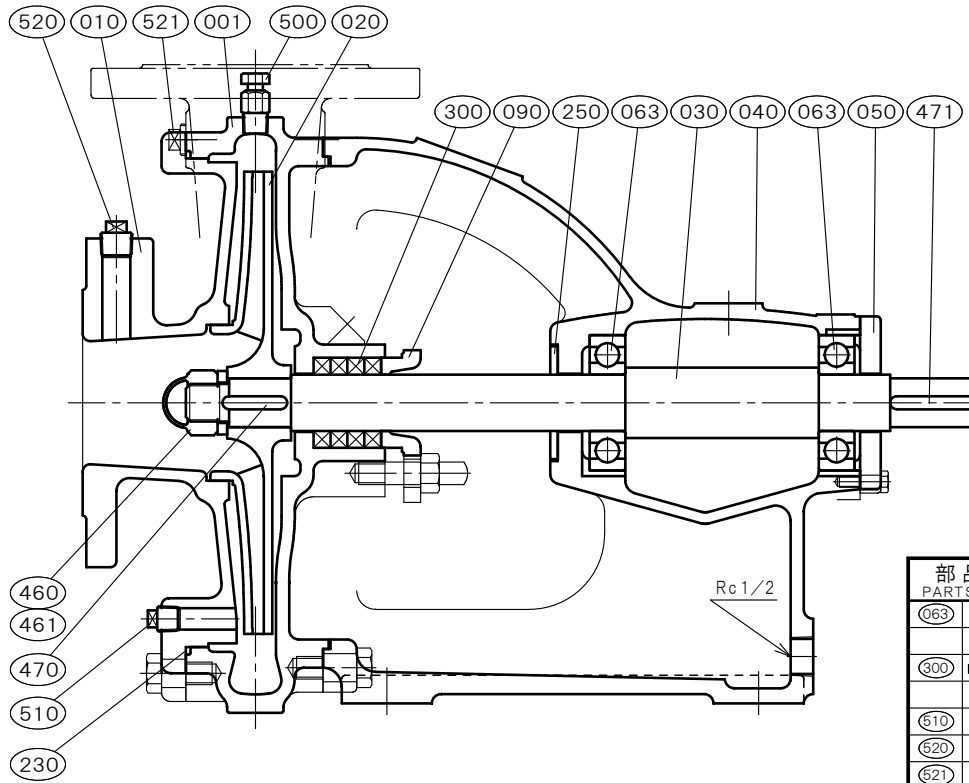


φ65×φ65 □ZHN-65		[グランドパッキン式] 構造断面図 CONSTRUCTION OF CENTRIFUGAL PUMP		御注文主 CUSTOMER		殿	
				用途 USED FOR			
機番 ITEM NO.	製番 MFG. NO.	吐出し量 CAPACITY m ³ /min	全揚程 TOTAL HEAD m	出力 OUT PUT kW	同期速度 SPEED min ⁻¹	台数 QUANTITY	



玉軸受は非接触形両シール付きを使用しております。但し玉軸受メーカーにより呼び名称が変わります。

部品寸法表 PARTS SIZE LIST	備考 REMARKS	
063	6306UU	
300	□90-φ48-φ30	
510	R 1/4	
520	R 3/8	
521	R 3/8	その他 NOTE
642	R 3/8	

NO.	部 品 名 NAME OF PART		材 質 MATERIAL	個数 QUAN.	NO.	部 品 名 NAME OF PART		材 質 MATERIAL	個数 QUAN.
			全 鋳 鉄 ALL FC					全 鋳 鉄 ALL FC	
001	ケーシング	CASING	FC200	1					
010	吸込カバー	SUCTION COVER	FC200	1					
020	羽根車	IMPELLER	FC200	1					
030	主軸	SHAFT	SUS304	1					
040	軸受	METAL CASING	FC200	1					
050	軸受カバー	BEARING COVER	FC200	1					
063	玉軸受	BALL BEARING	SUJ2	2					
090	パッキン押さえ	GLAND	SCS14	1					
230	カバーパッキン	COVER PACKING	NBR	1					
250	水切りつば	DEFLECTOR	C R	1					
300	グランドパッキン	GLAND PACKING	PTFE-CON	4					
460	羽根車ナット	IMPELLER NUT	SUS304	1					
461	回り止め	LOCK WASHER	SUS304	1	標準付属品 STANDARD ACCESSORIES				
470	羽根車キー	IMPELLER KEY	SUS316	1	(240)	フランジパッキン	FLANGE PACKING	ノンアス	2
471	軸継手キー	COUPLING KEY	S45C	1	(600)	共通ベッド	COMMON BASE	FC200	1
500	空気抜き弁	AIR VENT VALVE	SUS304	1	(610)	軸継手	COUPLING	FC200	1set
510	ドレン抜きプラグ	DRAIN PLUG	SWCH10R	1	(620)	軸継手ガード	COUPLING GUARD	SUS430orSS400	1
520	真空計プラグ	VACUUM GAUGE PLUG	SWCH10R	1	(630)	相フランジ	FLANGE	FC200	2
521	圧力計プラグ	PRESSURE GAUGE PLUG	SWCH10R	1					
642	呼び水プラグ	PRIMING PLUG	SWCH10R	1					

西垣ポンプ製造株式会社 NISHIGAKI PUMP MFG. CO., LTD.	日付 DATE	作成 DRW.	図番 DRAWING NO.
	' 25. 4	R Y	YB1-MA0138CS