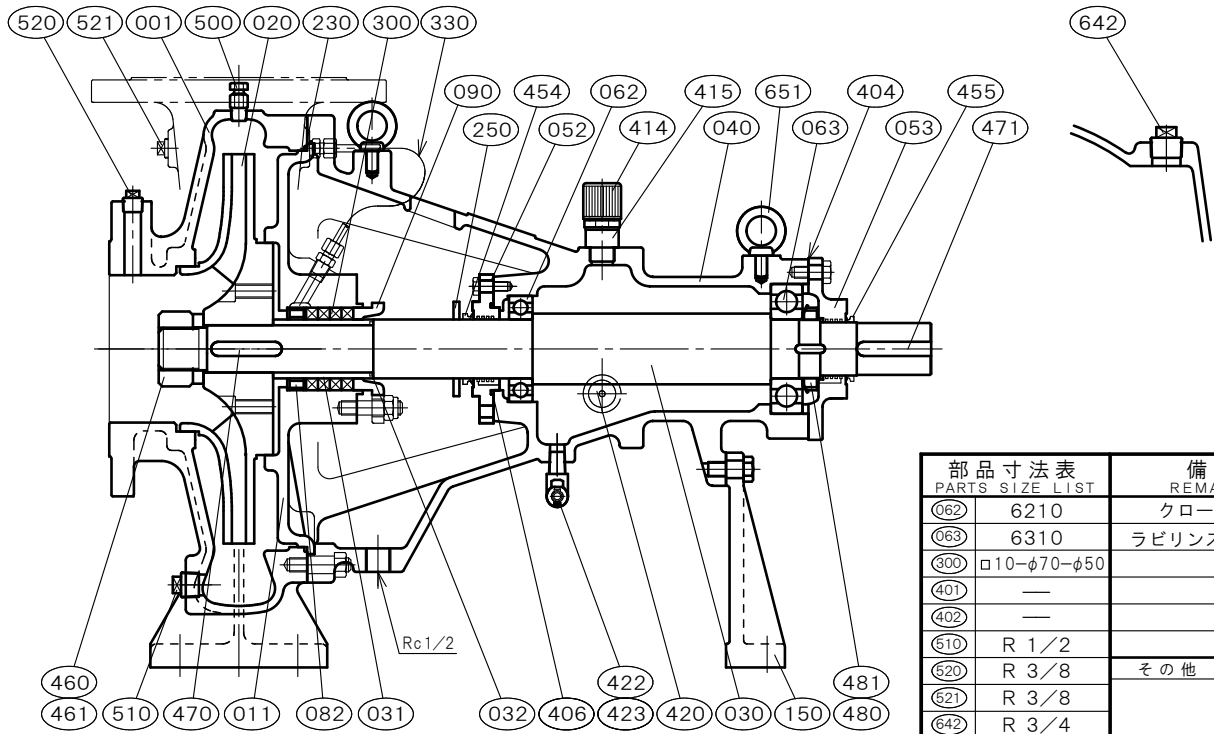


$\phi 125 \times \phi 125$ □ ZFSH-125		[グランドパッキン式]		御注文主 CUSTOMER	
		構造断面図 CONSTRUCTION OF CENTRIFUGAL PUMP		殿	
機番 ITEM NO.		製番 MFG. NO.		用途 USED FOR	
		吐出し量 CAPACITY m ³ /min		全揚程 TOTAL HEAD m	
				出力 OUT PUT kW	
				同期速度 SPEED min ⁻¹	
				台数 QUANTITY	



部品寸法表 PARTS SIZE LIST		備考 REMARKS
062	6210	クローズ羽根
063	6310	ラビリンスシール式
300	φ10-φ70-φ50	
401	—	
402	—	
610	R 1/2	
620	R 3/8	その他 NOTE
621	R 3/8	
642	R 3/4	

NO.	部品名 NAME OF PART		材質 MATERIAL		個数 QUAN.	NO.	部品名 NAME OF PART		材質 MATERIAL		個数 QUAN.
			SCS13	SCS14					SCS13	SCS14	
001	ケーシング	CASING	SCS13	SCS14	1	423	オイルドレンコック	OIL DRAIN COCK	SUS316	SUS316	1
011	ケーシングカバー	CASING COVER	SCS13	SCS14	1	454	Vリング	V RING	NBR	NBR	1
020	羽根車	IMPELLER	SCS13	SCS14	1	455	Vリング	V RING	NBR	NBR	1
030	主軸	SHAFT	SUS316	SUS316	1	460	羽根車ナット	IMPELLER NUT	SUS304	SUS316	1
031	スリーブ	SHAFT SLEEVE	SUS316	SUS316	1	461	回り止め	LOCK WASHER	SUS304	SUS316L	1
032	スリーブパッキン	SLEEVE PACKING	PTFE	PTFE	1	470	羽根車キー	IMPELLER KEY	SUS316	SUS316	1
040	軸受	METAL CASING	FC200	FC200	1	471	軸継手キー	COUPLING KEY	S45C	S45C	1
052	軸受カバー	BEARING COVER	FC200	FC200	1	480	玉軸受ナット	BEARING NUT	S35C	S35C	1
053	軸受カバー	BEARING COVER	FC200	FC200	1	481	玉軸受座金	LOCK WASHER	SPCC	SPCC	1
062	玉軸受	BALL BEARING	SUJ2	SUJ2	1	500	空気抜き弁	AIR VENT VALVE	SUS304	SUS316	1
063	玉軸受	BALL BEARING	SUJ2	SUJ2	1	510	ドレン抜きプラグ	DRAIN PLUG	SUS304	SUS316	1
082	封水リング	SEAL RING	SUS316	SUS316	1	520	真空計プラグ	VACUUM GAUGE PLUG	SUS304	SUS316	1
090	パッキン押さえ	GLAND	SCS14	SCS14	1	521	圧力計プラグ	PRESSURE GAUGE PLUG	SUS304	SUS316	1
150	軸受支え	BEARING SUPPORT	FC200	FC200	1	642	呼び水プラグ	PRIMING PLUG	SUS304	SUS316	1
230	カバーパッキン	COVER PACKING	FKM	FKM	1	651	アイボルト	EYE BOLT	SS400	SS400	2
250	水切りつば	DEFLECTOR	C R	C R	1	標準付属品 STANDARD ACCESSORIES					
300	グランドパッキン	GLAND PACKING	PTFE-CON	PTFE-CON	4	(601)	共通ベッド	COMMON BASE	SS400	SS400	1
330	SFパイプ	SELFFLUSHING PIPE	SUS304	SUS316	1set	(610)	軸継手	COUPLING	FC200	FC200	1set
404	オイルパッキン	GASKET	NBR	NBR	1	(620)	軸継手ガード	COUPLING GUARD	SS400	SS400	1
406	Oリング	O RING	NBR	NBR	1	(650)	基礎ボルト	FOUNDATION BOLT	SS400	SS400	1set
414	オイルキャップ	OIL CAP	RESIN	RESIN	1set						
415	持出ソケット	PIPE SOCKET	COPPER ALLOYS	COPPER ALLOYS	1						
420	オイルレベルゲージ	OIL GAUGE	RESIN	RESIN	1						
422	オイルドレンプラグ	OIL DRAIN PLUG	SUS304	SUS304	1						

西垣ポンプ製造株式会社 NISHIGAKI PUMP MFG. CO., LTD.	日付 DATE	作成 DRW.	図番 DRAWING NO.
	' 25. 4	R Y	YB1-KU1481CS