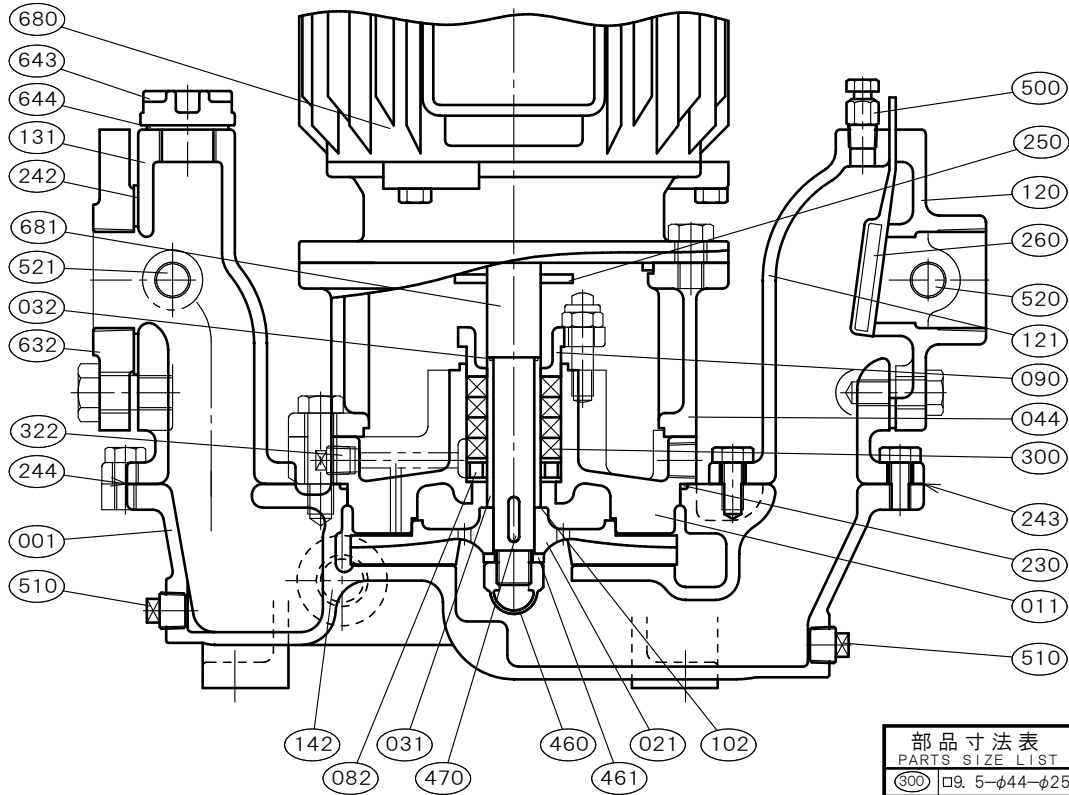



φ40×φ40 □ZPSV-40		[グランドパッキン式] 構造断面図 CONSTRUCTION OF SELF PRIMING PUMP		御注文主 CUSTOMER		殿	
				用途 USED FOR			
機番 ITEM NO.	製番 MFG. NO.	吐出し量 CAPACITY m ³ /min	全揚程 TOTAL HEAD m	出力 OUT PUT kW	同期速度 SPEED min ⁻¹	台数 QUANTITY	



部品寸法表 PARTS SIZE LIST	備考 REMARKS
300 □9.5-φ44-φ25	
510 R 3/8	
620 R 3/8	
621 R 3/8	その他 NOTE
643 G 3/4	

NO.	部品名 NAME OF PART		材質 MATERIAL	個数 QUAN.	NO.	部品名 NAME OF PART		材質 MATERIAL	個数 QUAN.
			SCS13					SCS13	
001	ケーシング	CASING	SCS13	1	260	吸水弁	SUCTION VALVE	CR (SUS316)	1
011	ケーシングカバー	CASING COVER	SCS13	1	300	グランドパッキン	GLAND PACKING	PTFE-CON	4
021	羽根車	IMPELLER	SCS13	1	322	封水プラグ	PLUG	SUS304	1
031	スリーブ	SHAFT SLEEVE	SUS304	1	460	羽根車ナット	IMPELLER NUT	SUS304	1
032	スリーブパッキン	SLEEVE PACKING	PTFE	1	461	回り止め	LOCK WASHER	SUS304	1
044	モーター台	PEDESTAL	FC200	1	470	羽根車キー	IMPELLER KEY	SUS316	1
082	封水リング	SEAL RING	SUS304	1	500	空気抜き弁	AIR VENT VALVE	SUS304	1
090	パッキン押さえ	GLAND	SCS14	1	510	ドレン抜きプラグ	DRAIN PLUG	SUS304	2
102	調整リング	ADJUST RING	SUS316	n	520	連成計プラグ	COMPOUND GAUGE PLUG	SUS304	1
120	吸込フランジ	SUCTION FLANGE	SCS13	1	521	圧力計プラグ	PRESSURE GAUGE PLUG	SUS304	1
121	吸込口	SUCTION FLANGE	SCS13	1	632	吐出し側相フランジ	FLANGE	SUS304	1
131	吐出し口	DISCHARGE FLANGE	SCS13	1	643	呼び水栓	PRIMING PLUG	SCS14	1
142	マンホール栓	MANHOLE PLUG	SUS304	1	644	呼び水栓パッキン	PRIMING PACKING	CR	1
230	カバーパッキン	COVER PACKING	FKM	1	680	モーター	MOTOR	---	1
242	吐出し側フランジパッキン	FLANGE PACKING	ノンアス	1	681	モーター軸	MOTOR SHAFT	SUS316	1
243	吸込口パッキン	FLANGE PACKING	THREE SEAT	1					
244	吐出し口パッキン	FLANGE PACKING	THREE SEAT	1					
250	水切りつば	DEFLECTOR	CR	1					

 西垣ポンプ製造株式会社 NISHIGAKI PUMP MFG. CO., LTD.	日付 DATE	作成 DRW.	図番 DRAWING NO.
	' 25. 4	R. Y	YB1-K01021CS