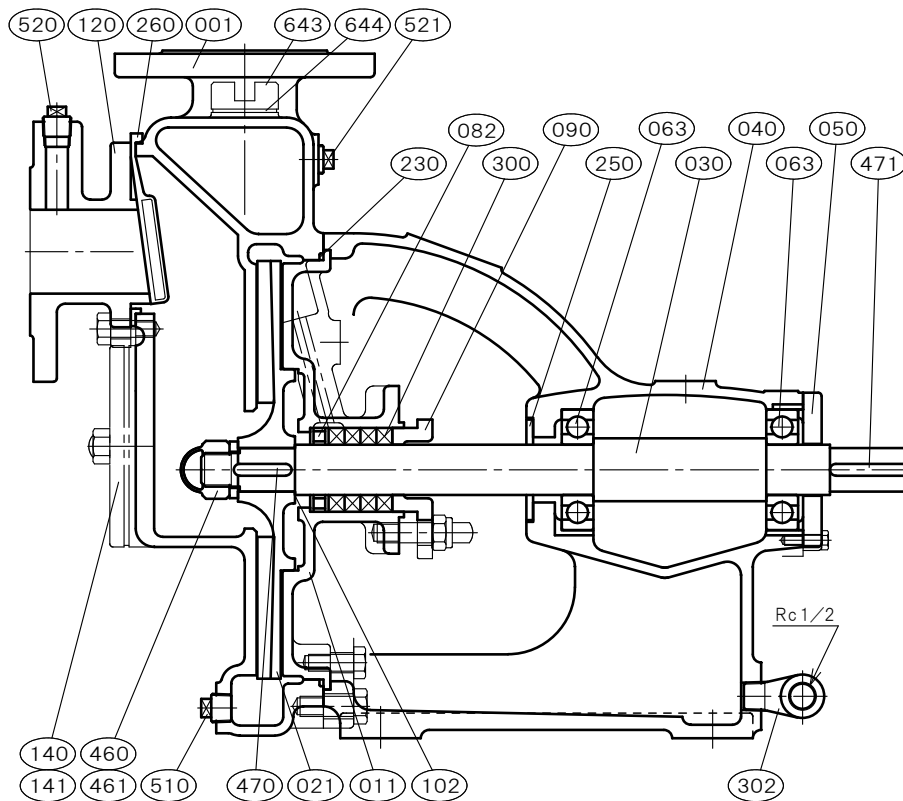


φ50×φ50 □ZPSH-50		[グランドパッキン式] 構造断面図 CONSTRUCTION OF SELF PRIMING PUMP		御注文主 CUSTOMER		
				殿		
				用途 USED FOR		
機番 ITEM NO.	製番 MFG. NO.	吐出し量CAPACITY	全揚程TOTAL HEAD	出力OUT PUT	同期速度 SPEED	台数QUANTITY
		m ³ /min	m	kW	min ⁻¹	



部品寸法表 PARTS SIZE LIST		備考 REMARKS
063	6306UU	
300	□10-φ50-φ30	
401	—	
402	—	
510	R 3/8	
520	R 3/8	その他 NOTE
621	R 3/8	
643	G 3/4	

NO.	部品名 NAME OF PART	材質 MATERIAL		個数 QUAN.	NO.	部品名 NAME OF PART	材質 MATERIAL		個数 QUAN.
		SCS13	SCS14				SCS13	SCS14	
001	ケーシング	CASING	SCS13 SCS14	1	510	ドレン抜きプラグ	DRAIN PLUG	SUS304 SUS316	1
011	ケーシングカバー	CASING COVER	SCS13 SCS14	1	520	真空計プラグ	VACUUM GAUGE PLUG	SUS304 SUS316	1
021	羽根車	IMPELLER	SCS13 SCS14	1	521	圧力計プラグ	PRESSURE GAUGE PLUG	SUS304 SUS316	1
030	主軸	SHAFT	SUS304 SUS316	1	643	呼び水栓	PRIMING PLUG	SCS14 SCS14	1
040	軸受	METAL CASING	FC200 FC200	1	644	呼び水栓パッキン	PRIMING PACKING	C R C R	1
050	軸受カバー	BEARING COVER	FC200 FC200	1					
063	玉軸受	BALL BEARING	SUJ2 SUJ2	2					
082	封水リング	SEAL RING	SUS304 SUS316	1					
090	パッキン押さえ	GLAND	SCS14 SCS14	1					
102	調整リング	ADJUST RING	SUS316 SUS316	n					
120	吸込フランジ	SUCTION FLANGE	SCS13 SCS14	1					
140	マンホールカバー	MANHOLE COVER	SUS304 SUS316	1					
141	マンホールパッキン	MANHOLE PACKING	C R C R	1					
230	カバーパッキン	COVER PACKING	FKM FKM	1					
250	水切りつば	DEFLECTOR	C R C R	1	標準付属品 STANDARD ACCESSORIES				
260	吸水弁	SUCTION VALVE	C R (SUS316)	1	(600)	共通ベッド	COMMON BASE	FC200 FC200	1
300	グランドパッキン	GLAND PACKING	PTFE-CON PTFE-CON	4	(610)	軸継手	COUPLING	FC200 FC200	1set
302	グランドドレンエルボ	GLAND DRAIN ELBOW	FCMB FCMB	1	(620)	軸継手ガード	COUPLING GUARD	SUS430orSS400	1
460	羽根車ナット	IMPELLER NUT	SUS304 SUS316L	1	(650)	基礎ボルト	FOUNDATION BOLT	SS400 SS400	1set
461	回り止め	LOCK WASHER	SUS304 SUS316L	1					
470	羽根車キー	IMPELLER KEY	SUS316 SUS316	1					
471	軸継手キー	COUPLING KEY	S45C S45C	1					