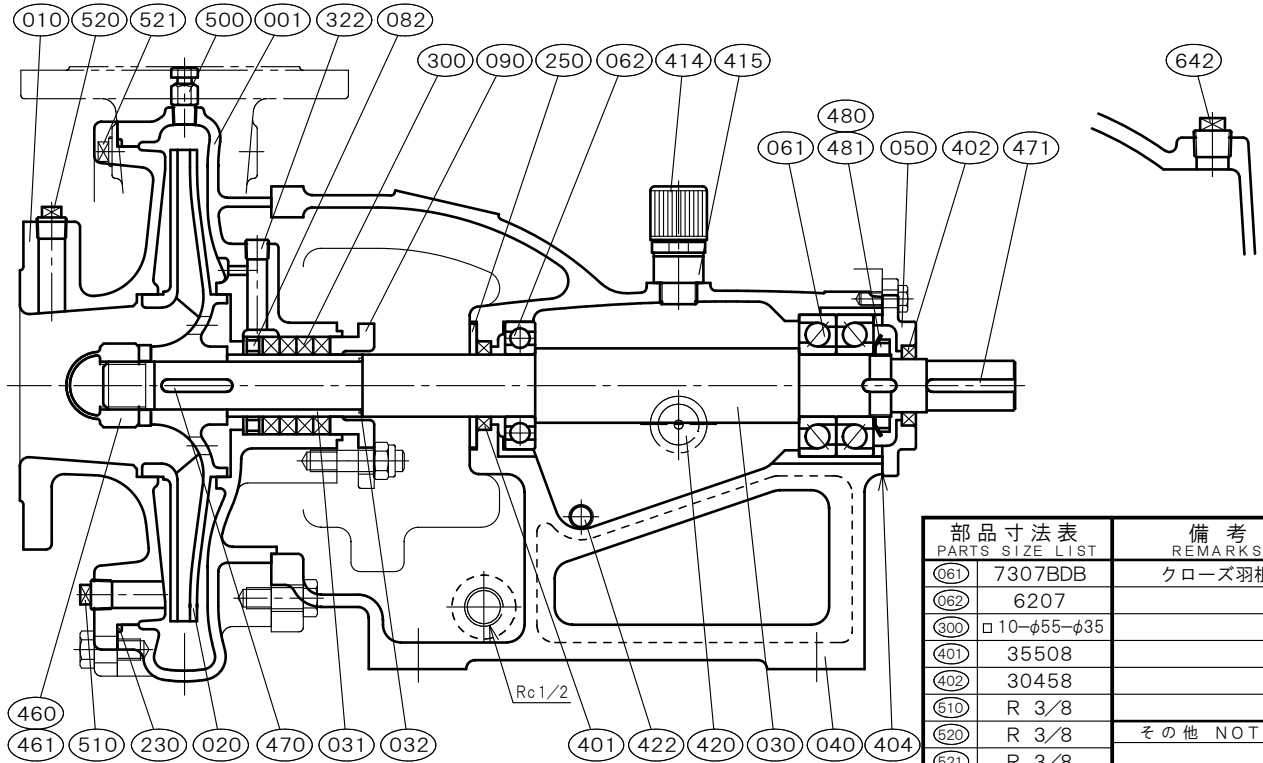


φ80×φ80 □ZUFS-88		[グランドパッキン式] 構造断面図 CONSTRUCTION OF CENTRIFUGAL PUMP		御注文主 CUSTOMER		殿	
機番 ITEM NO.		製番 MFG. NO.		吐出し量 CAPACITY		全揚程 TOTAL HEAD	
				m ³ /min		m	
				出力 OUT PUT		同期速度 SPEED	
				kW		min ⁻¹	
				台数 QUANTITY			



部品寸法表 PARTS SIZE LIST	備考 REMARKS
061 7307BDB	クローズ羽根
062 6207	
300 □10-φ55-φ35	
401 35508	
402 30458	
510 R 3/8	
520 R 3/8	その他 NOTE
621 R 3/8	
642 R 1/2	

NO.	部 品 名		材 質	個数 QUAN.	NO.	部 品 名		材 質	個数 QUAN.
	NAME OF PART		MATERIAL			NAME OF PART		MATERIAL	
			SCS13					SCS13	
001	ケーシング	CASING	SCS13	1	422	オイルドレンプラグ	OIL DRAIN PLUG	SWCH	1
010	吸込カバー	SUCTION COVER	SCS13	1	460	羽根車ナット	IMPELLER NUT	SUS304	1
020	羽根車	IMPELLER	SCS13	1	461	回り止め	LOCK WASHER	SUS304	1
030	主軸	SHAFT	SUS304	1	470	羽根車キー	IMPELLER KEY	SUS316	1
031	スリーブ	SHAFT SLEEVE	SUS304	1	471	軸継手キー	COUPLING KEY	S45C	1
032	スリーブパッキン	SLEEVE PACKING	PTFE	1	480	玉軸受ナット	BEARING NUT	S35C	1
040	軸受	METAL CASING	FC200	1	481	玉軸受座金	LOCK WASHER	SPCC	1
050	軸受カバー	BEARING COVER	FC200	1	500	空気抜き弁	AIR VENT VALVE	SUS304	1
061	玉軸受	BALL BEARING	SUJ2	1set	510	ドレン抜きプラグ	DRAIN PLUG	SUS304	1
062	玉軸受	BALL BEARING	SUJ2	1	520	真空計プラグ	VACUUM GAUGE PLUG	SUS304	1
082	封水リング	SEAL RING	SUS304	1	521	圧力計プラグ	PRESSURE GAUGE PLUG	SUS304	1
090	パッキン押さえ	GLAND	SCS14	1	642	呼び水プラグ	PRIMING PLUG	SUS304	1
230	カバーパッキン	COVER PACKING	FKM	1					
250	水切りつば	DEFLECTOR	C R	1					
300	グランドパッキン	GLAND PACKING	PTFE-CON	4	標準付属品 STANDARD ACCESSORIES				
322	封水プラグ	PLUG	SUS304	1	(600)	共通ベッド	COMMON BASE	FC200	1
401	オイルシール	OIL SEAL	FKM	1	(610)	軸継手	COUPLING	FC200	1set
402	オイルシール	OIL SEAL	FKM	1	(620)	軸継手ガード	COUPLING GUARD	SUS430orSS400	1
404	オイルパッキン	GASKET	NBR	1	(650)	基礎ボルト	FOUNDATION BOLT	SS400	1set
414	オイルキャップ	OIL CAP	RESIN	1set					
415	持出ソケット	PIPE SOCKET	COPPER ALLOYS	1					
420	オイルレベルゲージ	OIL GAUGE	RESIN	1					

西垣ポンプ製造株式会社 NISHIGAKI PUMP MFG. CO., LTD.	日付 DATE	作成 DRW.	図番 DRAWING NO.
	' 25. 4	R Y	YB1-KA1247CS