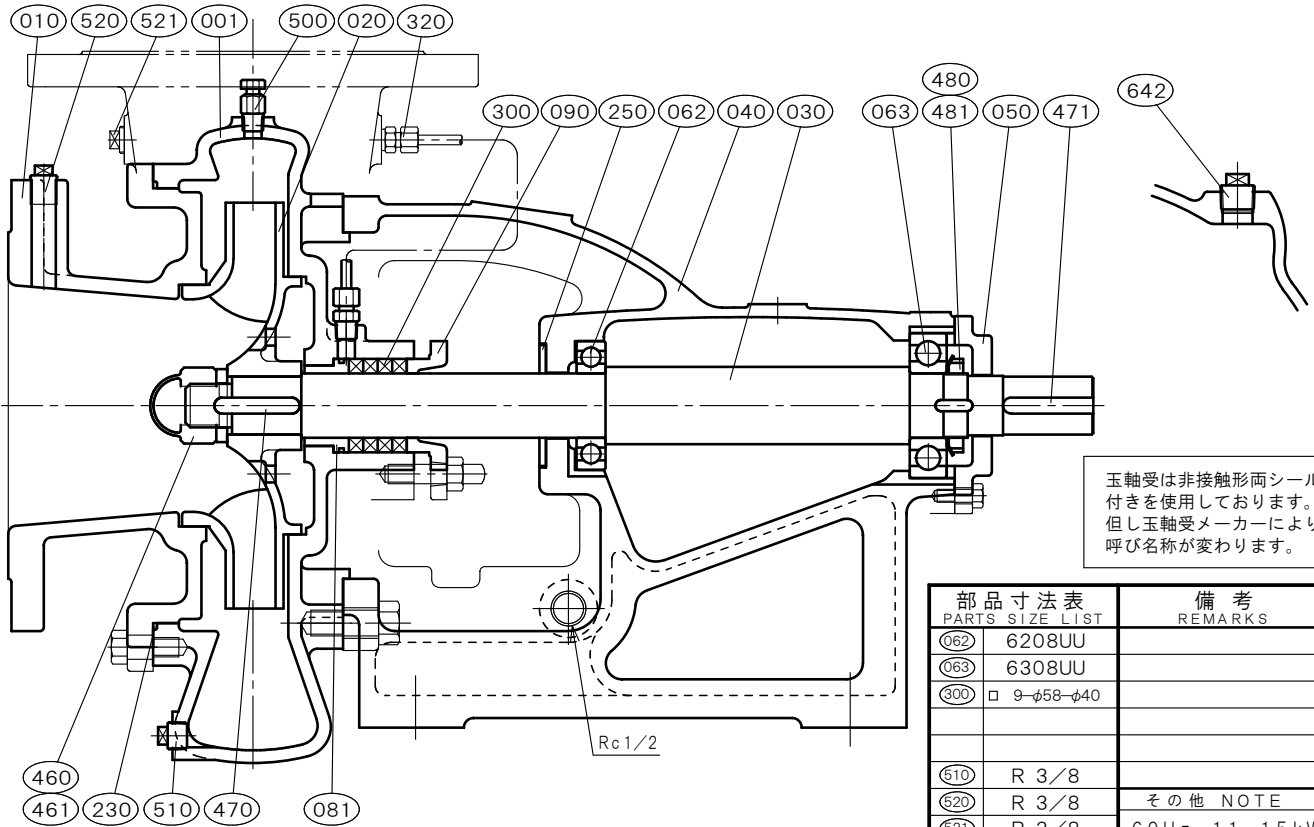


φ150×φ150 □ZF-150A		[グランドパッキン式]		御注文主 CUSTOMER		
		構造断面図		殿		
		CONSTRUCTION OF CENTRIFUGAL PUMP		用途 USED FOR		
機番 ITEM NO.	製番 MFG. NO.	吐出し量 CAPACITY	全揚程 TOTAL HEAD	出力 OUT PUT	同期速度 SPEED	台数 QUANTITY
		m ³ /min	m	kW	min ⁻¹	



部品寸法表 PARTS SIZE LIST	備考 REMARKS	
062	6208UU	
063	6308UU	
300	□ 9-φ58-φ40	
510	R 3/8	
620	R 3/8	その他 NOTE
521	R 3/8	60Hz-11.15kW
642	R 1/2	50Hz-7.5kW

NO.	部品名 NAME OF PART		材質 MATERIAL	個数 QUAN.	NO.	部品名 NAME OF PART		材質 MATERIAL	個数 QUAN.
			全鉄 ALL FC					全鉄 ALL FC	
001	ケーシング	CASING	FC200	1	500	空気抜き弁	AIR VENT VALVE	SUS304	1
010	吸込カバー	SUCTION COVER	FC200	1	510	ドレン抜きプラグ	DRAIN PLUG	SWCH10R	1
020	羽根車	IMPELLER	FC200	1	520	真空計プラグ	VACUUM GAUGE PLUG	SWCH10R	1
030	主軸	SHAFT	SUS403	1	521	圧力計プラグ	PRESSURE GAUGE PLUG	SWCH10R	1
040	軸受	METAL CASING	FC200	1	642	呼び水プラグ	PRIMING PLUG	SWCH10R	1
050	軸受カバー	BEARING COVER	FC200	1					
062	玉軸受	BALL BEARING	SUJ2	1					
063	玉軸受	BALL BEARING	SUJ2	1					
081	ランタンリング	LANTERN RING	FC200	1					
090	パッキン押さえ	GLAND	SCS14	1					
230	カバーパッキン	COVER PACKING	NBR	1					
250	水切りつば	DEFLECTOR	C R	1					
300	グランドパッキン	GLAND PACKING	PTFE-CON	4	標準付属品 STANDARD ACCESSORIES				
320	封水管	SEALING PIPE	SS400	1set	(240)	フランジパッキン	FLANGE PACKING	ノンアス	2
460	羽根車ナット	IMPELLER NUT	SUS304	1	(600)	共通ベッド	COMMON BASE	FC200	1
461	回り止め	LOCK WASHER	SUS304	1	(610)	軸継手	COUPLING	FC200	1set
470	羽根車キー	IMPELLER KEY	SUS316	1	(620)	軸継手ガード	COUPLING GUARD	SUS430orSS400	1
471	軸継手キー	COUPLING KEY	S45C	1	(630)	相フランジ	FLANGE	FC200	2
480	玉軸受ナット	BEARING NUT	S35C	1					
481	玉軸受座金	LOCK WASHER	SPCC	1					

西垣ポンプ製造株式会社 NISHIGAKI PUMP MFG. CO., LTD.	日付 DATE	作成 DRW.	図番 DRAWING NO.
	' 25. 4	R Y	YB1-10210CS