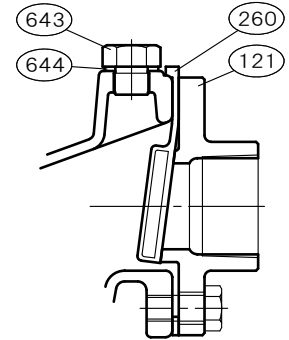
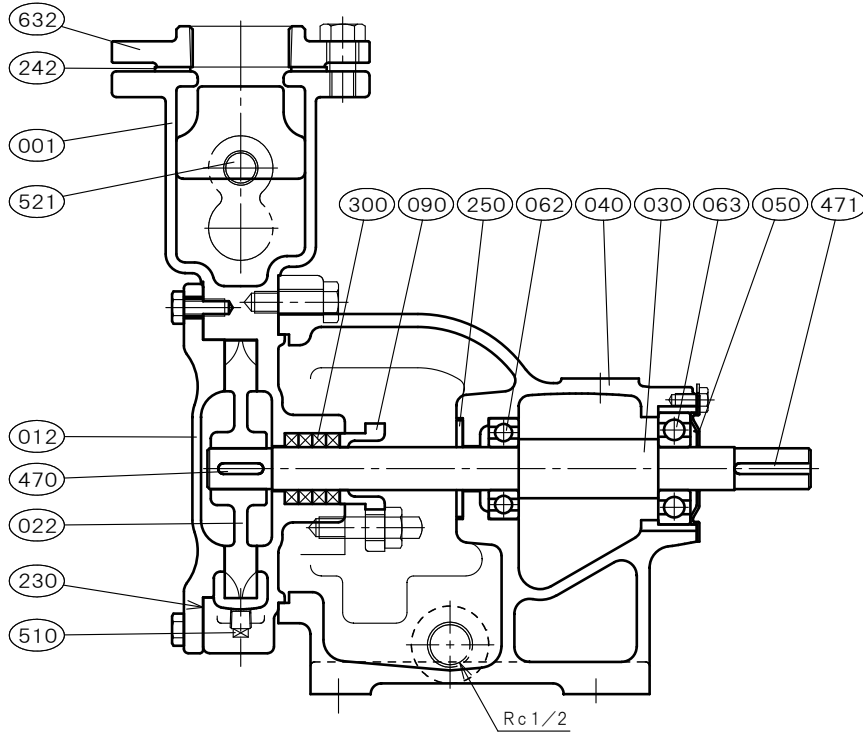



φ40×φ40 □ZWS-40	[グランドパッキン式]		御注文主 CUSTOMER			
	構造断面図		殿			
	CONSTRUCTION OF REGENERATIVE PUMP		用途 USED FOR			
機番 ITEM NO.	製番 MFG. NO.	吐出し量 CAPACITY	全揚程 TOTAL HEAD	出力 OUT PUT	同期速度 SPEED	台数 QUANTITY
		m ³ /min	m	kW	min ⁻¹	



玉軸受は非接触形両シール付きを使用しております。但し玉軸受メーカーにより呼び名称が変わります。

部品寸法表 PARTS SIZE LIST		備考 REMARKS
062	6204UU	
063	6304UU	
300	□6.5-φ33-φ20	
401	—	
402	—	
610	R 1/8	
621	R 3/8	その他 NOTE
643	G 3/8	

NO.	部品名 NAME OF PART	材質 MATERIAL		個数 QUAN.	NO.	部品名 NAME OF PART	材質 MATERIAL		個数 QUAN.
		SCS13	SCS14				SCS13	SCS14	
001	ケーシング CASING	SCS13	SCS14	1	644	呼び水栓パッキン PRIMING PACKING	PTFE	PTFE	1
012	カバー COVER	SCS13	SCS14	1					
022	羽根車 IMPELLER	SUS304	SUS316	1					
030	主軸 SHAFT	SUS304	SUS316	1					
040	軸受 METAL CASING	FC200	FC200	1					
050	軸受カバー BEARING COVER	SS400	SS400	1					
062	玉軸受 BALL BEARING	SUJ2	SUJ2	1					
063	玉軸受 BALL BEARING	SUJ2	SUJ2	1					
090	パッキン押さえ GLAND	SCS14	SCS14	1					
121	吸込口 SUCTION FLANGE	SUS304	SUS316	1					
230	カバーパッキン COVER PACKING	PTFE	PTFE	1set					
242	吐出し側フランジパッキン FLANGE PACKING	C R	C R	1					
250	水切りつば DEFLECTOR	C R	C R	1					
260	吸水弁 SUCTION VALVE	C R (SUS316)		1	標準付属品 STANDARD ACCESSORIES				
300	グランドパッキン GLAND PACKING	PTFE-CON	PTFE-CON	4	(600)	共通ベッド COMMON BASE	FC200	FC200	1
470	羽根車キー IMPELLER KEY	SUS316	SUS316	1	(610)	軸継手 COUPLING	FC200	FC200	1set
471	軸継手キー COUPLING KEY	S45C	S45C	1	(620)	軸継手ガード COUPLING GUARD	SUS430orSS400		1
510	ドレン抜きプラグ DRAIN PLUG	SUS304	SUS316	1	(650)	基礎ボルト FOUNDATION BOLT	SS400	SS400	1set
521	圧力計プラグ PRESSURE GAUGE PLUG	SUS304	SUS316	1					
632	吐出し側相フランジ FLANGE	SUS304	SUS316	1					
643	呼び水栓 PRIMING PLUG	SUS316	SUS316	1					

 西垣ポンプ製造株式会社 NISHIGAKI PUMP MFG. CO., LTD.	日付 DATE	作成 DRW.	図番 DRAWING NO.
	' 25. 4	R Y	YB1-HI1066CS