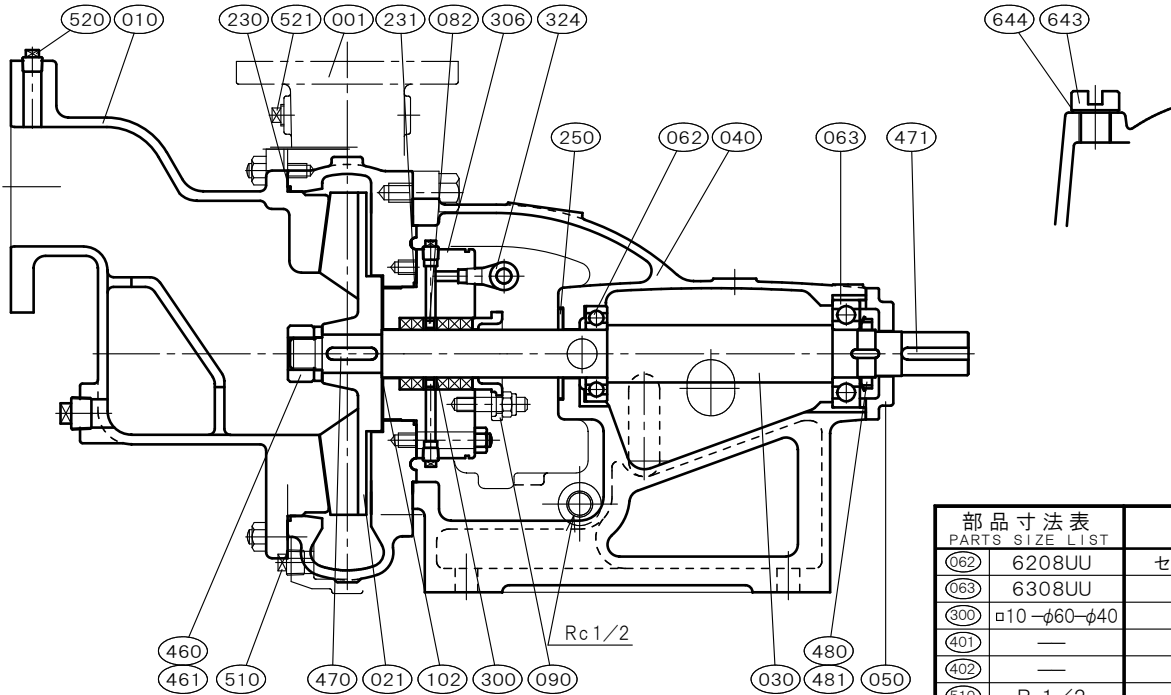



φ100×φ80 □PYS4-108E	[グランドパッキン式]		御注文主 CUSTOMER			
	構造断面図		殿			
	CONSTRUCTION OF CENTRIFUGAL PUMP		用途 USED FOR			
機番 ITEM NO.	製番 MFG. NO.	吐出し量 CAPACITY	全揚程 TOTAL HEAD	出力 OUT PUT	同期速度 SPEED	台数 QUANTITY
		m <sup>3</sup> /min	m	kW	min <sup>-1</sup>	



部品寸法表 PARTS SIZE LIST		備考 REMARKS
062	6208UU	セミオープン羽根
063	6308UU	
300	□10-φ60-φ40	
401	—	
402	—	
510	R 1/2	
520	R 3/8	その他 NOTE
621	R 3/8	
643	G 3/4	

玉軸受は非接触形両シール付きを使用しております。但し玉軸受メーカーにより呼び名称が変わります。

NO.	部品名 NAME OF PART		材質 MATERIAL	個数 QUAN.	NO.	部品名 NAME OF PART		材質 MATERIAL	個数 QUAN.
			SCS14					SCS14	
001	ケーシング	CASING	SCS14	1	480	玉軸受ナット	BEARING NUT	S35C	1
010	吸込カバー	SUCTION COVER	SCS14	1	481	玉軸受座金	LOCK WASHER	SPCC	1
021	羽根車	IMPELLER	SUS316	1	510	ドレン抜きプラグ	DRAIN PLUG	SUS316	1
030	主軸	SHAFT	SUS316	1	520	真空計プラグ	VACUUM GAUGE PLUG	SUS316	1
040	軸受	METAL CASING	FC200	1	521	圧力計プラグ	PRESSURE GAUGE PLUG	SUS316	1
050	軸受カバー	BEARING COVER	FC200	1	643	呼び水栓	PRIMING PLUG	SCS14	1
062	玉軸受	BALL BEARING	SUJ2	1	644	呼び水栓パッキン	PRIMING PACKING	C R	1
063	玉軸受	BALL BEARING	SUJ2	1					
082	封水リング	SEAL RING	SUS316	1					
090	パッキン押さえ	GLAND	SCS14	1					
102	調整リング	ADJUST RING	SUS316	n					
142	マンホール栓	MANHOLE PLUG	SUS316	1					
230	カバーパッキン	COVER PACKING	FKM	1					
231	ケーシングパッキン	CASING PACKING	FKM	1					
250	水切りつば	DEFLECTOR	C R	1	標準付属品 STANDARD ACCESSORIES				
300	グランドパッキン	GLAND PACKING	PTFE-CON	5	(600)	共通ベッド	COMMON BASE	FC200	1
306	グランドボックス	GLAND BOX	SUS316	1	(610)	軸継手	COUPLING	FC200	1set
324	外部注水管	EXTERNAL PIPE	SUS316	1set	(620)	軸継手ガード	COUPLING GUARD	SUS430orSS400	1
460	羽根車ナット	IMPELLER NUT	SUS316	1	(650)	基礎ボルト	FOUNDATION BOLT	SS400	1set
461	回り止め	LOCK WASHER	SUS316L	1					
470	羽根車キー	IMPELLER KEY	SUS316	1					
471	軸継手キー	COUPLING KEY	S45C	1					

 西垣ポンプ製造株式会社 NISHIGAKI PUMP MFG. CO., LTD.	日付 DATE	作成 DRW.	図番 DRAWING NO.
	' 24. 6	H. M	YB1-BH1017CS-2