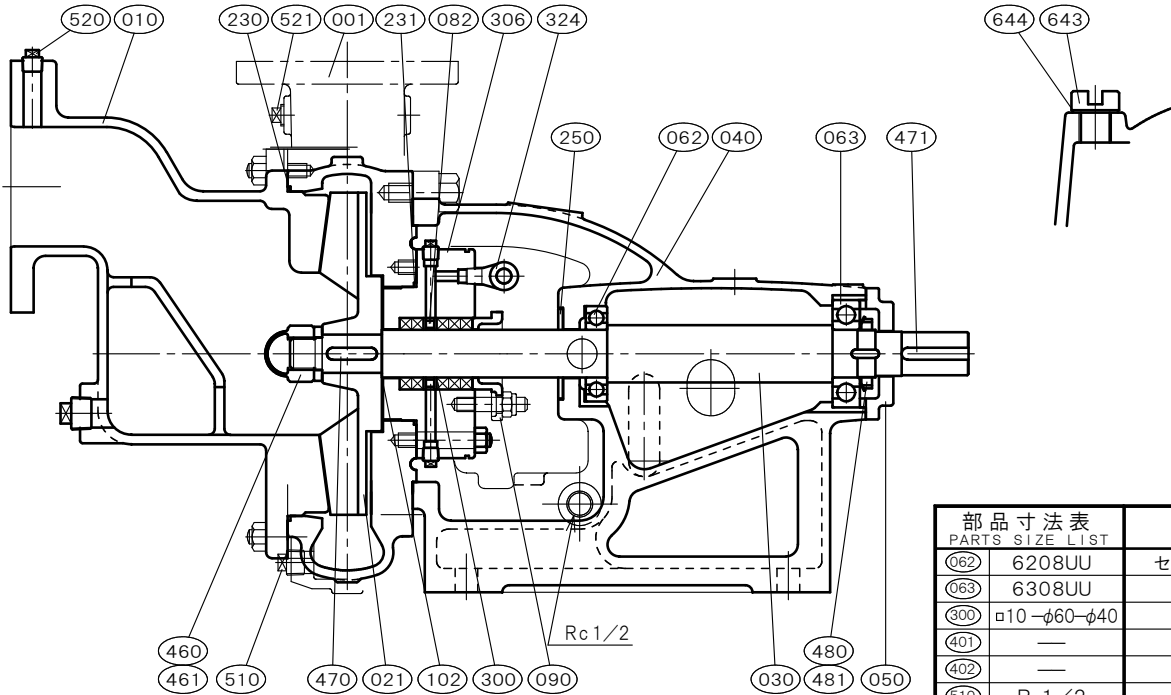


φ100×φ80 □PYS4-108E	[グランドパッキン式]		御注文主 CUSTOMER			
	構造断面図		殿			
	CONSTRUCTION OF CENTRIFUGAL PUMP		用途 USED FOR			
機番 ITEM NO.	製番 MFG. NO.	吐出し量 CAPACITY	全揚程 TOTAL HEAD	出力 OUT PUT	同期速度 SPEED	台数 QUANTITY
		m ³ /min	m	kW	min ⁻¹	



部品寸法表 PARTS SIZE LIST	備考 REMARKS
062	6208UU セミオープン羽根
063	6308UU
300	□10-φ60-φ40
401	—
402	—
510	R 1/2
520	R 3/8
621	R 3/8
643	G 3/4

玉軸受は非接触形両面シール付きを使用しております。但し玉軸受メーカーにより呼び名称が変わります。

NO.	部品名 NAME OF PART		材質 MATERIAL	個数 QUAN.	NO.	部品名 NAME OF PART		材質 MATERIAL	個数 QUAN.
			SCS 13					SCS 13	
001	ケーシング	CASING	SCS 13	1	480	玉軸受ナット	BEARING NUT	S 35 C	1
010	吸込カバー	SUCTION COVER	SCS 13	1	481	玉軸受座金	LOCK WASHER	S P C C	1
021	羽根車	IMPELLER	SUS 304	1	510	ドレン抜きプラグ	DRAIN PLUG	SUS 304	1
030	主軸	SHAFT	SUS 304	1	520	真空計プラグ	VACUUM GAUGE PLUG	SUS 304	1
040	軸受	METAL CASING	FC 200	1	521	圧力計プラグ	PRESSURE GAUGE PLUG	SUS 304	1
050	軸受カバー	BEARING COVER	FC 200	1	643	呼び水栓	PRIMING PLUG	SCS 14	1
062	玉軸受	BALL BEARING	SUJ 2	1	644	呼び水栓パッキン	PRIMING PACKING	C R	1
063	玉軸受	BALL BEARING	SUJ 2	1					
082	封水リング	SEAL RING	SUS 304	1					
090	パッキン押さえ	GLAND	SCS 14	1					
102	調整リング	ADJUST RING	SUS 316	n					
142	マンホール栓	MANHOLE PLUG	SUS 304	1					
230	カバーパッキン	COVER PACKING	F K M	1					
231	ケーシングパッキン	CASING PACKING	F K M	1					
250	水切りつば	DEFLECTOR	C R	1	標準付属品 STANDARD ACCESSORIES				
300	グランドパッキン	GLAND PACKING	P T F E - C O N	5	(600)	共通ベッド	COMMON BASE	FC 200	1
306	グランドボックス	GLAND BOX	SUS 304	1	(610)	軸継手	COUPLING	FC 200	1set
324	外部注水管	EXTERNAL PIPE	SUS 304	1set	(620)	軸継手ガード	COUPLING GUARD	SUS430orSS400	1
460	羽根車ナット	IMPELLER NUT	SUS 304	1	(650)	基礎ボルト	FOUNDATION BOLT	SS 400	1set
461	回り止め	LOCK WASHER	SUS 304	1					
470	羽根車キー	IMPELLER KEY	SUS 316	1					
471	軸継手キー	COUPLING KEY	S 4 5 C	1					