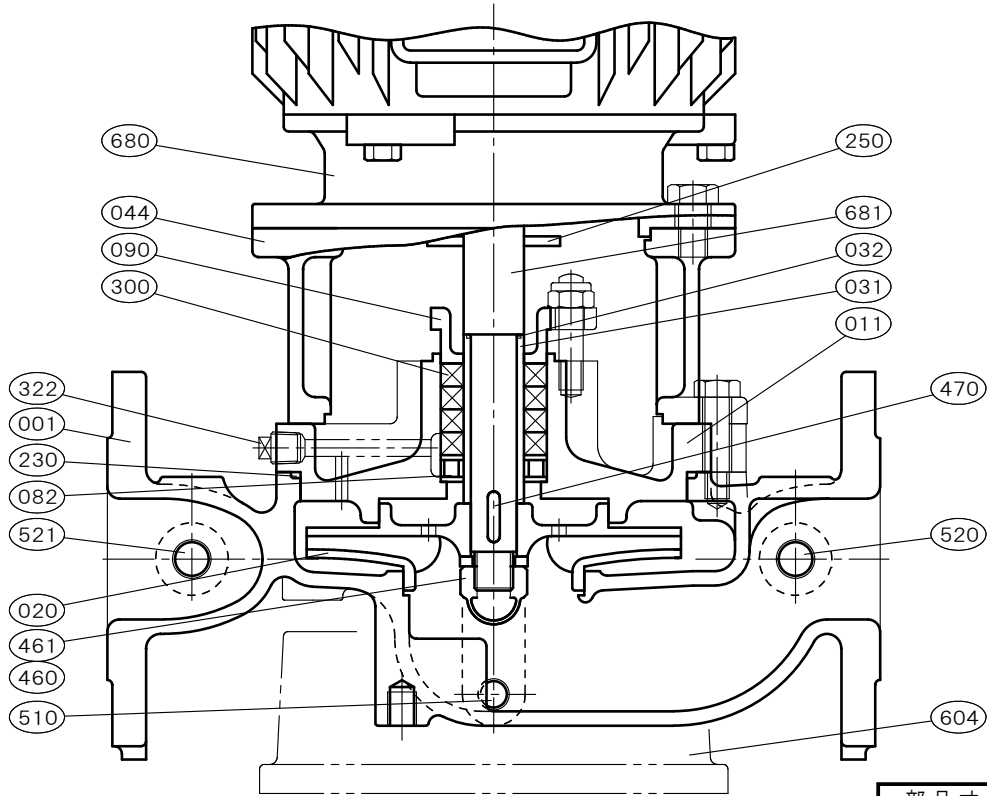


$\phi 50 \times \phi 50$ □ZULS-50		[グランドパッキン式]		御注文主 CUSTOMER	
		構造断面図 CONSTRUCTION OF CENTRIFUGAL PUMP		殿	
機番 ITEM NO.		製番 MFG. NO.		用途 USED FOR	
		吐出し量 CAPACITY m^3/min		全揚程 TOTAL HEAD m	
				出力 OUT PUT kW	
				同期速度 SPEED min^{-1}	
				台数 QUANTITY	



注：ポンプ台と基礎ボルトは、セットでオプションです。
 BOTH PUMPFAME AND FOUNDATIONBOLT ARE OPTION.

部品寸法表 PARTS SIZE LIST	備考 REMARKS
300 □φ 5-φ44-φ25	
610 R 1/4	
520 R 3/8	
521 R 3/8	

NO.	部品名 NAME OF PART		材質 MATERIAL	個数 QUAN.	NO.	部品名 NAME OF PART		材質 MATERIAL	個数 QUAN.
			SCS13					SCS13	
001	ケーシング	CASING	SCS13	1	520	連成計プラグ	COMPOUND GAUGE PLUG	SUS304	1
011	ケーシングカバー	CASING COVER	SCS13	1	521	圧力計プラグ	PRESSURE GAUGE PLUG	SUS304	1
020	羽根車	IMPELLER	SCS13	1	604	ポンプ台	PUMP FRAME	FC200	1
031	スリーブ	SHAFT SLEEVE	SUS304	1	680	モーター	MOTOR	---	1
032	スリーブパッキン	SLEEVE PACKING	PTFE	1	681	モーター軸	MOTOR SHAFT	SUS316	1
044	モーター台	PEDESTAL	FC200	1					
082	封水リング	SEAL RING	SUS304	1					
090	パッキン押さえ	GLAND	SCS14	1					
230	カバーパッキン	COVER PACKING	FKM	1					
250	水切りつば	DEFLECTOR	C R	1					
300	グランドパッキン	GLAND PACKING	PTFE-CON	4					
322	封水プラグ	PLUG	SUS304	1	標準付属品 STANDARD ACCESSORIES				
460	羽根車ナット	IMPELLER NUT	SUS304	1	(650)	基礎ボルト	FOUNDATION BOLT	SS400	1set
461	回り止め	LOCK WASHER	SUS304	1					
470	羽根車キー	IMPELLER KEY	SUS316	1					
510	ドレン抜きプラグ	DRAIN PLUG	SUS304	1					

西垣ポンプ製造株式会社 NISHIGAKI PUMP MFG. CO., LTD.	日付 DATE	作成 DRW.	図番 DRAWING NO.
	' 25. 4	R Y	YB1-AK1030CS