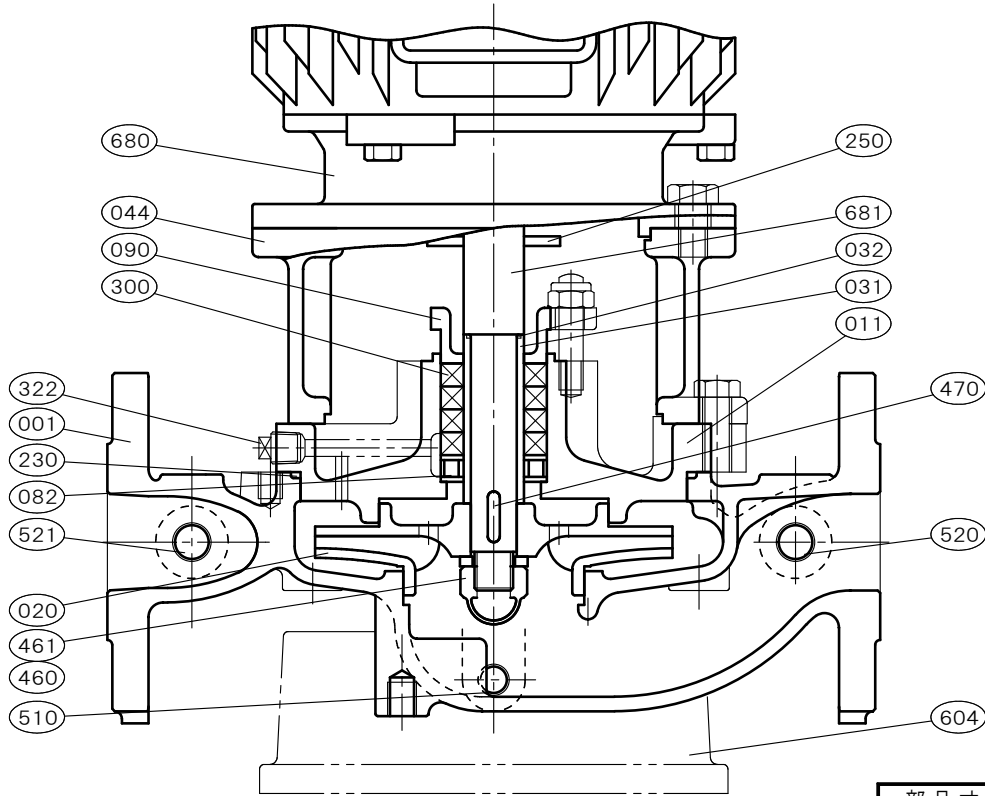


| | | | | | | | |
|---------------------|-------------|---|---------------------|------------------|---------------------------------|-------------|--|
| φ40×φ40 □ZULS-40 | | [グランドパッキン式] 構造断面図 CONSTRUCTION OF CENTRIFUGAL PUMP | | 御注文主 CUSTOMER | | 殿 | |
| | | | | 用途 USED FOR | | | |
| 機番 ITEM NO. | 製番 MFG. NO. | 吐出し量 CAPACITY m ³ /min | 全揚程 TOTAL HEAD m | 出力 OUT PUT kW | 同期速度 SPEED min ⁻¹ | 台数 QUANTITY | |



| 部品寸法表 PARTS SIZE LIST | 備考 REMARKS |
|--------------------------|---------------|
| 300 □φ 5-φ44-φ25 | |
| 610 R 1/4 | |
| 520 R 3/8 | |
| 521 R 3/8 | |

注：ポンプ台と基礎ボルトは、セットでオプションです。
BOTH PUMPFRAME AND FOUNDATIONBOLT ARE OPTION.

| NO. | 部品名 NAME OF PART | | 材質 MATERIAL | 個数 QUAN. | NO. | 部品名 NAME OF PART | | 材質 MATERIAL | 個数 QUAN. |
|-----|---------------------|----------------|----------------|-------------|----------------------------|---------------------|---------------------|----------------|-------------|
| | | | SCS13 | | | | | SCS13 | |
| 001 | ケーシング | CASING | SCS13 | 1 | 520 | 連成計プラグ | COMPOUND GAUGE PLUG | SUS304 | 1 |
| 011 | ケーシングカバー | CASING COVER | SCS13 | 1 | 521 | 圧力計プラグ | PRESSURE GAUGE PLUG | SUS304 | 1 |
| 020 | 羽根車 | IMPELLER | SCS13 | 1 | 604 | ポンプ台 | PUMP FRAME | FC200 | 1 |
| 031 | スリーブ | SHAFT SLEEVE | SUS304 | 1 | 680 | モーター | MOTOR | --- | 1 |
| 032 | スリーブパッキン | SLEEVE PACKING | PTFE | 1 | 681 | モーター軸 | MOTOR SHAFT | SUS316 | 1 |
| 044 | モーター台 | PEDESTAL | FC200 | 1 | | | | | |
| 082 | 封水リング | SEAL RING | SUS304 | 1 | | | | | |
| 090 | パッキン押さえ | GLAND | SCS14 | 1 | | | | | |
| 230 | カバーパッキン | COVER PACKING | FKM | 1 | | | | | |
| 250 | 水切りつば | DEFLECTOR | C R | 1 | | | | | |
| 300 | グランドパッキン | GLAND PACKING | PTFE-CON | 4 | | | | | |
| 322 | 封水プラグ | PLUG | SUS304 | 1 | 標準付属品 STANDARD ACCESSORIES | | | | |
| 460 | 羽根車ナット | IMPELLER NUT | SUS304 | 1 | (650) | 基礎ボルト | FOUNDATION BOLT | SS400 | 1set |
| 461 | 回り止め | LOCK WASHER | SUS304 | 1 | | | | | |
| 470 | 羽根車キー | IMPELLER KEY | SUS316 | 1 | | | | | |
| 510 | ドレン抜きプラグ | DRAIN PLUG | SUS304 | 1 | | | | | |

| | | | |
|--|---------|---------|----------------|
| 西垣ポンプ製造株式会社 NISHIGAKI PUMP MFG. CO., LTD. | 日付 DATE | 作成 DRW. | 図番 DRAWING NO. |
| | ' 25. 4 | R Y | YB1-AK1029CS |