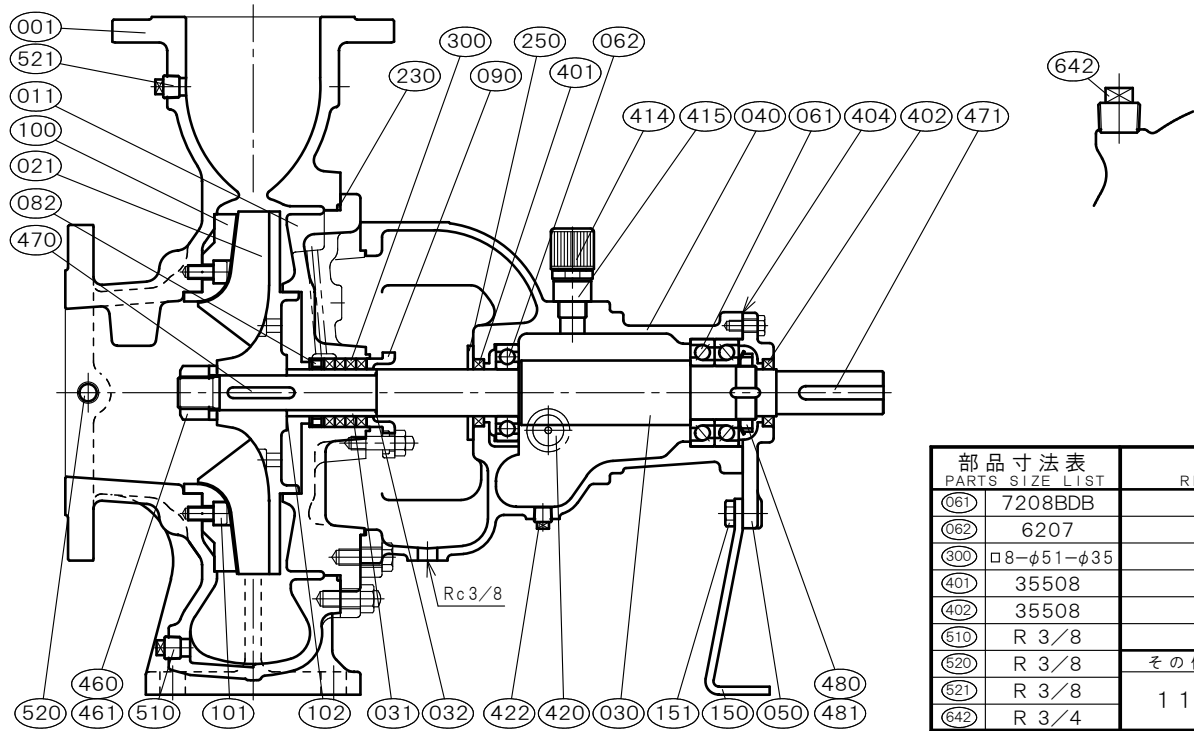


φ125×φ100		[グランドパッキン式]		御注文主 CUSTOMER		
□ZJFSO-1210E		構造断面図		殿		
		CONSTRUCTION OF CENTRIFUGAL PUMP		用途 USED FOR		
機番 ITEM NO.	製番 MFG. NO.	吐出し量 CAPACITY	全揚程 TOTAL HEAD	出力 OUT PUT	同期速度 SPEED	台数 QUANTITY
		m <sup>3</sup> /min	m	kW	min <sup>-1</sup>	



部品寸法表 PARTS SIZE LIST		備考 REMARKS
061	7208BDB	
062	6207	
300	φ8-φ51-φ35	
401	35508	
402	35508	
610	R 3/8	
620	R 3/8	その他 NOTE
621	R 3/8	
642	R 3/4	11・15 kW

NO.	部品名 NAME OF PART		材質 MATERIAL		個数 QUAN.	NO.	部品名 NAME OF PART		材質 MATERIAL		個数 QUAN.
			SCS13	SCS14					SCS13	SCS14	
001	ケーシング	CASING	SCS13	SCS14	1	415	持出ソケット	PIPE SOCKET	COPPER ALLOYS	COPPER ALLOYS	1
011	ケーシングカバー	CASING COVER	SCS13	SCS14	1	420	オイルレベルゲージ	OIL GAUGE	RESIN	RESIN	1
021	羽根車	IMPELLER	SCS13	SCS14	1	422	オイルドレンプラグ	OIL DRAIN PLUG	SWCH	SWCH	1
030	主軸	SHAFT	SUS304	SUS316	1	460	羽根車ナット	IMPELLER NUT	SUS304	SUS316	1
031	スリーブ	SHAFT SLEEVE	SUS304	SUS316	1	461	回り止め	LOCK WASHER	SUS304	SUS316L	1
032	スリーブパッキン	SLEEVE PACKING	PTFE	PTFE	1	470	羽根車キー	IMPELLER KEY	SUS316	SUS316	1
040	軸受	METAL CASING	FC200	FC200	1	471	軸継手キー	COUPLING KEY	S45C	S45C	1
050	軸受カバー	BEARING COVER	FC200	FC200	1	480	玉軸受ナット	BEARING NUT	S35C	S35C	1
061	玉軸受	BALL BEARING	SUJ2	SUJ2	1set	481	玉軸受座金	LOCK WASHER	SPCC	SPCC	1
062	玉軸受	BALL BEARING	SUJ2	SUJ2	1	510	ドレン抜きプラグ	DRAIN PLUG	SUS304	SUS316	1
082	封水リング	SEAL RING	SUS304	SUS316	1	520	真空計プラグ	VACUUM GAUGE PLUG	SUS304	SUS316	1
090	パッキン押さえ	GLAND	SCS14	SCS14	1	521	圧力計プラグ	PRESSURE GAUGE PLUG	SUS304	SUS316	1
100	マサツ板	SIDE PLATE	SCS13	SCS14	1	642	呼び水プラグ	PRIMING PLUG	SUS304	SUS316	1
101	マサツ板取付ボルト	PLATE BOLT	SUS304	SUS316L	4						
102	調整リング	ADJUST RING	SUS316	SUS316	n						
150	軸受支え	BEARING SUPPORT	SS400	SS400	1						
151	軸受支えボルト	BOLT	SUS304	SUS304	2	標準付属品 STANDARD ACCESSORIES					
230	カバーパッキン	COVER PACKING	FKM	FKM	1	(601)	共通ベッド	COMMON BASE	SS400	SS400	1
250	水切りつば	DEFLECTOR	C R	C R	1	(610)	軸継手	COUPLING	FC200	FC200	1set
300	グランドパッキン	GLAND PACKING	PTFE-CON	PTFE-CON	4	(620)	軸継手ガード	COUPLING GUARD	SUS430orSS400		1
401	オイルシール	OIL SEAL	FKM	FKM	1	(650)	基礎ボルト	FOUNDATION BOLT	SS400	SS400	1set
402	オイルシール	OIL SEAL	FKM	FKM	1						
404	オイルパッキン	GASKET	NBR	NBR	1						
414	オイルキャップ	OIL CAP	RESIN	RESIN	1set						

西垣ポンプ製造株式会社 NISHIGAKI PUMP MFG. CO., LTD.	日付 DATE	作成 DRW.	図番 DRAWING NO.
	' 25. 4	R Y	YB1-AJ1507CS