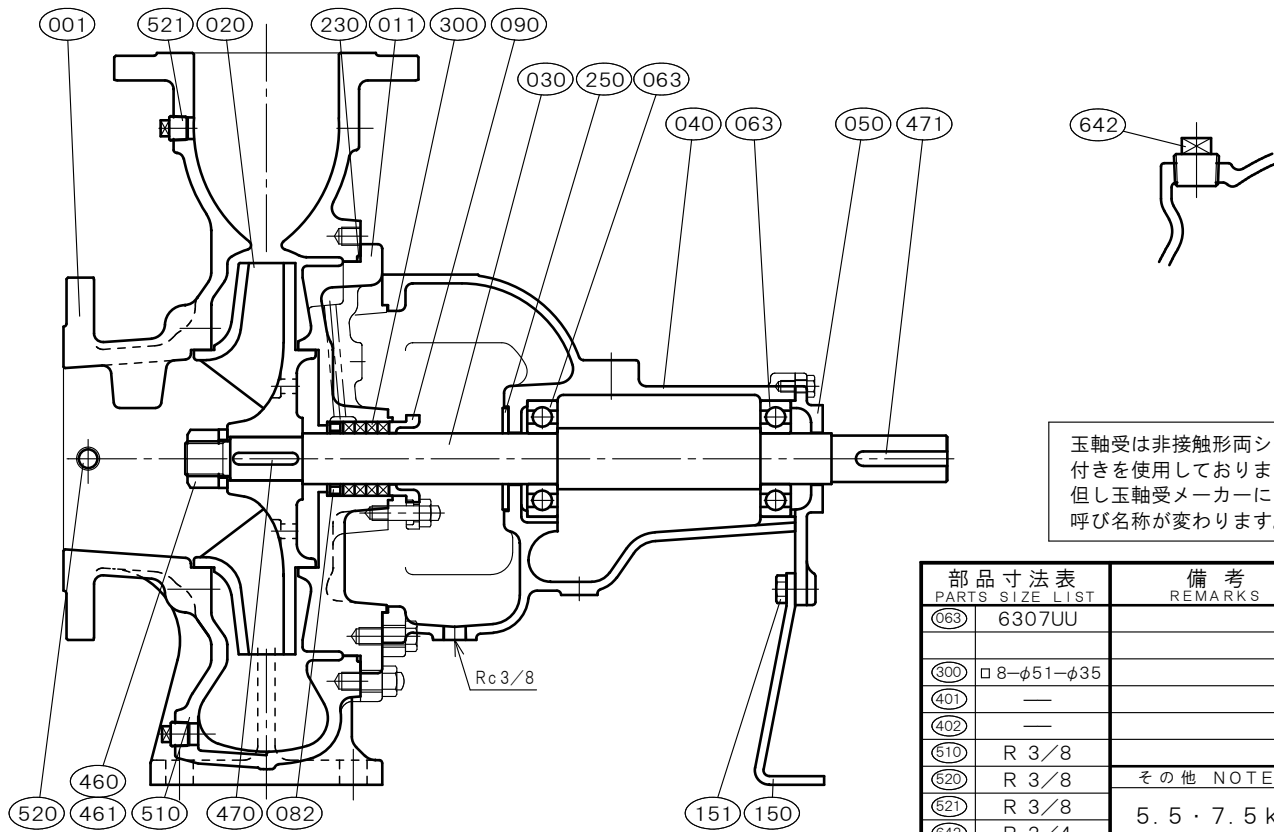


[グランドパッキン式] 構造断面図 CONSTRUCTION OF CENTRIFUGAL PUMP		御注文主 CUSTOMER				
		殿				
		用途 USED FOR				
機番 ITEM NO.	製番 MFG. NO.	吐出し量 CAPACITY m ³ /min	全揚程 TOTAL HEAD m	出力 OUT PUT kW	同期速度 SPEED min ⁻¹	台数 QUANTITY



部品寸法表 PARTS SIZE LIST	備考 REMARKS	
063	6307UU	
300	□8-φ51-φ35	
401	—	
402	—	
610	R 3/8	
620	R 3/8	その他 NOTE
621	R 3/8	5.5・7.5 kW
642	R 3/4	

NO.	部品名 NAME OF PART	材質 MATERIAL		個数 QUAN.	NO.	部品名 NAME OF PART	材質 MATERIAL		個数 QUAN.	
		SCS13	SCS14				SCS13	SCS14		
001	ケーシング	SCS13	SCS14	1	642	呼び水プラグ	SUS304	SUS316	1	
011	ケーシングカバー	SCS13	SCS14	1						
020	羽根車	SCS13	SCS14	1						
030	主軸	SUS304	SUS316	1						
040	軸受	FC200	FC200	1						
050	軸受カバー	FC200	FC200	1						
063	玉軸受	SUJ2	SUJ2	2						
082	封水リング	SUS304	SUS316	1						
090	パッキン押さえ	SCS14	SCS14	1						
150	軸受支え	SS400	SS400	1						
151	軸受支えボルト	SUS304	SUS304	2						
230	カバーパッキン	FKM	FKM	1						
250	水切りつば	C R	C R	1						
300	グランドパッキン	PTFE-CON	PTFE-CON	4	標準付属品 STANDARD ACCESSORIES					
460	羽根車ナット	SUS304	SUS316	1	(600)	共通ベッド	COMMON BASE	FC200	FC200	1
461	回り止め	SUS304	SUS316L	1	(610)	軸継手	COUPLING	FC200	FC200	1set
470	羽根車キー	SUS316	SUS316	1	(620)	軸継手ガード	COUPLING GUARD	SUS430orSS400		1
471	軸継手キー	S 45 C	S 45 C	1	(650)	基礎ボルト	FOUNDATION BOLT	SS400	SS400	1set
510	ドレン抜きプラグ	SUS304	SUS316	1						
520	真空計プラグ	SUS304	SUS316	1						
521	圧力計プラグ	SUS304	SUS316	1						